

iQ500, Loftemfang, 90 cm, Hvid LR97CBS20



A



Loftemhætte som imponerer med sin høje kapacitet og tidsløse design. Emhætten har mange innovative funktioner som bidrager til oplevelsen ved madlavningen og det moderne køkken.

- ✓ iQdrive-motor - den stille og supereffektive motor sikrer, at lugte og damp fjernes lynhurtigt.
- ✓ Emhættens effektrin og lysstyrke kan indstilles på kogepladen ved hjælp af cookConnect-systemet, eller automatisk ved hjælp af climateControl-sensoren, som registrerer mængden af damp og mados.
- ✓ voiceControl – styr din emhættes lys og funktioner med stemmens kraft.
- ✓ Home Connect – appen, der gør din emhætte lidt smartere.
- ✓ Gør dit hjem lidt smartere med Siemens opkoblede hvidevarer.

Tilbehør

HZG9AS005	Adapter
LZ00XXP00	Long Life lugtfilter (udskiftning)
LZ20JCD20	Long Life recirk.sæt, eksternt hvid
LZ20JCD50	Long Life recirk.sæt, eksternt inox
LZ21JCC26	Clean Air Plus recirk.sæt, ekst. hvid
LZ21JCC56	Clean Air Plus recirk.sæt, ekst. inox
LZ31XXB16	Clean Air Plus lugtfilter (udskiftning)

Udstyr

Teknisk data

Typologi:	Frithængende loftemhætte
Længde på elledning:	130.0 cm
Nichemål ved indbygning (H x B x D):	299mm x 888.0mm x 487mm mm
Mindste afstand til elkogezone:	650 mm
Mindste afstand til gasblus:	650 mm
Nettovægt:	22.7 kg
Kontroltype:	elektronisk
Antal hastighedsindstillinger:	3 trin + 2 intensiv indstilling
Maks. udsugning:	459 m³/h
Maksimal udsugning intensiv ved recirkulation:	565.0 m³/h
Maks. udsugning recirkulation:	422 m³/h
Maksimalt udsugningsluft intensiv:	798 m³/h
Antal lamper:	4
Lydniveau:	56 dB(A) re 1 pW
Diameter af luftudtag:	150 mm
Fedtfiltermateriale:	Vaskbart rustfrit stål
EAN-kode:	4242003831663
Tilslutningseffekt:	174 W
Elementspænding:	220-240 V
Frekvens:	50; 60 Hz
Stiktype:	Schukostik med jord
Produkttype:	Frithængende
Udsæt indstillinger for slukning:	10 min



iQ500, Loftemfang, 90 cm, Hvid LR97CBS20

Udstyr

- Indbygningsdimensioner (HxBxD): Indbygnings højde: 299 mm x Indbygnings bredde: 888 mm x Indbygningsdybde: 487 mm

Forbrug og ydelse

- Energiklasse: A (på en skala fra A+++ til D)
- Energiforbrug: 34.7 kWh/år*
- Tilslutningseffekt: 174 W
- Kapacitet efter DIN/EN 61591: Normal 458 m3/t, Intensiv 798 m3/t
- Lydeffekt ved aftræk efter EN 60704-3 og EN 60704-2-13 på maks. normaltrin aftræk: 56 dB(A) re 1 pW, intensivtrin 68 dB dB(A) re 1 pW.
- Energiklasse fedtfilter: E *
- Blæsereffektivitetsklasse: A *
- Energiklasse belysning: A *
- Lysintensitet: 726 lux
- Max. kapacitet: 798 m3/t
- Lydniveau min./max. normal niveau: 41/56 dB*

Betjeningsart / Betjening:

- 3 hastigheder og 2 intensivtrin
- climateControl Sensor - regulerer automatisk effekten alt efter mængden af mados
- Intensiv indstilling med automatisk tilbagestilling efter 6 minutter

Design

- Montering: Til frithængende montering over kogesektion
- Lysdæmperfunktion
- softLight giver behageligt lys - belysningen tændes og slukkes gradvist
- Farvetemperatur: 3500 k
- Belysning: 4 x 3W LED-lamper
- Filterafdækning glas
- Stilfuldt LED belysning bag et glas.
- Indre ramme i rustfrit stål der er let at rengøre.

Komfort

- Fuldautomatisk emhætte med climateControl Sensor
- Betjenes via fjernbetjening
- cookConnect: Emhætten kan betjenes fra kogepladen (gælder kogeplader som har denne funktionalitet)
- Metalfedtfilter, kan rengøres i opvaskemaskinen
- Indikator for rengøring/udskiftning af fedt- og kulfilter
- rimVentilation - metalfedtfilter med kantsug
- Home Connect - Fjernbetjening af produktet via app på smartphone eller tablet
- Intervalfunktion er tilgængelig via Home Connect.
- Silence-funktion tilgængelig via Home Connect-app'en.

Teknisk information

- Elektronisk styring
- Til aftræk eller recirkulation
- Til recirkulation kræves et recirkulationssæt eller CleanAir-recirkulationssæt (ekstra tilbehør)
- Effektiv og stille med iQdrive teknologi

- Automatisk eftersug i 10 minutter

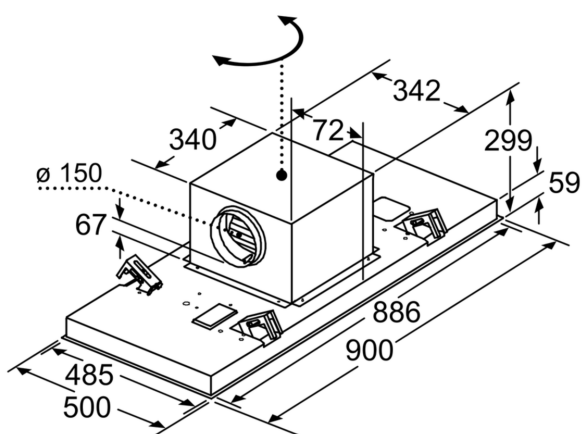
Installation:

- Vendbar blæser: Udblæsning på alle 4 sider.
- Dimensioner (WxD): 900 x 500 mm
- Dimensioner, aftræk (HxBxD): 300 mm-300 mm x Apparat bredde i mm: 900 mm x Apparat dybde i mm: 500 mm
- Dimensioner ved recirkulation (HxBxD): 300 mm-300 mm x 900 mm x 500 mm
- Diameter kanal Ø 150 mm (Ø 150 mm vedlagt)
- Kan anvendes til recirkulation, der skal anvendes cleanAir modul for recirkulation (Ekstra tilbehør)
- Tilslutningskabel 1.3 m med stik
- Aftræksstuds ø 150 mm

iQ500, Loftemfang, 90 cm, Hvid LR97CBS20

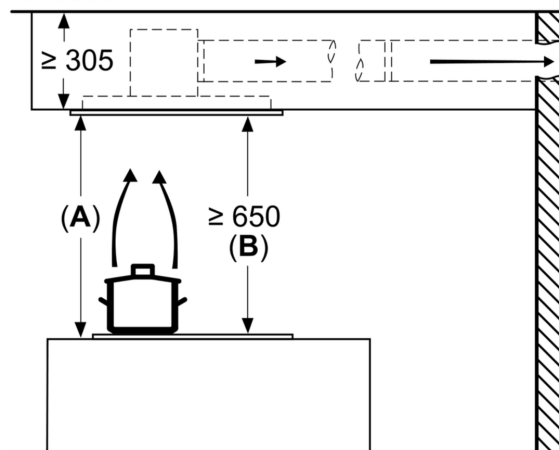
Stregtegninger

Ventilatorens aftræksåbning kan drejes i alle fire retninger



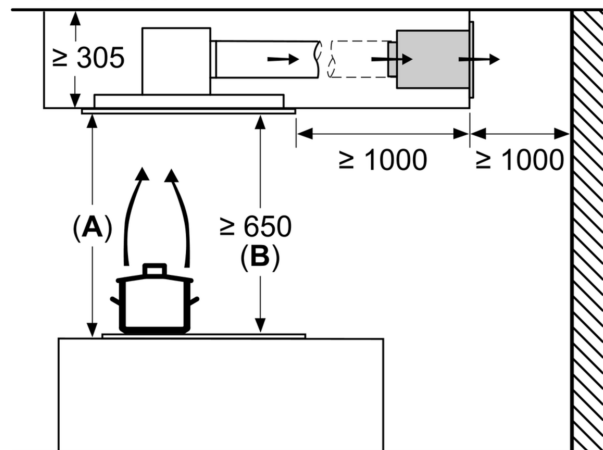
Mål i mm

Mål i mm
Ventilation



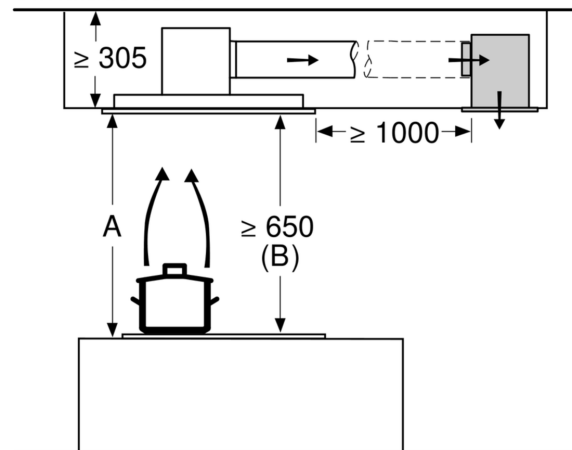
A: Optimal funktion 700-1500
B: Fra overkant af gryderistene

Mål i mm
Recirkulation



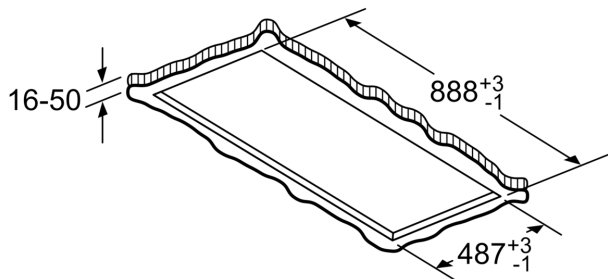
A: Optimal effekt 700-1500
B: Fra overkant af gryderistene

Mål i mm
Cirkulationsluft



A: Optimal funktion 700-1500
B: Fra overkant af gryderistene

Stregtegninger



Må ikke monteres direkte i gipskartonplader eller lignende lette byggematerialer i det nedhængte loft. Der kræves et egnet understativ, som skal være fast befæstiget i betonloftet.

Mål i mm