

IT **Tosasiempi portatile con alimentazione a batteria**
MANUALE DI ISTRUZIONI

ATTENZIONE: prima di usare la macchina, leggere attentamente il presente libretto.

BG **Електрическа машина за рязане на жив плет**
УПЪТВАНЕ ЗА УПОТРЕБА

ВНИМАНИЕ: преди да използвате машината прочетете внимателно настоящата книжка.

BS **Ručni trimer za živicu na bateriju**
UPUTSTVO ZA UPOTREBU

PAŽNJA: prije nego što koristite ovu mašinu, pažljivo pročitajte priručnik s uputama.

CS **Přenosné akumulátorové plotové nůžky**
NÁVOD K POUŽITÍ

UPOZORNĚNÍ: před použitím stroje si pozorně přečtěte tento návod k použití.

DA **Bærbar batteridrevet Hækkeklipper**
BRUGSANVISNING

ADVARSEL: læs instruktionsbogen omhyggeligt igennem, før du tager denne maskine i brug.

DE **Tragbare batteriebetriebene Heckenschere**
GEBRAUCHSANWEISUNG

ACHTUNG: Vor Inbetriebnahme des Geräts die Gebrauchsanleitung aufmerksam lesen.

EL **Φορητό ψαλίδι μπαρνούρας μπαταρίας**
ΟΔΗΓΙΕΣ ΧΡΗΣΗΣ

ΠΡΟΣΟΧΗ: πριν χρησιμοποιήσετε το μηχανήμα, διαβάστε προσεκτικά το παρόν εγχειρίδιο.

EN **Battery powered hedge trimmer**
OPERATOR'S MANUAL

WARNING: read thoroughly the instruction booklet before using the machine.

ES **Cortasetos portátil con alimentación por batería**
MANUAL DE INSTRUCCIONES

ATENCIÓN: antes de utilizar la máquina, leer atentamente el presente manual.

ET **Elektriline hekilõikur**
KASUTUSJUHE

TÄHELEPANU: enne masina kasutamist lugeda tähelepanelikult antud kasutusjuhendit.

FI **Käsin kannateltava akkukäyttöinen pensasleikkuri**
KÄYTTÖOHJEET

VAROITUS: lue käyttöopas huolellisesti ennen koneen käyttöä.

FR **Taille-haie portatif alimenté par batterie**
MANUEL D'UTILISATION

ATTENTION: lire attentivement le manuel avant d'utiliser cette machine.

HR **Prijenosne škare za živicu s baterijskim napajanjem**
PRIRUČNIK ZA UPORABU

POZOR: prije uporabe stroja, pažljivo pročitajte ovaj priručnik.

HU **Hordozható akkumulátoros sövénynyíró**
HASZNÁLATI UTASÍTÁS

FIGYELEM! a gép használatá elött olvassa el figyelmesen a jelen kézikönyvet.

LT **Rankinės akumuliatorinės gyvatvorių žirkklės**
NAUDOJIMO INSTRUKCIJOS

DĖMESIO: prieš naudojant įrenginį, atidžiai perskaityti šį naudotojo vadovą.

LV **Ar bateriju darbināms rokturamais dzīvzoga apgriezējs**
LIETOŠANAS INSTRUKCIJA

UZMANĪBU: pirms aparāta lietošanai rūpīgi izlasiet doto instrukciju.

MK **Преносен поткаструвач на грмушки на батерии**
УПАТСТВА ЗА УПОТРЕБА

ВНИМАНИЕ: прочитайте го внимателно ова упатство пред да ја користите машината.

NL **Draagbare heggeschaar met accuvoeding**
GEBRUIKERSHANDLEIDING

LET OP: vooraleer de machine te gebruiken, dient men deze handleiding aandachtig te lezen.

NO **Bærbar batteridrevet hekksaks**
INSTRUKSJONSBOK

ADVARSEL: les denne bruksanvisningen nøye før du bruker maskinen.

PL **Ręczny sekator akumulatorowy**
INSTRUKCJE OBSŁUGI

OSTRZEŻENIE: przed użyciem maszyny, należy uważnie przeczytać niniejszą instrukcję.

PT **Corta-sebes portátil alimentado a bateria**
MANUAL DE INSTRUÇÕES

ATENÇÃO: antes de usar a máquina, leia atentamente o presente manual.

RO **Mașină de tăiat garduri vii portabilă alimentată cu baterie**
MANUAL DE INSTRUCȚIUNI

ATENȚIE: înainte de a utiliza mașina, citiți cu atenție manualul de față.

RU **Портативные шпалерные ножницы с батарейным питанием**
РУКОВОДСТВО ПО ЭКСПЛУАТАЦИИ

ВНИМАНИЕ: прежде чем пользоваться оборудованием, внимательно прочтите это руководство по эксплуатации.

SK **Preenosné akumulátorové plotové nožnice**
ĽAVOD NA POUŽITIE

UPOZORNENIE: pred použitím stroja si pozorne prečítajte tento návod.

SL **Preenosni akumulatorski rezalnik grmičevja**
PRIROČNIK ZA UPORABO

POZOR: preden uporabite stroj, pazljivo preberite priročnik z navodili.

SR **Ručni trimer za živu ogradu na bateriju**
PRIRUČNIK SA UPUTSTVIMA

PAŽNJA: pre korišćenja mašine pažljivo pročitati ovaj priručnik.

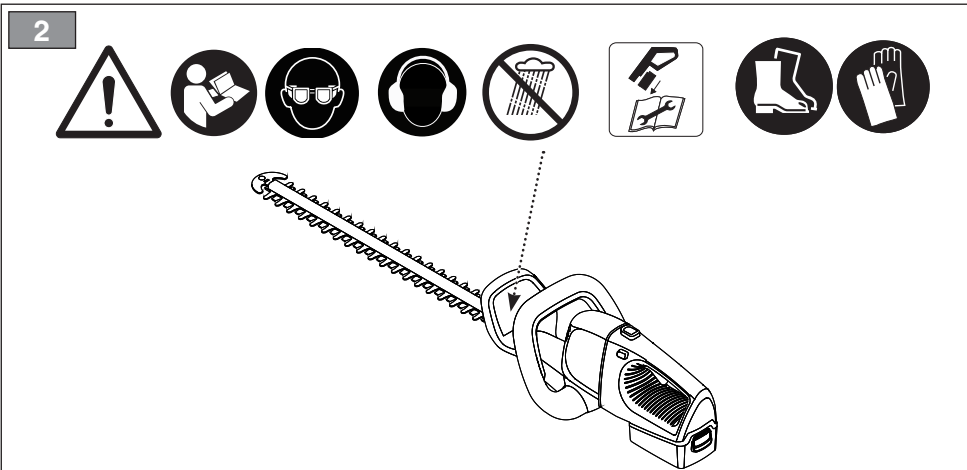
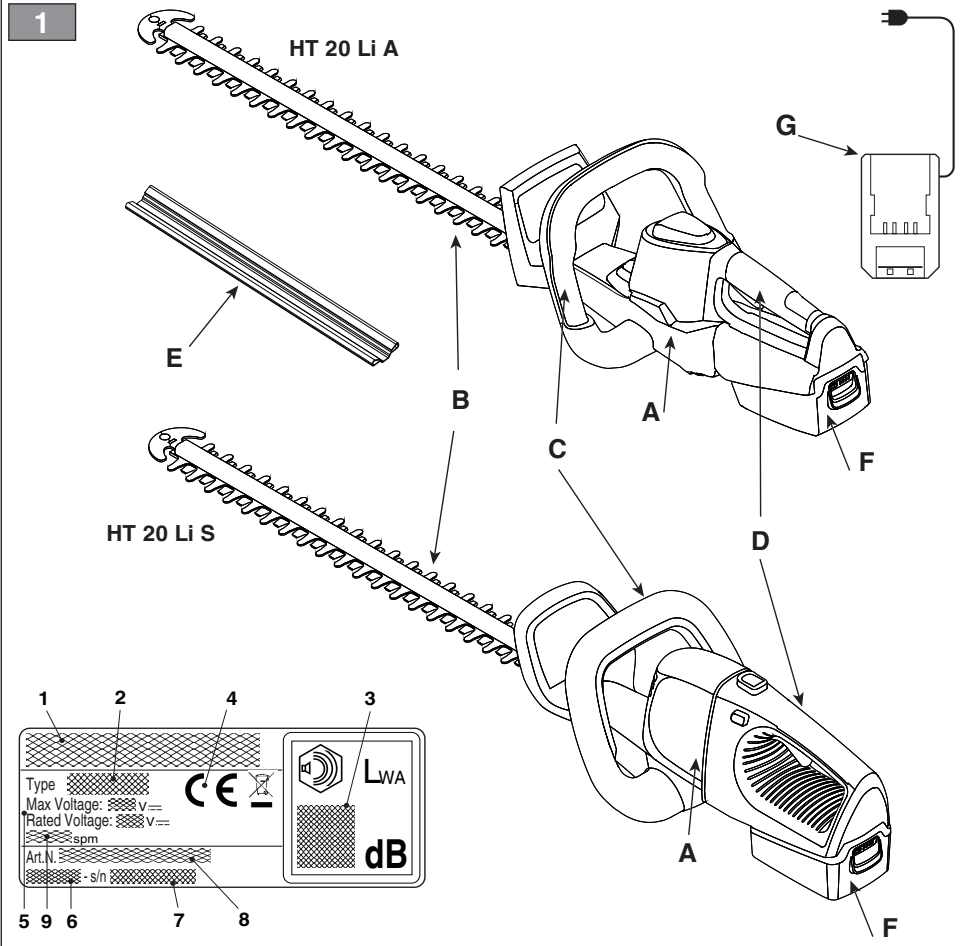
SV **Batteridrivna handhållna häcksaxar**
BRUKSANVISNING

VARNING: läs igenom hela detta häfte innan du använder maskinen.

TR **Batarya beslemeli elde taşınabilir çit budama makinesi**
KULLANIM KILAVUZU

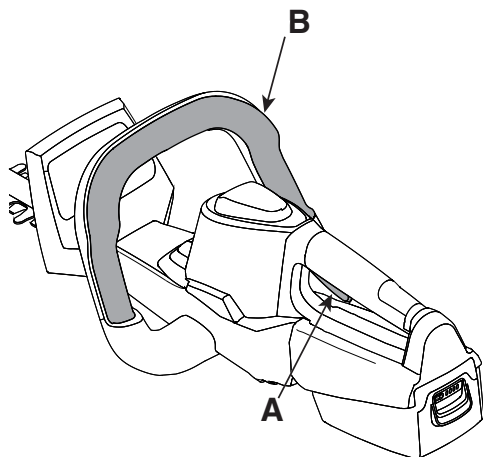
DIKKAT: makineyi kullanmadan önce talimatlar içeren kilavuzu dikkatle okuyun.

ITALIANO - Istruzioni Originali	IT
БЪЛГАРСКИ - Превод на оригиналните инструкции	BG
BOSANSKI - Prijevod originalnih uputa	BS
ČESKY - Překlad původního návodu k používání	CS
DANSK - Oversættelse af den originale brugsanvisning	DA
DEUTSCH - Übersetzung der Originalbetriebsanleitung	DE
ΕΛΛΗΝΙΚΑ - Μετάφραση του πρωτοτύπου των οδηγιών χρήσης	EL
ENGLISH - Translation of the original instruction	EN
ESPAÑOL - Traducción del Manual Original	ES
EESTI - Algupärase kasutusjuhendi tõlge	ET
SUOMI - Alkuperäisten ohjeiden käännös	FI
FRANÇAIS - Traduction de la notice originale	FR
HRVATSKI - Prijevod originalnih uputa	HR
MAGYAR - Eredeti használati utasítás fordítása	HU
LIETUVIŠKAI - Originalių instrukcijų vertimas	LT
LATVIEŠU - Instrukciju tulkojums no oriģinālvalodas	LV
МАКЕДОНСКИ -Превод на оригиналните упатства	MK
NEDERLANDS - Vertaling van de oorspronkelijke gebruiksaanwijzing	NL
NORSK - Oversettelse av original bruksanvisning	NO
POLSKI - Tłumaczenie instrukcji oryginalnej	PL
PORTUGUÊS - Tradução do manual original	PT
ROMÂN - Traducerea manualului fabricantului	RO
РУССКИЙ - Перевод оригинальных инструкций	RU
SLOVENŠČINA - Prevod izvirnih navodil	SL
SLOVENSKY - Preklad pôvodného návodu na použitie	SK
SRPSKI - Prevod originalnih uputstva	SR
SVENSKA - Översättning av bruksanvisning i original	SV
TÜRKÇE - Orijinal Talimatların Tercümesi	TR



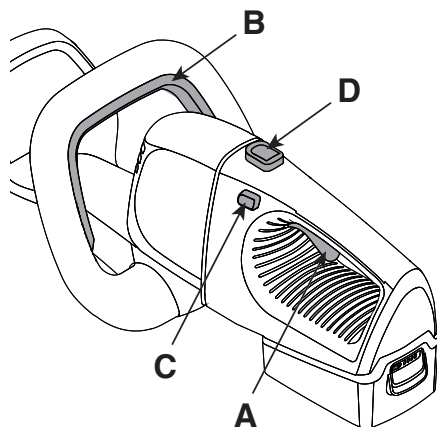
3

HT 20 Li A

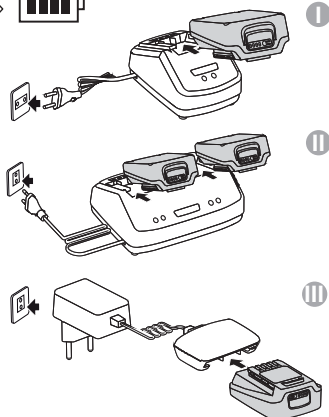


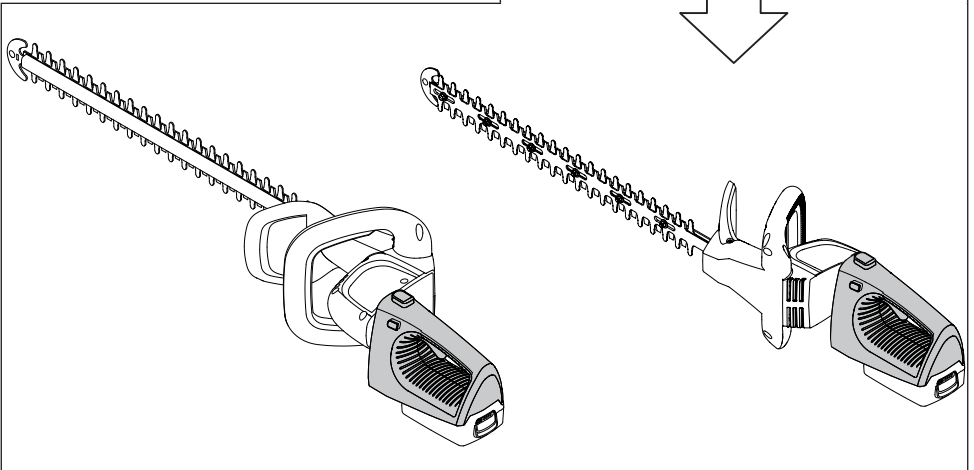
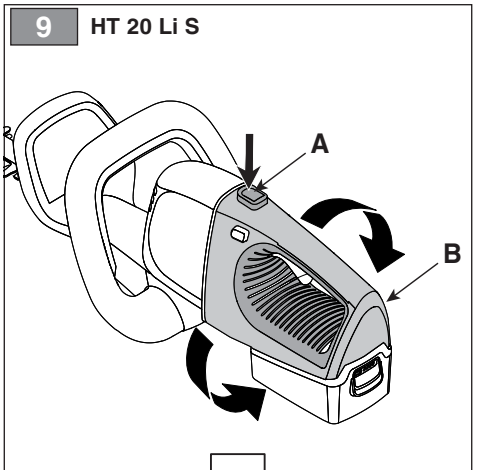
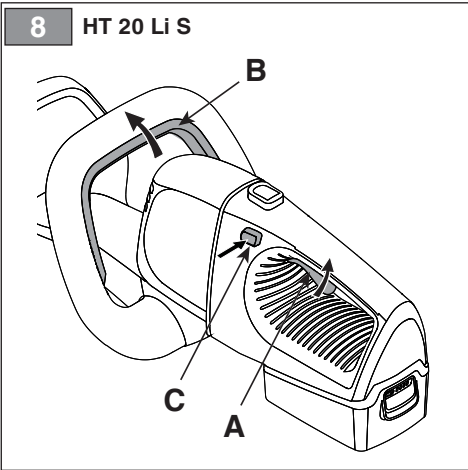
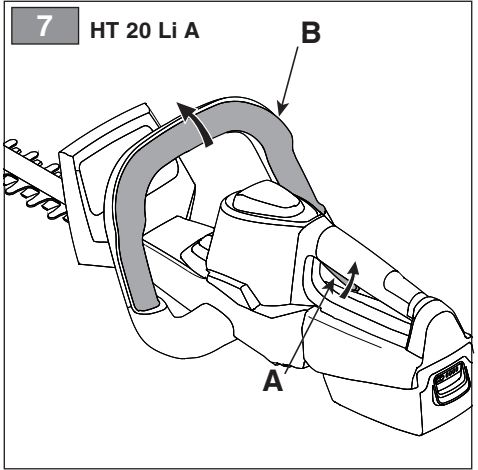
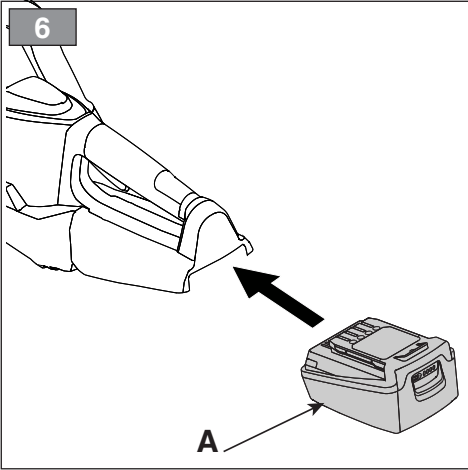
4

HT 20 Li S

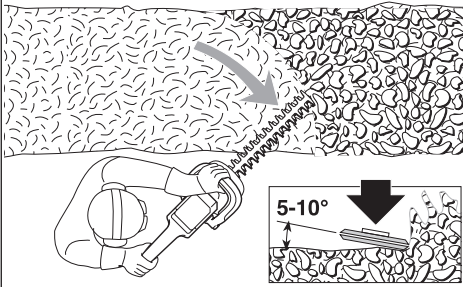


5

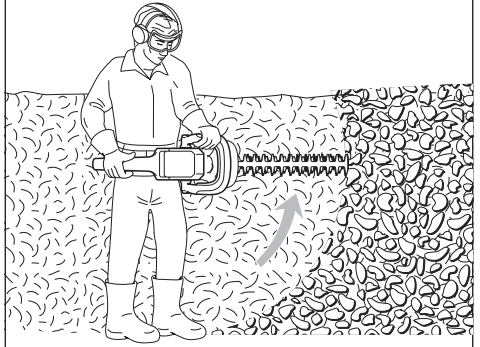




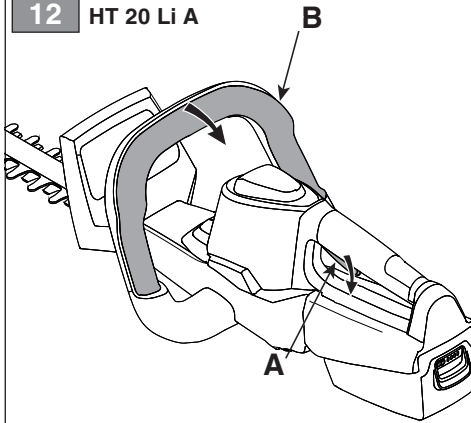
10



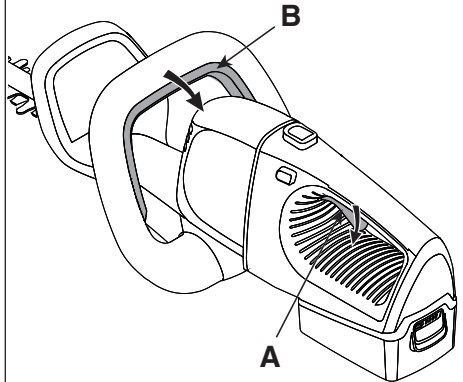
11



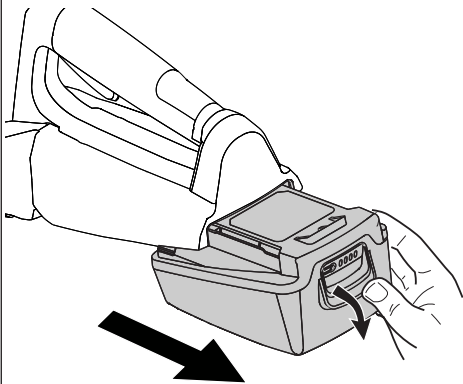
12 HT 20 Li A



13 HT 20 Li S

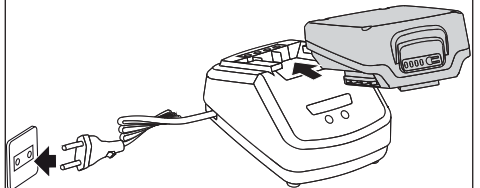


14



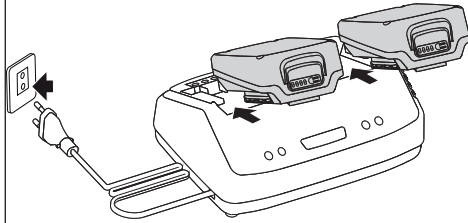
15

I



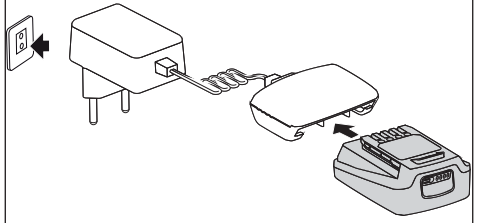
16

II

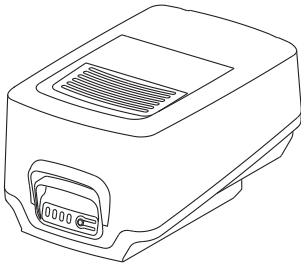


17

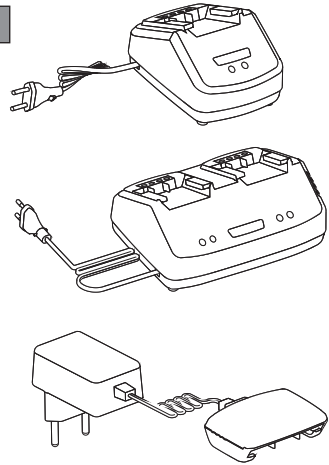
III



18



19



[1]	DATI TECNICI		HT 20 Li S	HT 20 Li A
[2]	Tensione e frequenza di alimentazione MAX	V / d.c.	20	20
[3]	Tensione e frequenza di alimentazione NOMINAL	V / d.c.	18	18
[4]	Velocità lama	spm	2300	2300
[5]	Lunghezza lama	mm	700	700
[6]	Lunghezza di taglio	mm	500	500
[7]	Capacità di taglio	mm	18	18
[8]	Peso senza gruppo batteria	kg	2,2	2,1
[9]	Codice dispositivo di taglio		118805318/0	118805318/0
[10]	Livello di pressione acustica misurato	dB(A)	75,4	75,4
[11]	Incertezza di misura	dB(A)	3	3
[12]	Livello di potenza acustica misurato	dB(A)	85,2	85,2
[11]	Incertezza di misura	dB(A)	0,78	0,78
[13]	Livello di potenza acustica garantito	dB(A)	86	86
[14]	Livello di vibrazioni			
[15]	- Impugnatura anteriore	m/s ²	0,80	0,80
[16]	- Impugnatura posteriore	m/s ²	1,12	1,12
[11]	Incertezza di misura	m/s ²	1,5	1,5

[17]	ACCESSORI A RICHIESTA			
[18]	Gruppo batteria, mod.		BT 20 Li 2.0 S BT 20 Li 4.0 S	BT 20 Li 2.0 A BT 20 Li 4.0 A
[19]	Carica batteria		CG 20 Li CGD 20 Li CGW 20 Li	CG 20 Li CGD 20 Li CGW 20 Li

a) **NOTA:** il valore totale dichiarato delle vibrazioni è stato misurato attenendosi ad un metodo normalizzato di prova e può essere utilizzato per fare un paragone tra un utensile e l'altro. Il valore totale delle vibrazioni può essere utilizzato anche in una valutazione preliminare dell'esposizione.

b) **AVVERTENZA:** l'emissione di vibrazioni nell'uso effettivo dell'utensile può essere diversa dal valore totale dichiarato a seconda dei modi in cui si utilizza l'utensile. Pertanto è necessario, durante il lavoro, adottare le seguenti misure di sicurezza volte a proteggere l'operatore: indossare guanti durante l'uso, limitare i tempi d'utilizzo della macchina e accorciare i tempi in cui si tiene premuta la leva comando acceleratore.

<p>[1] BG - ΤΕΧΝΙΚΗΣΙ ΔΑΝΗ</p> <p>[2] Напряжение и честота на захранване MAX</p> <p>[3] Напряжение и честота на захранване NOMINAL</p> <p>[4] Скорост без товар</p> <p>[5] Скорост на острието</p> <p>[6] Дължина на рязане</p> <p>[7] Напацитет на рязане</p> <p>[8] Тегло без акумулаторния блок</p> <p>[9] Код на инструмента за рязане</p> <p>[10] Ниво на звуково налягане</p> <p>[11] Несигурност на измерване</p> <p>[12] Измерено ниво на акустична мощност</p> <p>[13] Гарантирано ниво на акустична мощност</p> <p>[14] Ниво на вибрации</p> <p>[15] - Предна ръкохватка</p> <p>[16] - Задна ръкохватка</p> <p>[17] ПРИНАДЛΕЖНОСТИ ПО ЗАЯВКА</p> <p>[18] Блок на акумулатор, мод.</p> <p>[19] Зареджана на акумулатора</p>	<p>[1] BS - TEHNIČKI PODACI</p> <p>[2] Napon i frekvencija napajanja MAX</p> <p>[3] Napon i frekvencija napajanja NOMINAL</p> <p>[4] Brzina bez opterećenja</p> <p>[5] Brzina sječiva</p> <p>[6] Duljina rezanja</p> <p>[7] Siroina reza</p> <p>[8] Težina bez baterije</p> <p>[9] Siřna rezne glave</p> <p>[10] Razina zvučnog pritiska</p> <p>[11] Mjerna nesigurnost</p> <p>[12] Izmjerena razina zvučne snage</p> <p>[13] Garantovana razina zvučne snage</p> <p>[14] Nivo vibracija</p> <p>[15] - Prednji rukohvat</p> <p>[16] - Zadnji rukohvat</p> <p>[17] DODATNA OPREMA NA ZAHTJEV</p> <p>[18] Baterija, mod.</p> <p>[19] Punjač baterije</p>	<p>[1] CS - TECHNICKÉ PARAMETRY</p> <p>[2] Napájecí napětí a frekvence MAX</p> <p>[3] Napájecí napětí a frekvence NOMINAL</p> <p>[4] Rychlost bez nákladu</p> <p>[5] Rychlost nože</p> <p>[6] Délka řezu</p> <p>[7] Max. průměr střižného materiálu</p> <p>[8] Hmotnost bez akumulátoru</p> <p>[9] Kód sekacího zařízení</p> <p>[10] Úroveň akustického tlaku</p> <p>[11] Nepřesnost měření</p> <p>[12] Úroveň naměřeného akustického výkonu</p> <p>[13] Úroveň zaručeného akustického výkonu</p> <p>[14] Úroveň vibrací</p> <p>[15] - Přední rukojeť</p> <p>[16] - Zadní rukojeť</p> <p>[17] VOLITELNÉ PŘÍSLUŠENSTVÍ</p> <p>[18] Akumulátorová jednotka, mod.</p> <p>[19] Nabíječka akumulátoru</p>
<p>a) ЗАБЕЛЕЖКА: декларираната обща стойност на вибрации е измерена при държане ѝ се към стандартизиран метод на излитване и може да се използва за правене на сравнение между един и друг инструмент. Общата стойност на вибрации може да се използва и за предаварителна оценка на излагането.</p> <p>b) ПРЕДУПРЕЖДЕНИЕ: издаването на вибрации при реалното използване на инструмента може да бъде различна от общата декларирана стойност, в зависимост от начините на използване на инструмента. Поради това е необходимо по време на работа да се вземат следните предпазни мерки: целящи предпазването на оператора: носете ръкавици по време на използването, ограничете времената на използване на машината и намалете времената, през които се държи натиснат лоста за управление на ускорителя.</p>	<p>a) NAPOMENA: ukupna prijavljena vrijednost vibracija izmjerena je prema normalizovanoj metodi ispitivanja i može se koristiti za vršenje poređenja između dvije alatke. Ukupna vrijednost vibracija može se koristiti i prilikom prethodne procjene izloženosti.</p> <p>b) UPOZORENJE: emisija vibracija prilikom stvarne upotrebe alatke može se razlikovati od ukupne prijavljene vrijednosti u zavisnosti od načina na koji se koristi alatka. Stoga je nepođhodno, za vrijeme rada, primijeniti sljedeće sigurnosne mjere za zaštitu radnika: koristiti rukavice za vrijeme upotrebe, ograničiti vrijeme upotrebe mašine i skratiti vrijeme za koje se drži pritisnuta poluga komande gasa.</p>	<p>a) POZNÁMKA: prohlášená celková hodnota vibrací byla naměřena s použitím normalizované zkúšební metody a lze ji použít pro srovnání jednotlivých nástrojů. Celková hodnota vibrací může být použita také při přípravěm vyhodnocování vystavení vibracím.</p> <p>b) VAROVÁNÍ: emise vibrací při skutečném použití nástroje může být odlišná od prohlášené celkové hodnoty, v závislosti na režimech, ve kterých se dány nástroj používá. Proto je třeba během práce přijmout níže uvedená bezpečnostní opatření, jejichž cílem je ochránit operátora: během běžného použití mějte nasazené rukavice a omezte dobu použití stroje a zkrátte dobu, během kterých je zatlačena ovládací páka plynu.</p>
<p>[1] DA - TEKNISKE DATA</p> <p>[2] Forsyningsspænding og -frekvens MAX</p> <p>[3] Forsyningsspænding og -frekvens NOMINAL</p> <p>[4] Hastighed uden belastning</p> <p>[5] Knivhastighed</p> <p>[6] Klippelængde</p> <p>[7] Skærekapacitet</p> <p>[8] Vægt uden batterigruppe</p> <p>[9] Skæreanordningens værenr</p> <p>[10] Lydtryksniveau</p> <p>[11] Måleusikkerhed</p> <p>[12] Målt lydeffektniveau</p> <p>[13] Garanteret lydeffektniveau</p> <p>[14] Vibrationsniveau</p> <p>[15] - Forreste håndtag</p> <p>[16] - Bagerste håndtag</p> <p>[17] TILBEHØR</p> <p>[18] Batterienhed, mod.</p> <p>[19] Batterioplader</p>	<p>[1] DE - TECHNISCHE DATEN</p> <p>[2] Versorgungsspannung und -frequenz MAX</p> <p>[3] Versorgungsspannung und -frequenz NOMINAL</p> <p>[4] Klingengeschwindigkeit</p> <p>[5] Messerlänge</p> <p>[6] Schneidelänge</p> <p>[7] Schnittstärke</p> <p>[8] Gewicht ohne Akku</p> <p>[9] Nummer Schneidwerkzeug</p> <p>[10] Schalldruckpegel</p> <p>[11] Messungsgenauigkeit</p> <p>[12] Gemessener Schalleistungspegel</p> <p>[13] Garantiertes Schalleistungspegel</p> <p>[14] Vibrationspegel</p> <p>[15] - Vorderer Handgriff</p> <p>[16] - Hinterer Handgriff</p> <p>[17] ZUBEHÖR AUF ANFRAGE</p> <p>[18] Batterieinheit, Mod.</p> <p>[19] Batterie Ladegerät</p>	<p>[1] EL - ΤΕΧΝΙΚΑ ΧΑΡΑΚΤΗΡΙΣΤΙΚΑ</p> <p>[2] Τάση και συχνότητα τροφοδοσίας MAX</p> <p>[3] Τάση και συχνότητα τροφοδοσίας NOMINAL</p> <p>[4] Ταχύτητα χωρίς φορτίο</p> <p>[5] Ταχύτητα λάμας</p> <p>[6] Μήκος κοπής</p> <p>[7] Ικανότητα κοπής</p> <p>[8] Βάρος γκρουπ μπαταρίας</p> <p>[9] Κωδικός συστήματος κοπής</p> <p>[10] Στάθμη ακουστικής πίεσης</p> <p>[11] Αβεβαιότητα μέτρησης</p> <p>[12] Μετρομένη στάθμη ακουστικής ισχύος</p> <p>[13] Εγγυημένη στάθμη ακουστικής ισχύος</p> <p>[14] Επίπεδο κραδασμών</p> <p>[15] - Εμπρός χειρολαβή</p> <p>[16] - Πίσω χειρολαβή</p> <p>[17] ΠΡΟΑΙΡΕΤΙΚΑ ΑΞΕΣΟΥΑΡ</p> <p>[18] Μπαταρία, μοντ.</p> <p>[19] Φορτιστής Μπαταρίας</p>
<p>a) BEMÆRK: den samlede erklærede værdi af vibrationer blev målt ifølge en standardiseret metode til afprøvning og kan bruges til at foretage en sammenligning mellem forskellige redskaber. Den samlede værdi af vibrationer kan også bruges til en indledende vurdering af eksponeringen.</p> <p>b) ADVARSEL: den faktiske udsendelse af vibrationer i forbindelse med brug af redskabet kan afvige fra den samlede attesterede værdi afhængigt af den konkrete brug af redskabet. Derfor er det nødvendigt, at man under arbejdet tager følgende sikkerhedsforanstaltninger for at beskytte brugerne. Bær handsker under brug, begræns den tid maskinen bruges og forkort den tid hvor gashåndtaget holdes aktiveret.</p>	<p>a) HINWEIS: Der erklärte Gesamtwert der Vibrationen wurde durch eine standardisierte Methode gemessen. Er kann verwendet werden, um einen Vergleich zwischen verschiedenen Werkzeugen anzustellen. Der Gesamtwert der Vibrationen kann auch bei einer Vorabewertung der Vibrationsbelastung eingesetzt werden.</p> <p>b) WARNUNG: Die Schwingungsemission bei der effektiven Verwendung des Werkzeugs kann sich je nach den Einsatzarten des Werkzeugs vom erklärten Gesamtwert unterscheiden. Deshalb ist es notwendig, während der Arbeit die folgenden Sicherheitsmaßnahmen zu ergreifen, um den Bediener zu schützen: Handschuhe während der Verwendung anziehen, die Einsatzzeiten der Maschine begrenzen und die Zeiten verkürzen, in denen man den Gashebel gedrückt hält.</p>	<p>a) ΣΗΜΕΙΩΣΗ: η συνολική δηλωμένη τιμή των κραδασμών έχει μετρηθεί με βάση μια προτεινόμενη μέθοδο δοκιμής και μπορεί να χρησιμοποιηθεί για τη σύγκριση διάφορων εργαλείων. Η συνολική τιμή των κραδασμών μπορεί επίσης να χρησιμοποιηθεί για μια προκαταρκτική εκτίμηση της έκθεσης.</p> <p>b) ΠΡΟΕΙΔΟΠΟΙΗΣΗ: η εκπομπή κραδασμών κατά την πραγματική χρήση του εργαλείου μπορεί να είναι διαφορετική από τη συνολική δηλωμένη τιμή ανάλογα με τον τρόπο χρήσης του εργαλείου. Επομένως είναι απαραίτητο, κατά την εργασία, να λάβετε τα παρακάτω μέτρα ασφαλείας για την προστασία του χειριστή: φορέστε γάντια κατά τη χρήση, περιορίστε το χρόνο χρήσης του μηχανήματος και μειώστε το χρόνο χρήσης του μοχλού γκασιού.</p>

<p>[1] EN - TECHNICAL DATA</p> <p>[2] Power supply frequency and voltage MAX</p> <p>[3] Power supply frequency and voltage NOMINAL</p> <p>[4] Blade speed</p> <p>[5] Blade length</p> <p>[6] Cutting length</p> <p>[7] Cutting capacity</p> <p>[8] Weight without battery pack</p> <p>[9] Cutting means code</p> <p>[10] Measured sound pressure level</p> <p>[11] Uncertainty of measure</p> <p>[12] Measured sound power level</p> <p>[13] Guaranteed sound power level</p> <p>[14] Vibration level</p> <p>[15] Front handle</p> <p>[16] Rear handle</p> <p>[17] ACCESSORIES AVAILABLE ON REQUEST</p> <p>[18] Battery pack, model</p> <p>[19] Battery charger</p> <p>a) NOTE: the declared total vibration value was measured using a normalised test method and can be used to conduct comparisons between one tool and another. The total vibration value can also be used for a preliminary exposure evaluation.</p> <p>b) WARNING: the vibrations emitted during actual use of the tool can differ from the declared total value according to how the tool is used. Whilst working, therefore, it is necessary to adopt the following safety measures designed to protect the operator: wear protective gloves whilst working, use the machine for limited periods at a time and decrease the time during which the throttle control lever is pressed.</p>	<p>[1] ES - DATOS TÉCNICOS</p> <p>[2] Tensión y Frecuencia de alimentación MAX</p> <p>[3] Tensión y Frecuencia de alimentación NOMINAL</p> <p>[4] Velocidad sin carga</p> <p>[5] Velocidad de la cuchilla</p> <p>[6] Longitud de corte</p> <p>[7] Capacidad de corte</p> <p>[8] Peso sin grupo de batería</p> <p>[9] Código dispositivo de corte</p> <p>[10] Nivel de presión acústica</p> <p>[11] Incertidumbre de medida</p> <p>[12] Nivel de potencia acústica medido</p> <p>[13] Nivel de potencia acústica garantizado</p> <p>[14] Nivel de vibraciones</p> <p>[15] - Empuñadura anterior</p> <p>[16] - Empuñadura posterior</p> <p>[17] ACCESORIOS POR ENCARGO</p> <p>[18] Grupo de la batería, mod.</p> <p>[19] Cargador de la batería</p> <p>a) NOTA: el valor total de la vibración se ha medido según un método normalizado de prueba y puede utilizarse para comparar uno u otro aparato. El valor total de la vibración también se puede emplear para la valoración preliminar de la exposición.</p> <p>b) ADVERTENCIA: la emisión de vibración en el uso efectivo del aparato puede ser diferente al valor total dependiendo de cómo se utiliza el mismo. Por ello, durante la actividad se deben poner en práctica las siguientes medidas de seguridad para el usuario: usar guantes, limitar el tiempo de uso de la máquina, así como el tiempo que se mantiene presionada la palanca de mando del acelerador.</p>	<p>[1] ET - TEHNILISED ANDMED</p> <p>[2] Toite pinge ja sagedus MAX</p> <p>[3] Toite pinge ja sagedus NOMINAL</p> <p>[4] Kiirus ilma koormuseta</p> <p>[5] Lõiketera kiirus</p> <p>[6] Lõikepikkus</p> <p>[7] Lõikevõimsus</p> <p>[8] Kaal ilma akuta</p> <p>[9] Lõikeseadme kood</p> <p>[10] Helirõhu tase</p> <p>[11] Mõõtemääramatus</p> <p>[12] Mõõdetud müravõimsuse tase</p> <p>[13] Garanteeritud müravõimsuse tase</p> <p>[14] Vibratsioonide tase</p> <p>[15] - Eesmine käepide</p> <p>[16] - Tagumine käepide</p> <p>[17] LISASEADMED TELLIMISEL</p> <p>[18] Aku, mud.</p> <p>[19] Akulaadija</p> <p>a) MÄRKUS: deklareeritud koguvibratsiooni tase mõõdeti standardiseeritud testi käigus, mille abil on võimalik võrrelda omavahel erinevate tööriistade vibratsiooni. Deklareeritud koguvibratsiooni võib kasutada ka eeldatava vibratsiooni käes olemise hindamiseks.</p> <p>b) HOIATUS: tegelikud tööriista kasutamisel tekkivad vibratsioonid võivad erineda deklareeritud koguvibratsiooni tasemest sõltuvalt tööriista kasutamisest viisist. Seepärast tuleb töö ajal kasutusele võtta ohutusmeetodid, millega töötajat kaistaja: kandke kasutamise ajal kindaid, piirake masina kasutamise aega ja lühendage perioode, mille vältel hoitakse gaashooba all.</p>
<p>[1] FI - TEKNISET TIEDOT</p> <p>[2] Syyttöjännite ja -taajuus MAX</p> <p>[3] Syyttöjännite ja -taajuus NOMINAL</p> <p>[4] Nopeus ilman kuormaa</p> <p>[5] Terän nopeus</p> <p>[6] Leikkuupituus</p> <p>[7] Leikkuukapasiteetti</p> <p>[8] Paino ilman akkuyksikköä</p> <p>[9] Leikkuuvälineen koodi</p> <p>[10] Akustisen paineen taso</p> <p>[11] Mittauksen epävarmuus</p> <p>[12] Mitattu äänitehotaso</p> <p>[13] Taattu äänitehotaso</p> <p>[14] Tärinätaso</p> <p>[15] - Etukahva</p> <p>[16] - Takakahva</p> <p>[17] SAATAVANA OLEVAT LISÄVARUSTEET</p> <p>[18] Akkuyksikkö, malli</p> <p>[19] Akkulaturi</p> <p>a) HUOMAUTUS: tärinän kokonaisarvo on mitattu käyttämällä normalisoitua testimenetelmää ja sitä voidaan käyttää verrattaessa työkaluja keskenään. Tärinän kokonaisarvo voidaan käyttää myös kun tehdään alitustumista koskeva esiarviointi.</p> <p>b) VAROITUS: laitteen tuottama tärinä työvälleine todellisen käytön aikana saattaa poiketa ilmoitetusta kokonaisarvosta käyttötavasta riippuen. Tämän vuoksi on tarpeen soveltaa seuraavia käyttäjää suojaavia turvatoimenpiteitä: käyttää käsineitä käytön aikana, rajoittaa laitteen käyttöaikaa ja lyhentää aikoja jolloin kaasuttimen vipua pidetään painettuna.</p>	<p>[1] FR - CARACTÉRISTIQUES TECHNIQUES</p> <p>[2] Tension et fréquence d'alimentation MAX</p> <p>[3] Tension et fréquence d'alimentation* NOMINAL</p> <p>[4] Vitesse à vide</p> <p>[5] Vitesse de la lame</p> <p>[6] Longueur de coupe</p> <p>[7] Capacité de coupe</p> <p>[8] Poids sans groupe batterie</p> <p>[9] Code organe de coupe</p> <p>[10] Niveau de pression acoustique</p> <p>[11] Incertitude de la mesure</p> <p>[12] Niveau de puissance acoustique mesuré</p> <p>[13] Niveau de puissance acoustique garanti</p> <p>[14] Niveau de vibrations</p> <p>[15] - Poignée avant</p> <p>[16] - Poignée arrière</p> <p>[17] EQUIPEMENTS SUR DEMANDE</p> <p>[18] Groupe de batteries, mod.</p> <p>[19] Chargeur de batterie</p> <p>a) REMARQUE: la valeur totale déclarée des vibrations a été mesurée selon une méthode d'essai normalisée et peut être utilisée pour comparer un outillage avec un autre. La valeur totale des vibrations peut être utilisée aussi pour une évaluation préalable à l'exposition.</p> <p>b) AVERTISSEMENT: L'émission des vibrations à usage effectif de l'outillage peut être différent de la valeur totale déclarée selon les modes d'utilisation de l'outillage. Par conséquent, il est nécessaire, pendant le travail, d'adopter les mesures de sécurité suivantes en vue de protéger l'opérateur: porter des gants durant l'utilisation, limiter les temps d'utilisation de la machine et écourter les temps pendant lesquels le levier de commande de l'accélérateur est enfoncé.</p>	<p>[1] HR - TEHNIČKI PODACI</p> <p>[2] Napon i frekvencija napajanja MAX</p> <p>[3] Napon i frekvencija napajanja NOMINAL</p> <p>[4] Brzina bez opterećenja</p> <p>[5] Brzina Oštrice</p> <p>[6] Duljina rezanja</p> <p>[7] Kapacitet rezanja</p> <p>[8] Težina bez baterije</p> <p>[9] Sifra noža</p> <p>[10] Razina zvučnog tlaka</p> <p>[11] Mjerna nesigurnost</p> <p>[12] Izmjerenja razina zvučne snage</p> <p>[13] Zajamčena razina zvučne snage</p> <p>[14] Razina vibracija</p> <p>[15] - Prednja ručka</p> <p>[16] - Stražnja ručka</p> <p>[17] DODATNA OPREMA PO NARUDŽBI</p> <p>[18] Sklop baterije, mod.</p> <p>[19] Punjač baterija</p> <p>a) NAPOMENA: izjavljena ukupna vrijednost vibracija izmjerena je pridržavajući se normirane probne metode i može se koristiti za usporedbu jednog alata s drugim. Ukupnu vrijednost vibracija može se koristiti i u preliminarnoj procjeni izloženosti.</p> <p>b) UPOZORENJE: emisija vibracija pri stvarnoj uporabi alata može se razlikovati od izjavljene ukupne vrijednosti, ovisno o načinima korištenja alata. Stoga je za vrijeme rada potrebno poduzeti sljedeće sigurnosne mjere namijenjene zaštiti rukovatelja: nositi rukavice tijekom uporabe, ograničiti vrijeme korištenja stroja te skratiti vrijeme držanja pritisnute upravljačke ručice gasa.</p>

<p>[1] HU - MŰSZAKI ADATOK</p> <p>[2] Tápfeszültség és -frekvencia MAX</p> <p>[3] Tápfeszültség és -frekvencia NOMINAL</p> <p>[4] Sebesség terhelés nélkül</p> <p>[5] Kés sebessége</p> <p>[6] Vágáshosszúság</p> <p>[7] Vágásteljesítmény</p> <p>[8] Tömeg akkumulátor egység nélkül</p> <p>[9] Vágóegység kódszáma</p> <p>[10] Hangnyomásszint</p> <p>[11] Mérésli bizonytalanság</p> <p>[12] Mért zajteljesítmény szint</p> <p>[13] Garantált zajteljesítmény szint</p> <p>[14] Vibrációs szint</p> <p>[15] - Elülső markolat</p> <p>[16] - Hátsó markolat</p> <p>[17] RENDELHETŐ KIEGÉSZÍTŐK</p> <p>[18] Akkumulátor-egység, típus</p> <p>[19] Akkumulátor-töltő</p> <p>a) MEGJEGYZÉS: a rezgés névleges összértékét szabványos teszt módszerrel mértük, ezért alkalmazható más szerszámokkal való összehasonlításra. A rezgés névleges összértéke a kitetséggel előzetes értékelésére is alkalmas.</p> <p>b) FIGYELMEZTETÉS: a szerszám valós használata során keletkező rezgés elérhet a névleges összértéktől a szerszám használati módjának függvényében. Ezért a munka alatt alkalmazni kell a kezelő védelmét szolgáló biztonsági intézkedéseket: viseljen munkakesztyűt a használat során, korlátozza a gép használati idejét és lehetőleg rövid ideig tartsa nyomva a gázkart.</p>	<p>[1] LT - TECHNINIAI DUOMENYS</p> <p>[2] Maitinimo įtampa ir dažnis MAX</p> <p>[3] Maitinimo įtampa ir dažnis NOMINAL</p> <p>[4] Greitis tuščiaja eiga</p> <p>[5] Plovimo disko greitis</p> <p>[6] Plūvio ilgis</p> <p>[7] Plovimo plotis</p> <p>[8] Svoris be baterijos</p> <p>[9] Plovimo įtaiso kodas</p> <p>[10] Garso slėgio lygis</p> <p>[11] Matavimo paklaida</p> <p>[12] Išmatuotas garso galios lygis</p> <p>[13] Garantuojamas garso galios lygis</p> <p>[14] Vibracijų lygis</p> <p>[15] - Priekinė rankena</p> <p>[16] - Galinė rankena</p> <p>[17] UZSAKOMI PRIEDAI</p> <p>[18] Akumulatoriaus blokas, mod.</p> <p>[19] Akumulatoriaus įkroviklis</p> <p>a) PASTABA: bendras deklaruojamas vibracijų lygis buvo išmatuotas laikantis standartizuoto bandymo metodo ir gali būti naudojamas lyginant vieną įrankį su kitu. Bendras vibracijų lygis gali būti naudojamas preliminariam vibracijų įvertinimui.</p> <p>b) ĮSPĖJIMAS: vibracijų skleidimo lygis eksploatuojant įrenginį gali skirtis nuo bendro deklaruojamo vibracijų lygio, priklausomai nuo būdų, kaip bus naudojamas įrankis. Dėl šios priežasties darbo metu yra būtina imtis saugos priemonių, susijusių su operatoriaus apsauga: naudoti apsauginius pirštines, riboti įrenginio darbo trukmę ir trumpinti laiką, kuriu metu būna paspausta akceleratoriaus valdymo svirtis.</p>	<p>[1] LV - TEHNISKIE DATI</p> <p>[2] Barošanas spriegums un frekvence MAX</p> <p>[3] Barošanas spriegums un frekvence NOMINAL</p> <p>[4] Brīvgaitas ātrums</p> <p>[5] Asmens ātrums</p> <p>[6] Plaušanas garums</p> <p>[7] Zāģējuma dziļums</p> <p>[8] Svārs bez bateriju paketes</p> <p>[9] Griezējierīces kods</p> <p>[10] Skaņas spiediena līmenis</p> <p>[11] Mērījumu kļūda</p> <p>[12] Izvērtātais skaņas intensitātes līmenis</p> <p>[13] Garantētais skaņas intensitātes līmenis</p> <p>[14] Vibrāciju līmenis</p> <p>[15] - Priekšējais rokturis</p> <p>[16] - Aizmugurējais rokturis</p> <p>[17] PIEDERUMI PEC PASUTIJUMA</p> <p>[18] Akumulatora mezgls, mod.</p> <p>[19] Akumulatoru lādētājs</p> <p>a) PIEZĪME: kopējā norādītā vibrāciju intensitātes vērtība tika izmērīta, izmantotaj standartā pārbaudās metodi, un to var izmantot ierīcu savstarpējai salīdzināšanai. Kopējo vibrāciju sākotnējās vērtību var izmantot arī iekārtināj ekspluatācijas novērtēšanai.</p> <p>b) BRĪDINĀJUMS: vibrāciju līmenis ierīces faktiskās izmantošanas laikā var atšķirties no kopējās norādītās vērtības, atkarībā no ierīces izmantošanas veida. Tāpēc darba laikā ir svarīgi izmantot šādu operatora aizsardzības līdzekli: izmantošanas laikā valkājiet cimdus, ierobežojiet mašīnas izmantošanas laiku un sāisniet laiku, kuru akceleratora vadības svira atrodas nospieptā stāvoklī.</p>
<p>[1] МК - ТЕХНИЧКИ ПОДАТОЦИ</p> <p>[2] Волтажа и вид на напојување MAX</p> <p>[3] Волтажа и вид на напојување NOMINAL</p> <p>[4] Брзина без оптеретување</p> <p>[5] Брзина на сечилото</p> <p>[6] Должина на сечење</p> <p>[7] Капацитет на сечењето</p> <p>[8] Тежина без батерији</p> <p>[9] Код на уредот за сечење</p> <p>[10] Ниво на акустичен притисок</p> <p>[11] Отстапување од мерењата</p> <p>[12] Измерено ниво на акустична моќност</p> <p>[13] Гарантирано ниво на акустична моќност</p> <p>[14] Ниво на вибрации</p> <p>[15] - Предна рачка</p> <p>[16] - Задна рачка</p> <p>[17] ДОПОЛНИТЕЛНА ОПРЕМА ПО ИЗБОР</p> <p>[18] Комплет со батерија, модел</p> <p>[19] Полнач за батерија</p> <p>a) ЗАБЕЛЕШКА: вкупната посочена вредност за вибрациите е измерена со пробен метод за нормализирање и може да се користи за споредбена вредност на еден уред со друг. Вкупната вредност на вибрациите може да се користи и за прелиминарна проценка на изолноста.</p> <p>b) ВНИМАНИЕ: емисијата на вибрациите при ефективна употреба треба да се разликува од вкупната посочена вредност според начинот на употреба на уредот. Затоа е неопходно во текот на работата да се направат повеќе безбедносни мерења за да се заштити операторот: носете чевли во текот на употребата, ограничете го времето на употреба на машината и скратете го времето кога треба да се притисне рачката за управување со забрзувачот.</p>	<p>[1] NL - TECHNISCHE GEGEVENS</p> <p>[2] Spanning en frequentie voeding MAX</p> <p>[3] Spanning en frequentie voeding NOMINAL</p> <p>[4] Snelheid onbelast</p> <p>[5] Bladsnelheid</p> <p>[6] Snijlengte</p> <p>[7] Snijcapaciteit</p> <p>[8] Gewicht zonder batterij- eenheid</p> <p>[9] Code snij- inrichting</p> <p>[10] Niveau geluidsdruk</p> <p>[11] Meetonzekerheid</p> <p>[12] Gemeten akoestisch vermogen</p> <p>[13] Gewaarborgd akoestisch vermogen</p> <p>[14] Niveau trillingen</p> <p>[15] - Voorste handgreep</p> <p>[16] - Achterste handgreep</p> <p>[17] OP AANVRAAG LEVERBARE ACCESSOIRES</p> <p>[18] Accugroep, mod.</p> <p>[19] Batterijlader</p> <p>a) OPMERING: de totale verklaarde waarde van de trillingen werd gemeten met een genormaliseerde testmethode en kan gebruikt worden voor een vergelijking tussen twee werktuigen. De totale waarde van de trillingen kan ook gebruikt worden in een voorafgaande evaluatie van de blootstelling.</p> <p>b) WAARSCHUWING: de emissie van trillingen bij het effectief gebruik van het werktuig kan verschillen van de totale verklaarde waarden, al naar gelang de manieren waarop het werktuig gebruikt wordt. Daarom is het noodzakelijk, tijdens het werk, de volgende veiligheidsmaatregelen toe te passen om de bediener te beschermen: handschoenen te gebruiken tijdens het gebruik, het gebruik van de machine te beperken en de de bedieningshendel van de versnelling zo kort mogelijk ingedrukt te houden.</p>	<p>[1] NO - TEKNISKE DATA</p> <p>[2] Matespenning og -frekvens MAX</p> <p>[3] Matespenning og -frekvens NOMINAL</p> <p>[4] Hastighet uten belastning</p> <p>[5] Bladhastighet</p> <p>[6] Kuttelengde</p> <p>[7] Kuttetkapasitet</p> <p>[8] Vekt uten batterienhet</p> <p>[9] Artikkelnnummer for klippeinnretning</p> <p>[10] Lydtrykknivå</p> <p>[11] Måleusikkerhet</p> <p>[12] Målt lydeffektnivå</p> <p>[13] Garantert lydeffektnivå</p> <p>[14] Vibrasjonsnivå</p> <p>[15] - Håndtak fremme</p> <p>[16] - Håndtak bak</p> <p>[17] TILBEHØR PÅ FORESPØRSEL</p> <p>[18] Batteri, modell</p> <p>[19] Batterilader</p> <p>a) MERK: oppgitt totalverdi for vibrasjonene har blitt målt ved å bruke en normal prøvemethode og kan brukes for å sammenligne et redskap med et annet. Den totale vibrasjonsverdien kan også brukes i en foreløpig eksponeringsvurdering.</p> <p>b) ADVARSEL: emisjon av vibrasjoner ved effektiv bruk av redskapet kan avvike fra oppgitt totalverdi, i henhold til måten redskapet brukes på. Derfor er det nødvendig, under arbeidet, å ta i bruk følgende sikkerhetstiltak for å beskytte operatøren: iføre seg hansker ved bruk, begrense maskinens brukstid og korte ned på tiden som man holder inne akselektor kommandospaken.</p>

<p>[1] PL - DANE TECHNICZNE</p> <p>[2] Napięcie i częstotliwość zasilania MAX</p> <p>[3] Napięcie i częstotliwość zasilania NOMINAL</p> <p>[4] Prędkość bez obciążenia</p> <p>[5] Prędkość tarczy tnącej</p> <p>[6] Długość cięcia</p> <p>[7] Zakres możliwości cięcia</p> <p>[8] Ciężar bez zespołu akumulatora</p> <p>[9] Kod agregatu tnącego</p> <p>[10] Poziom ciśnienia akustycznego</p> <p>[11] Błąd pomiaru</p> <p>[12] Poziom mocy akustycznej zmierzony</p> <p>[13] Gwarantowany poziom mocy akustycznej</p> <p>[14] Poziom wibracji</p> <p>[15] - Uchwyt przedni</p> <p>[16] - Uchwyt tylny</p> <p>[17] AKCESORIA NA ZAMÓWIENIE</p> <p>[18] Zespół akumulatora, mod.</p> <p>[19] Ładowarka akumulatora</p> <p>a) Uwaga: Całkowita wskazana wartość drgań została zmierzona zgodnie ze znormalizowaną metodą badania i może być wykorzystana w celu dokonania porównania między dwoma urządzeniami. Całkowita wartość drgań może być również stosowana do wstępnej oceny zagrożenia.</p> <p>b) UWAGA: emisja drgań w praktycznym zastosowaniu niniejszego narzędzia może się różnić od deklarowanej wartości łącznej, w zależności od sposobu użytkowania urządzenia. Dlatego, w celu zapewnienia bezpieczeństwa użytkownika, konieczne jest podczas pracy z urządzeniem podjęcie następujących środków bezpieczeństwa: noszenie rękawic podczas korzystania z urządzenia, ograniczenie czasu użytkowania urządzenia i skrócenie czasu trzymania wciśniętej dźwigni przepustnicy.</p>	<p>[1] PT - DADOS TÉCNICOS</p> <p>[2] Tensão e frequência de alimentação MAX</p> <p>[3] Tensão e frequência de alimentação NOMINAL</p> <p>[4] Velocidade sem carga</p> <p>[5] Velocidade da lâmina</p> <p>[6] Comprimento de corte</p> <p>[7] Capacidade de corte</p> <p>[8] Peso sem grupo bateria</p> <p>[9] Código dispositivo de corte</p> <p>[10] Nível de pressão acústica</p> <p>[11] Incerteza de medição</p> <p>[12] Nível de potência acústica medido</p> <p>[13] Nível de potência acústica garantido</p> <p>[14] Nível de vibrações</p> <p>[15] - Pega dianteira</p> <p>[16] - Pega traseira</p> <p>[17] ACESSÓRIOS A PEDIDO</p> <p>[18] Grupo bateria, mod.</p> <p>[19] Carregador de bateria</p> <p>a) NOTA: o valor total declarado das vibrações foi mensurado de acordo com um método normalizado de ensaio e pode ser utilizado para comparar uma ferramenta com a outra. O valor total das vibrações também pode ser utilizado para uma avaliação preliminar da exposição.</p> <p>b) ADVERTÊNCIA: a emissão de vibrações no uso efetivo da ferramenta pode ser diversa do valor total declarado de acordo com os modos com os quais a ferramenta é utilizada. Portanto, durante o trabalho, é necessário adotar as seguintes medidas de segurança para proteger o operador: usar luvas durante o uso, limitar o tempo de utilização da máquina e encurtar o tempo durante o qual a alavanca de comando é mantida pressionada.</p>	<p>[1] RO - DATE TEHNICE</p> <p>[2] Tensiunea și frecvența de alimentare MAX</p> <p>[3] Tensiunea și frecvența de alimentare NOMINAL</p> <p>[4] Viteza fără sarcină</p> <p>[5] Viteza lamă</p> <p>[6] Lungime de tăiere</p> <p>[7] Capacitate de tăiere</p> <p>[8] Greutate fără grupul acumulator</p> <p>[9] Codul dispozitivului de tăiere</p> <p>[10] Nivel de presiune acustică</p> <p>[11] Nesigurantă în măsurare</p> <p>[12] Nivel de putere acustică măsurat</p> <p>[13] Nivel de putere acustică garantat</p> <p>[14] Nivel de vibrații</p> <p>[15] - Măner față</p> <p>[16] - Măner spate</p> <p>[17] ACCESORII LA CERERE</p> <p>[18] Ansamblu baterie, mod.</p> <p>[19] Alimentator pentru baterie</p> <p>a) OBSERVAȚIE: valoarea totală declarată a vibrațiilor a fost măsurată ținându-se cont de o metodă de probă normalizată și poate fi utilizată pentru a compara instrumentele între ele. Valoarea totală a vibrațiilor poate fi utilizată și pentru o evaluare preliminară a expunerii.</p> <p>b) AVERTISMENT: emisia de vibrații în utilizarea efectivă a instrumentului poate fi diferită față de valoarea totală declarată, în funcție de modulul în care se utilizează instrumentul. Din acest motiv este nevoie ca, în timpul sesiunii de lucru, să se adopte următoarele măsuri de siguranță menite să protejeze operatorul: purtarea mănușilor în timpul utilizării, limitarea duratei de utilizare a mașinii și scurtarea duratei în care se ține apăsată maneta de comandă a acceleratorului.</p>
<p>[1] RU - ТЕХНИЧЕСКИЕ ХАРАКТЕРИСТИКИ</p> <p>[2] Напряжение и частота питания MAX</p> <p>[3] Напряжение и частота питания NOMINAL</p> <p>[4] Скорость без нагрузки</p> <p>[5] Скорость режущего полотна</p> <p>[6] Длина резки</p> <p>[7] Мощность резки</p> <p>[8] Вес без аккумулятора</p> <p>[9] Код режущего приспособления</p> <p>[10] Уровень звукового давления</p> <p>[11] Погрешность измерения</p> <p>[12] Измеренный уровень звуковой мощности</p> <p>[13] Гарантируемый уровень звуковой мощности</p> <p>[14] Уровень вибрации</p> <p>[15] - Передняя рукоятка</p> <p>[16] - Задняя рукоятка</p> <p>[17] ДОПОЛНИТЕЛЬНОЕ ОБОРУДОВАНИЕ ПО ТРЕБОВАНИЮ</p> <p>[18] Батарейный блок, мод.</p> <p>[19] Зарядное устройство</p> <p>a) ПРИМЕЧАНИЕ: общий заявленный уровень вибрации был измерен с использованием нормализованного метода испытаний, и его можно использовать для сравнения различных инструментов между собой. Общий уровень вибрации можно также использовать для предварительной оценки подверженности воздействию вибрации.</p> <p>b) ПРЕДУПРЕЖДЕНИЕ: уровень вибрации во время фактической эксплуатации инструмента может отличаться от общего заявленного значения и зависит от режимов эксплуатации инструмента. Поэтому во время работы необходимо принимать следующие меры безопасности для защиты оператора: работать в перчатках, ограничивать время использования машины и сокращать время, в течение которого рычаг управления дросселем остается нажатым.</p>	<p>[1] SK - TECHNICKÉ PARAMETRE</p> <p>[2] Napájacie napätie a frekvencia MAX</p> <p>[3] Napájacie napätie a frekvencia NOMINAL</p> <p>[4] Rychlosť bez nákladu</p> <p>[5] Rychlosť ostria</p> <p>[6] Dĺžka rezu</p> <p>[7] Šírka záberu</p> <p>[8] Váha akumulátorovej jednotky</p> <p>[9] Kód kosiaceho zariadenia</p> <p>[10] Úroveň akustického tlaku</p> <p>[11] Nepresnosť merania</p> <p>[12] Úroveň nameraného akustického výkonu</p> <p>[13] Úroveň zarúčeného akustického výkonu</p> <p>[14] Úroveň vibrácií</p> <p>[15] - Predná rukoväť</p> <p>[16] - Zadná rukoväť</p> <p>[17] VOLITELNÉ PRÍSLUŠENSTVO</p> <p>[18] Akumulátorová jednotka, mod.</p> <p>[19] Nabíjačka akumulátora</p> <p>a) POZNÁMKA: vyhlásená celková hodnota vibrácií bola nameraná s použitím normalizovanej skúšobnej metódy a je možné ju použiť na porovnanie jednotlivých nástrojov. Celková hodnota vibrácií môže byť použitá aj pri prípravnom vyhodnocovaní vystavenia vibráciám.</p> <p>b) VAROVANIE: emisia vibrácií pri skutočnom použití nástroja môže byť odlišná od vyhlásenej celkovej hodnoty, v závislosti na režimoch, pri ktorých sa daný nástroj používa. Preto je potrebné počas práce prijať nižšie uvedené bezpečnostné opatrenia, ktoré majú za cieľ ochrániť operátora: počas bežného použitia majte nasadené rukavice, obmedzte dobu použitia stroja a skráťte dobu, počas ktorej je zatlačená ovládacia páka plynu.</p>	<p>[1] SL - TEHNIČNI PODATKI</p> <p>[2] Napetost in frekvenca električnega napajanja MAX</p> <p>[3] Napetost in frekvenca električnega napajanja NOMINAL</p> <p>[4] Hitrost brez obremenitve</p> <p>[5] Hitrost rezila</p> <p>[6] Dolžina rezanja</p> <p>[7] Mogočljivost rezanja</p> <p>[8] Teža brez enote baterije</p> <p>[9] Silra rezalne naprave</p> <p>[10] Raven zvočnega tlaka</p> <p>[11] Merilna negotovost</p> <p>[12] Izmerjena raven zvočne moči</p> <p>[13] Zajamčena raven zvočne moči</p> <p>[14] Nivo vibracij</p> <p>[15] - Prednji ročaj</p> <p>[16] - Zadnji ročaj</p> <p>[17] DODATNA OPREMA PO NAROČILU</p> <p>[18] Sklop baterije, mod.</p> <p>[19] Polnilnik baterije</p> <p>a) OPOMBA: Deklarirana skupna vrednost vibracij je bila izmerjena v skladu z normirano metodo preizkušanja; mogoče jo je uporabiti za primerjavo med različnimi orodji. Skupna vrednost vibracij se lahko uporabi tudi za predhodno oceno izpostavitve.</p> <p>b) OPOZORILO: Med dejansko uporabo orodja se oddajane vibracije lahko razlikujejo od deklarirane skupne vrednosti, kar je odvisno od načina uporabe orodja. Zato je treba med delom udeležajati naslednje varnostne ukrepe za zaščito upravljalca: med delom nosite rokavice, omejite čas uporabe stroja in skrajšajte intervale, med katerimi pritisnete na komandi zvod pospeševalnika.</p>

<p>[1] SR - TEHNIČKI PODACI</p> <p>[2] Napon i frekvencija napajanja MAX</p> <p>[3] Napon i frekvencija napajanja NOMINAL</p> <p>[4] Brzina bez opterećenja</p> <p>[5] Brzina sečiva</p> <p>[6] Dužina rezanja</p> <p>[7] Širina sečiva</p> <p>[8] Težina bez baterije</p> <p>[9] Sifra rezne glave</p> <p>[10] Nivo zvučnog pritiska</p> <p>[11] Merna nesigurnost</p> <p>[12] Izmereni nivo zvučne snage</p> <p>[13] Garantovani nivo zvučne snage</p> <p>[14] Nivo vibracija</p> <p>[15] - Prednja drška</p> <p>[16] - Zadnja drška</p> <p>[17] DODATNI PRIBOR PO NARUDŽBINI</p> <p>[18] Baterija, mod.</p> <p>[19] Punjač baterije</p> <p>a) NAPOMENA: ukupna prijavljena vrednost vibracija izmerena je prema normalizovanoj metodi ispitivanja i može se koristiti za poređenje dve alatke. Ukupna vrednost vibracija može se koristiti u prilikom uvodne procene izloženosti.</p> <p>b) UPOZORENJE: emisija vibracija prilikom efektivne upotrebe alatke može se razlikovati od ukupne prijavljene vrednosti u zavisnosti od načina na koji se alatka koristi. Stoga je potrebno, za vreme rada, primeniti sledeće sigurnosne mere u cilju zaštite radnika: nositi rukavice za vreme upotrebe, smanjiti vreme korišćenja mašine i skratiti vreme pritiskanja poluge za komandu gasa.</p>	<p>[1] SV - TEKNISKA SPECIFIKATIONER</p> <p>[2] Spänning och frekvens MAX</p> <p>[3] Spänning och frekvens NOMINAL</p> <p>[4] Hastighet utan belastning</p> <p>[5] Bladhastighet</p> <p>[6] Skärklängd</p> <p>[7] Skärkapacitet</p> <p>[8] Vikt utan batterigrupp</p> <p>[9] Skärenhetens kod</p> <p>[10] Ljudtrycksnivå</p> <p>[11] Tvivel med mått</p> <p>[12] Uppmått ljudeffektnivå</p> <p>[13] Garanterad ljudeffektnivå</p> <p>[14] Vibrationsnivå</p> <p>[15] - Främre handtag</p> <p>[16] - Bakre handtag</p> <p>[17] TILLBEHÖR PÅ BESTÄLLNING</p> <p>[18] Batterienhet, mod.</p> <p>[19] Batteriladdare</p> <p>a) ANMÄRKNING: det totala angivna vibrationsvärdet har mätts i enlighet med en standardiserad testmetod och kan användas för en jämförelse mellan olika verktyg. Det totala vibrationsvärdet kan användas även vid en preliminär exponeringsbedömning.</p> <p>b) VARNING: vibrationsemissioner under användningen av verktyget kan skilja sig från det totala värdet som anges beroende på hur verktyget används. Därför är det nödvändigt, under arbetet, att tillämpa de följande säkerhetsåtgärderna som avses för att skydda föraren: bär handskar under användningen, begränsa användningstiden och tiderna som gasreglaget spak hålls nedtryckt.</p>	<p>[1] TR - TEKNİK VERİLER</p> <p>[2] Besleme gerilimi ve frekansı MAX</p> <p>[3] Besleme gerilimi ve frekansı NOMINAL</p> <p>[4] Yüksüz hız</p> <p>[5] Bıçak hızı</p> <p>[6] Kesme uzunluğu</p> <p>[7] Kesme kapasitesi</p> <p>[8] Batarya grubu olmadan ağırlık</p> <p>[9] Kesim düzeni kodu</p> <p>[10] Ses basınç seviyesi</p> <p>[11] Ölçü belirsizliği</p> <p>[12] Ölçülen ses gücü seviyesi</p> <p>[13] Garantili edilen ses gücü seviyesi</p> <p>[14] Titreşim seviyesi</p> <p>[15] - Ön kabza</p> <p>[16] - Arka kabza</p> <p>[17] TALEP ÜZERİNE TEDARİK EDİLEN AKSESUARLAR</p> <p>[18] Batarya grubu, mod.</p> <p>[19] Batarya şarj cihazı</p> <p>a) NOT: beyan edilen toplam titreşim değeri, normalize edilmiş test yöntemine uygun şekilde ölçülmüştür ve bir takım ile değeri arasında karşılaştırma yapmak amacıyla kullanılabilir. Toplam titreşim değeri aynı zamanda maruz kalma durumuna dair ön değerlendirme yaparken de kullanılabilir.</p> <p>b) UYARI: takımın etkili kullanımı sırasında yayılan titreşim, takımın kullanılma şekline bağlı olarak beyan edilen toplam değerden farklı olabilir. Bu nedenle, çalışma yapılırken operatörü korumaya yönelik aşğıdaki güvenlik tedbirleri alınmalıdır: kullanım sırasında eldiven takın, makinenin kullanıldığı süreleri sınırlandırın ve gaz kumanda levyesinin basılı tutulduğu süreleri kısıtlın.</p>
---	--	---




INDHOLDSFORTEGNELSE

1. GENERELLE OPLYSNINGER	1
2. SIKKERHEDSFORSKRIFTER	1
3. KEND DIN MASKINE	4
3.1 Beskrivelse af maskinen og dens tilsigtede anvendelse	4
3.2 Hovedkomponenter (Fig.1)	5
3.3 Produktets typeskilt (Fig. 1)	5
3.4 Sikkerhedsmærkning (Fig. 2)	5
4. UDPAKNING	6
5. BETJENINGSORGANER	6
5.1 Håndtag til kontrol af klingens	6
5.2 Knap til blokering af styring af klinge (MOD. HT 20 LI S)	6
5.3 Sikkerhedsafbryder	6
5.4 Knap til frigørelse af bageste greb (MOD. HT 20 LI S)	6
6. BRUG AF MASKINEN	6
6.1 Klargøring	6
6.2 Sikkerhedskontroller	7
6.3 Start	7
6.4 Kørsel	7
6.5 Standsning	8
6.6 Efter brug	8
7. VEDLIGEHOLDELSE	9
7.1 Generelle oplysninger	9
7.2 Batteri	9
7.3 Rengøring af maskine	9
7.4 Rengøring og smøring af skæreanordningen ...	9
7.5 Fastgøringsskruer og -møtrikker	10
7.6 klippeanordning	10
8. OPMAGASINERING	10
8.1 Opmagasinering af maskinen	10
8.2 Opmagasinering af batteriet	10
9. FLYTNING OG TRANSPORT	11
10. SERVICE OG REPARATIONER	11
11. GARANTIDÆKNING	11
12. PROBLEMER OG DERES LØSNING	12
13. TILBEHØR	13
13.1 Batterier	13
13.2 Batterioplader	13

1. GENERELLE OPLYSNINGER

1.1 SÅDAN LÆSES BRUGSANVISNINGEN

BEMÆRK eller **VIGTIGT** *Indeholder detaljer eller yderligere uddybning af forudgående angivelser for at undgå beskadigelse af maskinen, materielle skader eller kvæstelser.*


Symbolet  angiver en fare. Manglende overholdelse af advarslerne kan medføre risiko for personskade og/eller skader på tredjepart eller på materiel.

Afsnittene som er fremhævede med en grå ramme, angiver valgfri funktioner, som ikke er tilgængelige på alle de dokumenterede modeller i denne vejledning. Kontrollér om den pågældende funktion findes på din egen model.

Samtlige retningsangivelser "for", "bag", "højre" og "venstre" skal forstås i forhold til brugerens arbejdsposition.

2. SIKKERHEDSFORSKRIFTER

2.1 GENERELLE SIKKERHEDSADVARSLER

 Læs alle maskinens medfølgende sikkerhedsadvarsler, anvisninger, illustrationer og specifikationer.
Tilsidesættelse af de nedenstående anvisninger kan medføre elektrisk stød, brand og/eller alvorlige personskader.

Opbevar alle advarsler og anvisningerne til senere brug.

Udtrykket "elektrisk værktøj", der er nævnt i advarslerne, henviser til din maskine med strømnet (med kabel) eller med batteristrøm (uden kabel).

- 1) Sikkerhed i arbejdsområdet
 - a) **Hold arbejdsområdet rent og godt belyst.** *Rodede eller mørke områder kan forårsage ulykker.*
 - b) **Det elektriske værktøj må ikke anvendes i eksplosionsfarlige**

miljøer, f.eks. i nærheden af brandfarlige væsker, gas eller støv. Elektrisk værktøj producerer gnister, som kan antænde støv eller dampe.

- c) **Hold børn og andre tilstedeværende på lang afstand, når det elektriske værktøj er i brug.** *Distractioner kan medføre, at man mister herredømmet over maskinen.*

2) Elektrisk sikkerhed

- a) **Undgå at komme i kontakt med jordforbundne flader, såsom rør, radiatorer, komfurer og køleskabe.**

Risikoen for elektrisk stød forøges hvis kroppen kommer i berøring med massestrøm eller jordforbindelse.

- b) **Udsæt ikke de elektriske værktøjer for regn eller fugt.** *Vand, der trænger ind i et elektrisk værktøj, forøger risikoen for elektrisk stød.*

3) Personalesikkerhed

- a) **Vær altid opmærksom, kontrollér hele tiden opgavens forløb og brug din sunde fornuft under brug af et elektrisk værktøj.** **Brug ikke det elektriske værktøj, når du er træt eller påvirket af stoffer, alkohol eller medicin.** *Et øjeblik uopmærksomhed under brug af det elektriske værktøj kan medføre alvorlige personskader.*

- b) **Brug personlige værnemidler.** **Bær altid beskyttelsesbriller.** *Brug af personlige værnemidler såsom støvmasker, skridsikert fodtøj, beskyttelseshjelm eller høreværn, reducerer risikoen for personskader.*

- c) **Undgå utilsigtet start.** **Kontrollér at apparatet er slukket, inden du sætter batteriet i, tag fat i eller flytter det elektriske værktøj.** *Hvis du bærer et elektrisk værktøj med fingeren på afbryderen eller monterer batteriet med afbryderen i positionen "ON", kan det lette ulykker.*

- d) **Fjern nøgler eller reguleringsredskaber, før du tænder for det elektriske værktøj.** *En nøgle eller et værktøj, som er i berøring med en roterende del af maskinen, kan medføre personskader.*

- e) **Læn dig ikke ud over maskinen. Sørg for altid at have en egnet støtte og for at holde balancen.** *Herved opnås en bedre kontrol over det elektriske værktøj under uventede situationer.*

- f) **Bær en egnet beklædning. Bær aldrig løsthængende tøj eller smykker. Hold dit hår og tøj på passende afstand af de bevægelige dele.** *Løsthængende*

tøj, smykker eller langt hår kan blive viklet ind i de bevægelige dele.

- g) **Hvis der er enheder, der skal tilsluttes systemer til ekstraktion og opsamling af støv, skal du sørge for, at de er tilsluttet og brugt korrekt.** *Brug af disse enheder kan reducere risici forbundet med støv.*
- h) **Lad ikke den kendskab, som du har oparbejdet gennem brug af maskinen, lede dig til at tro, at du kan ignorere det elektriske værktøjs sikkerhedsprincipper.** *En sjusket udført handling kan i løbet af få sekunder udvikle sig til alvorlige personskader.*

4) Brug og pleje af det elektriske værktøj

- a) **Overbelast ikke det elektriske værktøj. Brug det elektriske værktøj, der er egnet til opgaven.** *Et egnet elektrisk værktøj vil udføre opgaven bedre og mere sikkert, ved den fabriksforudsete hastighed.*
- b) **Anvend ikke det elektriske værktøj, hvis afbryderen ikke er i stand til at starte og standse det normalt.** *Et elektrisk værktøj, som ikke kan betjenes ved hjælp af en afbryder, er farligt og skal repareres.*
- c) **Tag maskinens batteri ud, før du udfører justeringer eller udskiftning af tilbehør, eller inden det elektriske værktøj opmagasineres.** *Disse forebyggende sikkerhedsforanstaltninger reducerer risikoen for utilsigtet igangsætning af det elektriske værktøj.*
- d) **Opmagasinér ikke brugte elektriske værktøjer uden for børns rækkevidde, og tillad aldrig, at personer uden kendskab til selve værktøjet og disse anvisninger, benytter det.** *Elektriske værktøjer er farlige i hænderne på uerfarne brugere.*
- e) **Sørg for, at elektriske værktøjer og tilbehørene vedligeholdes.** **Kontrollér at de bevægelige dele er indregulerede eller tilsluttede, beskadigede dele eller enhver anden tilstand, som kan påvirke det elektriske værktøjs funktion.** **I tilfælde af beskadigelse, skal det elektriske værktøj repareres, før det tages i brug.** *Mange ulykker opstår på grund af en utilstrækkelig vedligeholdelse.*
- f) **Hold klippeanordningerne skarpe og rene.** *En passende vedligeholdelse af klippeanordningerne, med velslebne skær, gør dem mindre udsatte for at køre fast og nemmere at styre.*
- g) **Brug det elektriske værktøj og de relevante tilbehør i overensstemmelse med de leverede anvisninger, og tag**

højde såvel for arbejdsforholdene som for opgavetyper, der skal udføres. Brug af et elektrisk værktøj til andre handlinger end de forudsete kan medføre farlige situationer.

- h) **Hold greb og alle gribeblader tørre, rene og fri for spor af olie og fedt.** De glatte greb og overflader tillader dig ikke sikkert at bevæge og kontrollere værktøjet i uventede situationer.

6) De batteridrevne værktøjers brug og brugsforanstaltninger

VIGTIGT De følgende sikkerhedsforskrifter integrerer sikkerhedskravene i den specifikke instruktionsbog til batteriet og opladeren, der leveres sammen med maskinen.

- a) **Batteriet må kun oplades ved hjælp af batterioplader, som er anbefalet af producenten.** En oplader, der er egnet til en type batteripakke, kan skabe risiko for brand, elektrisk stød, overophedning eller læskage af ætsende batterivæske, når den bruges sammen med en anden batteripakke.
- b) **Anvend kun de batterier, der specifikt er beregnet til dit værktøj.** Brug af enhver anden batteritype kan skabe risiko for personskader og brand.
- c) **Hold batteripakken væk fra metalliske genstande som papirklips, mønter, nøgler, søm, skruer og andre mindre metalgenstande, som kan skabe kortslutning mellem batteriklemmerne, når batteriet ikke er i brug.** En kortslutning mellem batteriklemmerne kan medføre forbrændinger eller brandfare.
- d) **Et forringet batteri kan forårsage, at væsken lækker.** Undgå kontakt med væsken. I tilfælde af kontakt bør du straks skylle efter med vand. Hvis væsken kommer i kontakt med øjnene, skal du også kontakte en læge. Væsken i batteriet kan give hudirritation eller forbrændinger.
- e) **Brug ikke et beskadiget eller modificeret batteri eller værktøj.** Beskadigede eller modificerede batterier kan have en uforudsigelig opførsel med brand, eksplosion eller risiko for personskader som følge.
- f) **Udsæt ikke batteripakken eller værktøjet for brand eller for høj temperatur.** Ild eller en temperatur på over 130°C kan medføre eksplosion.
- g) **Oplad kun ved stuetemperatur mellem 0° + 45°C.** Oplad ikke batteriet eller værktøjet uden for dette temperaturområde. En ukorrekt


opladning eller genopladning ved en temperatur uden for det specificerede interval, kan udrette skade på batteriet og forøge risikoen for brand.


7) Assistance

- a) **Lad det elektriske værktøj reparere af faglært personale og kun med originale reservedele.** Herved holdes det elektriske værktøj i sikker stand.
- b) **Udfør ikke reparationer på batteriet.** Reparationsindgreb skal udføres af fabrikanten eller af et specialiseret servicecenter.

2.2 SPECIFIKKE SIKKERHEDSFORSKRIFTER FOR HÆKKLIPPERE

- **Under arbejdet skal maskinen altid holdes fast med begge hænder.** Brug af kun én hånd kan forårsage tab af kontrol og forårsage alvorlig personskade.
- **Hold alle kropsdelen væk fra skæreklingen.** Fjern ikke det afklippede materiale og hold ikke fast i materiale, der skal klippes, når klingerne er i bevægelse. Klingerne fortsætter med at bevæge sig, efter at afbryderen er slukket. Et øjeblik uopmærksomhed under betjening af hækkeklipperen kan resultere i alvorlig personskade.
- **Bær hækkeklipperen ved at holde den i håndtaget med klingerne standset, og vær opmærksom på ikke at aktivere nogen strømafbryder.** Korrekt transport af hækkeklipperen reducerer risikoen for utilsigtet personskade fra klingerne.
- **Det elektriske værktøj må kun holdes gennem de isolerede dele i håndtagene.** I modsat fald er der risiko for, at kniven kommer i kontakt med skjulte kabler. En eventuel kontakt mellem kniven og et spændingsførende kabel kan medføre, at der overføres elektrisk spænding til redskabets metaldele, hvilket vil kunne udsætte brugeren for elektrisk stød.
- **Når du transporterer eller opbevarer hækkeklipperen, skal du altid montere klingebeskyttelsen.** En korrekt håndtering af hækkeklipperen reducerer risikoen for personskade fra klingerne.
- **Brug ikke hækkeklipperen i dårlige vejrforhold, især ikke når der er fare for lynnedslag.** Dette reducerer risikoen for at blive ramt af et lyn.

 **Sluk straks motoren i tilfælde af brud eller ulykker under arbejdet, og flyt maskinen væk fra stedet for at undgå yderligere skader eller kvæstelser; yd straks den nødvendige førstehjælp, hvis ulykken har medført kvæstelser. Kontakt sygehus o.l. vedrørende den nødvendige behandling. Fjern omhyggeligt alle genstande, som i tilfælde af uagtsomhed kan medføre skader eller kvæstelser på personer og dyr.**

 **Langvarig udsættelse for vibrationer kan medføre skader og neurovaskulære forstyrrelser (nærmere betegnet: "Raynaud's fænomen" eller "hvide fingre), specielt hos personer, der lider af kredsløbsforstyrrelser. Symptomerne, som kan involvere hænder, håndled og fingre, viser sig som tab af følsomhed, sløvhed, kløen, smerter, affarvning og ændring i hudens struktur. Disse virkninger kan forstærkes af en lav rumtemperatur og/eller et overdrevent greb på håndtagene. Så snart symptomerne viser sig, reducer da maskinens anvendelsestid, og kontakt en læge.**

2.3 MILJØBESKYTTELSE

- Overhold nøje de lokale bestemmelser hvad angår bortskaffelse af emballage, slidte dele og andre komponenter, som kan påvirke miljøet; disse typer affald må ikke bortskaffes sammen med det almindelige husholdningsaffald, men skal indleveres særskilt til egnede genbrugsstationer, som vil sørge for genanvendelse af materialerne.
- Overhold nøje de lokale bestemmelser vedrørende bortskaffelse af restmaterialet efter klippingen
- Efter endt levetid må maskinen ikke efterlades i naturen. Henvend dig til din lokale genbrugsstation for bortskaffelse i henhold til de gældende lokale bestemmelser.



Elektriske apparater må ikke bortskaffes sammen med husholdningsaffald. I følge det europæiske direktiv 2012/19/EU om bortskaffelse af elektriske og elektroniske apparater og dets genanvendelse i henhold til de nationale bestemmelser, skal elektriske apparater efter endt levetid indsamles separat med det formål at kunne genanvendes på en miljøforsvarlig måde. Hvis elektriske apparater bortskaffes direkte på losseplads eller i terræn, kan skadelige stoffer sive ned til grundvandet og trænge ind i fødekæden med risiko for menneskers sundhed og velvære. Yderligere oplysninger om bortskaffelse af dette

produkt kan fås hos de lokale myndigheder for bortskaffelse af husholdningsaffald eller hos din forhandler.



Li-ion

Når batterierne er udtjente, skal de bortskaffes på en miljøvenlig måde. Batteriet indeholder materiale, som er skadeligt for jer og for miljøet. Det skal fjernes og bortskaffes særskilt på en genbrugsstation, som tager imod litium-ion-batterier.



Affaldssortering af produkter og brugt emballage sikrer, at materialer kan genbruges og genanvendes. Brug af genbrugte materialer hjælper med at forhindre miljøforurening og reducerer efterspørgslen efter råmaterialer.

3. KEND DIN MASKINE

3.1 BESKRIVELSE AF MASKINEN OG DENS TILSIGTEDE ANVENDELSE

Denne maskine er et redskab til havepleje og navnlig en hæklipper som strømforsynes af et batteri.

Maskinen består hovedsageligt af en motor, som driver en klippeanordning.

Brugeren kan anvende hovedkontrollerne ved hele tiden at opholde sig i sikker afstand af klippeanordningen.

3.1.1 Tilsigtet brug

Denne maskine er designet og fremstillet til:

- klipping og trimning af buskadser og hække, som består af buske med grene af en begrænset størrelse;
- kun at blive brugt af én bruger.

3.1.2 Utilstigtet brug

Enhver anden brug end de ovenfor beskrevne kan være farlig og risikere at medføre kvæstelser og/eller materielle skader. Uegnet brug er for eksempel følgende (men ikke udelukkende):

- klipping af græs i almindelighed, især i nærheden af buske;
- findeling af materialer til kompostering;
- beskæringsarbejde;
- anvendelse af maskinen med skæresystemet over brugerens skulderhøjde;

- anvendelse af maskinen til skæring af materialer af ikke-vegetabilsk oprindelse;
- brug af klippeanordninger, som afviger fra dem anført i tabellen "tekniske data". Risiko for sår og kvæstelser;
- når maskinen anvendes af flere brugere.

VIGTIGT Uegnet brug af maskinen medfører, at garantien bortfalder. Endvidere ophører producentens ansvar, hvilket betyder, at brugeren selv er ansvarlig for eventuelle udgifter som følge af skader eller kvæstelser på sig selv eller andre personer.

3.1.3 Brugere

Denne maskine er tilsigtet almindelige brugere, dvs. ikke professionelle operatører. Maskinen er beregnet til "hobbybrug".

3.2 HOVEDKOMPONENTER (Fig. 1)

- A. **Motor:** driver kniven.
- B. **Klinge (klippeanordning):** er den del som klipper vegetationen.
- C. **Forreste greb:** gør det muligt at styre maskinen, og det er udstyret med en sikkerhedsafbryder.
- D. **Bagerste håndgreb:** gør det muligt at styre maskinen, og det er udstyret med hovedbetjeningsenhederne.
- E. **Klingebeskyttelse** (til transport og flytning af maskinen): beskytter mod utilsigtet kontakt med klippeanordningen, hvilket kan forårsage alvorlig personskade.
- F. **Batteri** (hvis det ikke følger med maskinen, se kap 13 "ekstraudstyr"): leverer strøm til redskabet; egenskaberne og brugsforskrifterne beskrives i den specifikke vejledning.
- G. **Batterioplader** (hvis den ikke følger med maskinen, se kap. 13 "ekstraudstyr"): anvendes til at oplade batteriet; egenskaberne og brugsforskrifterne beskrives i den specifikke vejledning.

3.3 PRODUKTETS TYPESKILT (Fig. 1)

1. CE- overensstemmelsesmærkning
2. Fabrikantens navn og adresse
3. Lydeffektniveau
4. Varenummer
5. Type af maskine
6. Serienummer
7. Konstruktionsår
8. Forsyningsspænding og -frekvens

9. Klingens hastighed

Skriv maskinens identifikationsoplysninger i felterne på etiketten på indersiden af forsiden.

VIGTIGT Anvend identifikationsdata på typeskiltet hver gang der rettes henvendelse til det autoriserede servicecenter.

VIGTIGT Eksemplet på overensstemmelseserklæringen findes på de sidste sider i denne manual.

3.4 SIKKERHEDSMÆRKNING (Fig. 2)

Der er placeret forskellige symboler på maskinen. Symbolernes betydning:



ADVARSEL! FARE! Hvis denne maskine anvendes ukorrekt, kan den være farlig for brugeren og andre..



ADVARSEL! Læs brugsanvisningen inden brug af denne maskine.



Brug høreværn og beskyttelsesbriller.



Vær iført skridsikre sikkerhedsfodtøj



Vær iført tykke, skridsikre arbejds handsker.



Maskinen må ikke udsættes for regn (eller fugt)



Før der udføres nogen form for kontrol, rengøring eller vedligeholdelses-/indstillingsindgreb på maskinen

VIGTIGT Hvis mærkaterne er blevet ødelagt eller er ulæselige, bør de udskiftes. Ret henvendelse til dit autoriserede servicecenter for at få udleveret nye mærkater.

4. UDPAKNING

VIGTIGT Sikkerhedsreglerne som skal følges er beskrevet i kap. 2. Disse forskrifter skal følges nøje for at undgå alvorlige risici eller farer.

⚠ Udpakningen skal udføres på en jævn og stabil overflade, hvor der er tilstrækkelig plads til at flytte maskinen og emballagen ved brug af passende redskaber.

1. Åbn emballagen forsigtigt for ikke at risikere at tabe enkeltdele.
2. Læs dokumentationen i kassen, inklusiv denne vejledning.
3. Tag maskinen ud af emballagen.
4. Bortskaf kasse og emballage i overensstemmelse med de lokale bestemmelser.

5. BETJENINGSORGANER

5.1 HÅNDTAG TIL KONTROL AF KLINGEN

Håndtaget til kontrol af klingens (Fig. 3.A, Fig. 4.A) styrer klingens (skæreanordning).

- **Model HT 20 Li A**
Aktivering af skæreanordningen er kun mulig, hvis der samtidig trykkes på håndtaget til kontrol af klingens (fig. 3.A) og sikkerhedsafbryderen (fig. 3.B).
- **Model HT 20 Li S**
Aktivering af klippeanordningen er kun mulig, hvis der samtidig trykkes på håndtaget til kontrol af klingens (fig. 4.A), knappen til blokering af styring af klingens (fig. 4.C) og sikkerhedsafbryderen (fig. 4.B).

Klippeanordningen standser automatisk, når hastighedsregulatoren slippes.

5.2 Knap til blokering af styring af klingens (MOD. HT 20 Li S)

Knappen til frigørelse af styringen af klingens (fig. 4.C) aktiverer håndtaget til betjening af klingens (fig. 4.A).

5.3 SIKKERHEDSAFBRYDER

Sikkerhedsafbryderen placeret på det forreste håndtag (fig. 3.B, fig. 4.B) giver ekstra sikkerhed, da den skal holdes trykket sammen med klingens håndtag for at betjene klippeanordningen.

Klippeanordningen standser automatisk, når sikkerhedsafbryderen slippes.

5.4 Knap til frigørelse af bageste greb (MOD. HT 20 Li S)

Med knappen til frigørelse (fig. 4.D) justeres det bageste greb (fig. 1.D) i 3 forskellige stillinger i forhold til klippeanordningen for en mere komfortabel finjustering af hækkenes (afsnit 6.4.1).

⚠ Indstillingen af håndgrebet skal foretages med slukket maskine.

6. BRUG AF MASKINEN

VIGTIGT Sikkerhedsreglerne som skal følges er beskrevet i kap. 2. Disse forskrifter skal følges nøje for at undgå alvorlige risici eller farer.

6.1 KLARGØRING

Stil maskinen i vandret stilling og solidt støttet på jorden.

6.1.1 Kontrol og opladning af batteriet (Fig. 5)

Kontrollér batteriets ladetilstand før hver brug i henhold til anvisningerne i batteriets brugsanvisning.

6.2 SIKKERHEDSKONTROLLER


 **Udfør altid sikkerhedskontrollerne før maskinen tages i brug.**

6.2.1 Generel kontrol


Emne	Resultat
Håndgreb (fig. 1.C, fig. 1.D) og beskyttelsesanordninger	Rengjorte, tørre og korrekt og stramt fastgjorte til maskinen
Skruer på maskinen og på klingens	Korrekt fastgjorte (ikke løsnede)
Gennemstrømning af køleluft	Ikke tilstoppet
Klinge (fig. 1.B)	Ren, ikke beskadiget eller slidt, godt slebet.
Beskyttelsesanordninger	Hele - ikke beskadigede.
Batteri (fig. 1.F)	Ingen skade på dets kappe, ingen væskeudsvivning.
Maskine	Ingen tegn på skader eller slid. Ingen usædvanlige vibrationer. Ingen usædvanlige lyde.
Greb, knapper, sikkerhedsafbrydere	Deres bevægelse skal være fri og uhindret. Når der gives slip på dem, skal de automatisk og hurtigt vende tilbage til neutralposition.

6.2.2 Funktionsafprøvning af maskinen

Handling	Resultat
1. Start maskinen (afsnit. 6. ³⁾ .	1. Klingens skal bevæge sig
2. Slip håndtaget til betjening af klingens (Fig. 3.A, Fig. 4.A) eller sikkerhedsafbryderen (Fig. 3.B, Fig. 4.B)	2. Betjeningsgrebene skal vende automatisk og hurtigt tilbage til neutral position og klingens skal standse

 **Hvis en af kontrollerne ikke fører til resultatet angivet i den følgende tabel, må maskinen ikke anvendes! Indlever maskinen til et servicecenter for de relevante kontroller og en eventuel reparation.**

6.3 START


 **Start af maskinen medfører samtidig indkobling af klippeanordningen.**


BEMÆRK Start maskinen på en plan og solid overflade.

1. Tag klingebeskyttelsen af (Fig. 1.E) (hvis monteret);
 2. Kontrollér, at kniven ikke rører ved jorden eller andre genstande;
 3. Indsæt batteriet (fig. 6.A) i dets leje og tryk det i bund indtil der høres et "klik", som tegn på at det er låst i stilling og har sikker elektrisk kontakt;
 4. Antag en rolig og stabil stilling;
- 5.a Mod. HT 20 Li A**
– Tryk samtidigt på håndtaget til betjening af klingens (fig. 7.A) og sikkerhedsafbryderen (fig. 7.B).
- 5.b Mod. HT 20 Li S**
– Tryk samtidigt på håndtaget til betjening af klingens (fig. 8.A), knappen til frigørelse af styringen af klingens (fig. 8.C) og sikkerhedsafbryderen (fig. 8.B).

6.4 KØRSEL

 **Hold altid godt fast i maskinen med begge hænder med klippeanordningen under skulderhøjde under arbejdet.**

 **Brug altid maskinen på jordniveau og ikke på stiger eller anden ustabil støtte.**

 **Fjern ikke det afklippede materiale og hold ikke fast i materiale, der skal klippes, mens kniven kører. Sørg for at maskinen er slukket, når det klippede materiale fjernes.**


BEMÆRK Under brugen er batteriet beskyttet mod komplet afladning ved hjælp af en beskyttelsesanordning, som slukker maskinen og hindrer dens funktion.

6.4.1 Justering af bageste greb (Mod. HT 20 Li S)

 **Skal udføres med slukket maskine.**

1. Tryk på knappen til frigørelse af bageste greb (Fig. 9.A);
2. Begynd at dreje det bageste håndgreb (fig. 9.B);
3. Slip knappen til frigørelse;
4. Drej håndgrebet indtil det klikker på plads i den ønskede stilling.

VIGTIGT *Kontrollér før brugen af maskinen, at frigørelsesknappen er vendt fuldstændigt tilbage til sin låseposition, og at det bageste håndgreb er helt stabilt.*

 **Under arbejdet skal det bageste håndtag altid være lodret, uafhængigt af den position, som skæreindretningen antager.**

6.4.2 Arbejdsteknikker

Det er at foretrække, at hækens to lodrette sider klippes først, og derefter den øverste del.

BEMÆRK *Batteriets autonomi (og dermed det areal som kan klippes inden genopladning) betinges af forskellige faktorer som beskrevet i (afsnit 7.2.1).*

6.4.2.a Lodret skæring

Klipningen skal udføres med en buetformet bevægelse nedenunder og opad, idet kniven holdes så langt som muligt væk fra kroppen (Fig. 10).

6.4.2.b Vandret skæring

De bedste resultater opnås, hvis kniven holdes en smule skrå (5 - 10°) i klipperetningen, med en buetformet bevægelse og en langsom og konstant fremgang, specielt hvis hækken er meget tæt (Fig. 11).

6.4.3 Tips til brugen


Hvis klingerne blokeres eller sætter sig fast i hækens grene:

1. Slip straks håndtaget til betjening af klingens (Fig. 12.A, Fig. 13.A) eller sikkerhedsafbryderen (Fig. 12.B, Fig. 13.B);

2. Vent på at skæreanordningen standser;
3. Fjern batteriet (afsnit 7.2.2);
4. Fjern materialet der har sat sig fast.


6.4.4 Smøring af klingerne under arbejdet

Hvis skæreanordningen bliver for varm under arbejdet, skal klingernes interne overflader renses (afsnit 7.4).

 **Dette indgreb skal udføres med maskinen standset og med batteriet udtaget af dets leje.**

6.5 STANDSNING

1. Slip håndtaget til betjening af klingens (Fig. 12.A, Fig. 13.A) eller sikkerhedsafbryderen (Fig. 12.B, Fig. 13.B);

 **Når maskinen standses, stopper skæreanordningen først efter nogle sekunder.**

Stop altid maskinen under bevægelser mellem arbejdsområder.

 **Under bevægelser, hold aldrig hånden på sikkerhedsafbryderen for at undgå utilsigtet start.**

6.6 EFTER BRUG


- Fjern batteriet fra dets leje og oplad det (afsnit 7.2.2).
- Sæt klingebeskytteren (Fig. 1.E) på, når skæreanordningen er standset.
- Lad motoren køle af, inden maskinen sættes i et hvilket som helst rum.
- Rengør (afsnit 7.3).
- Kontrollér at der ikke findes komponenter, som er løse eller beskadigede. Udskift om nødvendigt de beskadigede komponenter og stram eventuelt løstsiddende skruer og bolte, eller kontakt det autoriserede servicecenter.
- Kontrol af eventuelle skader på maskinen. Kontakt om nødvendigt et autoriseret servicecenter.

VIGTIGT *Tag altid batteriet ud (afsnit 7.2.2) og monter klingebeskytteren hver gang maskinen stilles væk eller efterlades uovervåget.*

7. VEDLIGEHOLDELSE

7.1 GENERELLE OPLYSNINGER

VIGTIGT Sikkerhedsreglerne som skal følges er beskrevet i kap. 2. Disse forskrifter skal følges nøje for at undgå alvorlige risici eller farer.

 **Før der udføres nogen form for kontrol, rengøring eller vedligeholdelses-/indstillingsindgreb på maskinen:**

1. Stands maskinen;
2. Tag batteriet ud, og oplad det (afsnit 7.2.2) (efterlad aldrig batteriet i maskinen eller indenfor børns eller uegnede personers rækkevidde);
3. Når skæreanordningen er standset, sættes klingebeskyttelsen på (undtagen når der foretages indgreb på selve klingen);
4. Lad motoren køle af, inden maskinen sættes i et hvilket som helst rum;
5. Bær passende tøj, arbejdshandsker og sikkerhedsbriller;
6. Læs den tilhørende vejledning.

VIGTIGT Alle handlinger til vedligeholdelse og regulering, som ikke er beskrevet i denne brugsanvisning, skal udføres af forhandleren eller af et specialiseret servicecenter.

7.2 BATTERI

7.2.1 Batteritid

Batteriets autonomi (og dermed det klippede areal inden genopladning) betinges primært af:

- a. miljømæssige faktorer, som kræver mere elektrisk energi:
 - klipning/tilskæring af meget tætte eller fugtige hække;
 - klipning/tilskæring af buske med for store grene;
- b. brugerens opførsel, man bør undgå:
 - hyppig tænding og slukning under arbejdet
 - brug af en passende klippeteknik til arbejdet der skal udføres (afsnit 6.4.1);
 - en klippebevægelseshastighed som ikke er passende i forhold til hækken som klippes.

For at optimere batteriets autonomi er det altid en god ide at:

- klippe hækken når den er tør;
- anvend en klippebevægelseshastighed som er passende i forhold til buskens tilstand;

- anvend en teknik som passer til arbejdet som udføres.

I tilfælde af at man ønsker at anvende maskinen i længere arbejds-sessioner end standardbatteriet er i stand til at understøtte, kan man:

- købe et sekundært standardbatteri til erstatning for det afladede batteri, således at man kan fortsætte arbejdet
- købe et batteri med større autonomi i forhold til standardbatteriet (afsnit 13.1).

7.2.2 Fjernelse og opladning af batteriet (Fig. 14÷17)

Sørg altid for en fuldstændig genopladning under overholdelse af forskrifterne i batteriets/ batteriopladerens brugsanvisning.

BEMÆRK Batteriet er udstyret med en beskyttelse, som hindrer opladning, såfremt temperaturen er under frysepunktet (0 °C) eller over +45 °C.

BEMÆRK Batteriet kan oplades (også delvist) på et hvilket som helst tidspunkt, uden at dette indebærer risiko for beskadigelse af batteriet.

7.3 RENGØRING AF MASKINE

- For at reducere risikoen for brand skal maskinen holdes fri for blade og grene.
- Rengør altid maskinen efter brug med en ren klud fugtet med et neutralt rengøringsmiddel.
- Fjern ethvert spor af fugt med en blød og tør klud. Fugtighed risikerer at forårsage elektrisk stød.
- Anvend ikke aggressive rengøringsmidler eller opløsningsmidler til at rengøre plastdelene og håndgrebene.
- Brug ikke vandstråler, og undgå at gøre motoren og de elektriske dele våde.
- For at undgå overophedning og skader på motoren og på batteriet skal man altid sikre sig, at gitrene til ind sugning af køleluft er rene og frie for snavs.

7.4 RENGØRING OG SMØRING AF SKÆREANORDNINGEN

Når en arbejdsopgave er afsluttet, skal knivene renses og smøres for at forbedre deres effektivitet og forlænge deres varighed:

 **Rør ikke ved skæreanordningen, før batteriet er blevet fjernet og skæreanordningen er standset helt.**

- Stil maskinen i vandret stilling og solidt støttet på jorden.
- Rens knivene med en tør klud og brug en børste, hvis snavset sidder fast.
- Smør klingen med et tyndt lag specifik smøreolie, som helst ikke forurener, langs klingens øverste kant.

7.5 FASTGØRINGSSKRUER OG -MØTRIKKER

- Skruer og møtrikker skal altid holdes spændt, således at udstyret hele tiden kan sikre den nødvendige driftssikkerhed.
- Kontrollér regelmæssigt at håndtagene sidder korrekt fast.

7.6 KLIPPEANORDNING

⚠ Rør ikke ved skæreanordningen, før batteriet er blevet fjernet og skæreanordningen er standset helt.

7.6.1 Kontrol

⚠ Kontrollér jævnligt, at knivene ikke er bøjet, skadet eller slidt, og at skrueerne er passende stramme.

Det er ikke nødvendigt at justere afstanden mellem knivene, da afstanden er indstillet på fabrikken.

7.6.2 Slibning

Slibning er nødvendigt, når ydelsen ved klipningen bliver dårligere, og grenene har en hyppig tendens til at sætte sig fast.

⚠ Af sikkerhedshensyn skal slibning udføres af et specialiseret servicecenter, som råder over den nødvendige fagkundskab og egnede redskaber for at gennemføre arbejdet korrekt, for at undgå at beskadige kniven og for at garantere brugssikkerheden.

⚠ En kniv med nedslidte skær må aldrig slibes, men skal altid udskiftes.

7.6.3 Udskiftning

⚠ Klingen må aldrig repareres - den skal udskiftes, så snart de første tegn på brud, slid, bøjning bemærkes, eller hvis grænsen for slibning overskrides.

Af sikkerhedshensyn bør udskiftning udføres af et specialiseret servicecenter.

VIGTIGT *Anvend altid originale klippeanordninger med den kode som er anført i tabellen "Tekniske data".*

I betragtning af produktets udvikling kan klippeanordningerne anført i tabellen "Tekniske data" med tiden udskiftes med andre typer, som har lignende egenskaber hvad angår ombyttelighed og funktionsikkerhed.

8. OPMAGASINERING

VIGTIGT *Sikkerhedsforskrifterne, som skal følges under opmagasinering af maskinen, er beskrevet i afsnit 2.4. Disse forskrifter skal følges nøje for at undgå alvorlige risici eller farer.*

8.1 OPMAGASINERING AF MASKINEN

Når maskinen skal opmagasineres:

3. Fjern batteriet fra dets leje og oplad det (afsnit 7.2.2);
4. Sætte klingebeskytteren på, når skæreanordningen er standset;
5. Lad motoren køle af, inden maskinen sættes i et hvilket som helst rum;
6. Rengør (afsnit 7.3);
7. Kontrollér, at der ikke er løstsiddende eller beskadigede komponenter. Om nødvendigt udskiftes beskadigede dele og eventuelle løse skruer og møtrikker strammes eller et autoriseret servicecenter kontaktes;
8. Opmagasinér maskinen:
 - et tørt sted;
 - beskyttet mod vind og vejr;
 - utilgængeligt for børn;
 - sørg for at have fjernet nøgler og værktøj anvendt til vedligeholdelse.

8.2 OPMAGASINERING AF BATTERIET

Hvis batteriet ikke oplades i en længere periode, er det nødvendigt at altid holde det i skyggen, på et køligt sted og i fugtighedsfrie miljøer med en omgivelsestemperatur mellem 0 ~ 45 ° C.

BEMÆRK *Ved længere tids opmagasinering skal batteriet oplades hver anden måned for at forlænge dets levetid.*

9. FLYTNING OG TRANSPORT

Hver gang maskinen skal flyttes eller transporteres, skal man:

- Stop maskinen (afsnit 6.5);
- Kontrollér, at ingen dele er i bevægelse;
- Fjern batteriet fra dets leje og oplad det (afsnit 7.2.2);
- Bære kraftige arbejdshandsker;
- Sætte klingebeskytteren på, når skæreanordningen er standset;
- Tage fat i maskinen udelukkende i håndtagene og rette klippeanordningen i modsat retning i forhold til køreretningen.
- Kontrollere at flytning af maskinen ikke medfører skader eller kvæstelser.

Når maskinen transporteres i bil skal man:

- anbringes den, så den ikke udgør en risiko for nogen.
- skal maskinen sikres på passende vis ved hjælp af wirer eller kæder;

10. SERVICE OG REPARATIONER

Denne brugsanvisning indeholder alle nødvendige anvisninger til brug af maskinen og en korrekt grundlæggende vedligeholdelse, som kan udføres af brugeren selv. Alt justerings- og vedligeholdelsesarbejde, der ikke er beskrevet i denne brugsanvisning, skal udføres hos din forhandler eller et specialiseret servicecenter. Indgreb udført af værksteder, som ikke er godkendte, eller af ukvalificerede personer medfører, at alle fabrikantens garantier og forpligtelser eller ansvar bortfalder.

Uoriginale reservedele og tilbehør er ikke godkendte; brug af uoriginale reservedele og tilbehør kompromitterer sikkerheden og fritager producenten fra enhver forpligtelse og ethvert ansvar.

11. GARANTIDÆKNING

Garantien omfatter udelukkende privatbrugere, dvs. ikke professionelle operatører. Garantien dækker alle defekter relateret til materialernes kvalitet og fejl i forbindelse med produktionen, der opstår i løbet af garantiperioden af din forhandler eller af et specialiseret kundeservicecenter. Garantien dækker udelukkende reparation eller udskiftning af den defekte komponent. Det anbefales at få foretaget en årlig kontrol af maskinen på et autoriseret servicecenter

til vedligeholdelse, service og kontrol af de monterede sikkerhedsanordninger.

Garantidækningen forudsætter en regelmæssig vedligeholdelse af maskinen. Garantien dækker ikke skader som følge af:

- Manglende kendskab til den medfølgende dokumentation (instruktionsbøger).
- Anvendelse til professionelle formål.
- Uopmærksomhed, uagtsomhed.
- Eksterne årsager (lynedslag, stød, tilstedeværelse af fremmedlegemer i maskinen) eller ulykker.
- Utilsigtet eller ukorrekt brug og montage iht. fabrikantens anvisninger.
- Dårlig vedligeholdelse.
- Ændring af maskinen.
- Anvendelse af uoriginale reservedele (tilpassede dele).
- Anvendelse af tilbehør, som ikke er leveret eller godkendt af fabrikanten.

Garantien dækker heller ikke:

- Vedligeholdelseshandlinger (beskrevet i instruktionsbogen).
- Normal slitage på forbrugsmaterialer såsom skæreanordninger og sikkerhedsbolte.
- Normal slitage.
- Forværring af maskinens æstetiske udseende som følge af brug.

Eventuelle ekstraomkostninger til aktivering af garantien, såsom overflytning til brugeren, transport af maskinen til forhandleren, leje af udstyr til udskiftning eller tilkaldelse af en ekstern virksomhed for alle vedligeholdelsesopgaver.

Brugeren er beskyttet af den nationale lovgivning. Brugers rettigheder i henhold til den nationale lovgivning er ikke på nogen måde begrænset af denne garanti.

12. PROBLEMER OG DERES LØSNING

PROBLEM	MULIG ÅRSAG	AFHJÆLPNING
1. Ved betjening af håndtaget til kontrol af klingens og sikkerhedsafbryderen starter maskinen ikke (mod. HT 20 Li A) o 1. Ved betjening af håndtaget til kontrol af klingens, knappen til frigørelse af styringen af klingens og sikkerhedsafbryderen starter maskinen ikke (mod. HT 20 Li S)	Batteriet mangler eller er ikke sat korrekt i	Kontrollér, at batteriet er anbragt korrekt (fig. 6.A)
	Batteriet er afladet	Kontrollér opladningen, og oplad batteriet (afsnit 7.2.2)
	Hækklipperen er beskadiget	Anvend ikke hækklipperen. Tag batteriet ud og kontakt et servicecenter.
2. Motoren stands under arbejdet	Batteriet er ikke sat korrekt i	Kontrollér, at batteriet er anbragt korrekt (fig. 6.A)
	Batteriet er afladet	Kontrollér opladningen, og oplad batteriet. (afsnit 7.2.2)
3. Skæreanordningen kører ikke selvom håndtaget til betjening af klingens og sikkerhedsknappen holdes indtrykket (mod. HT 20 Li A)	Hækklipperen er beskadiget.	Anvend ikke hækklipperen. Stands omgående maskinen, tag batteriet ud og Kontakt et servicecenter.
4. Skæreanordningen kører ikke selvom håndtaget til betjening af klingens, knappen til frigørelse af styringen af klingens og sikkerhedsknappen holdes indtrykket (mod. HT 20 Li A)	Hækklipperen er beskadiget.	Anvend ikke hækklipperen. Stands omgående maskinen, tag batteriet ud og Kontakt et servicecenter.
5. Skæreanordningen opvarmes for meget under arbejdet	Smøringen af klingens er utilstrækkelig	Stands maskinen, vent på at skæreanordningen stopper, udtag batteriet og smør klingens (afsnit 7.4)
6. Skæreanordningen kommer i kontakt med en elektrisk linje eller ledning	-	RØR IKKE KLINGEN DA DEN KAN VÆRE STRØMFØRENDE OG DET KAN VÆRE EKSTREMT FARLIGT! Tag kun fat i maskinens bagerste håndtag, som er isoleret, og anbring den forsigtigt lang væk fra dig selv. Afbryd strømforsyningen af den overlappede linje eller ledning og tag batteriet ud, før klingens knive frigøres.
7. Klippeanordningen kommer i kontakt med et fremmedlegeme.	-	Stands maskinen, tag batteriet ud og: – Undersøg skaderne; – Kontrollér, om der er tegn på løse dele, og fastspænd dem; – Kontakt et servicecenter for at udskifte eller reparere de beskadigede dele med dele med samme karakteristika

PROBLEM	MULIG ÅRSAG	AFHJÆLPNING
8. Der høres støj og/eller overdrevne vibrationer under arbejdet	Løsnede eller beskadigede dele	Stands maskinen, tag batteriet ud og: – Undersøg skaderne; – Kontrollér, om der er tegn på løse dele, og fastspænd dem; – Kontakt et servicecenter for at udskifte eller reparere de beskadigede dele med dele med samme karakteristika
9. Maskinen ryger mens den bruges	Hækklipperen er beskadiget.	Anvend ikke hækklipperen. Stands omgående maskinen, tag batteriet ud og Kontakt et servicecenter.
10. Batteriets autonomi er dårlig	Brugsforholdene er krævende og strømforbruget er stort	Optimér brugen (afsnit 7.2.1)
	Batteriet er utilstrækkeligt til arbejdsforholdene	Anvend et sekundært batteri eller et større batteri (afsnit 13.1)
	Batteriets kapacitet er nedsat	Køb et nyt batteri
11. Opladeren lader ikke batteriet	Batteriet er ikke sat korrekt i opladeren	Kontroller at batteriet er sat korrekt i (afsnit 7.2.2)
	Omgivelserne er ikke passende	Oplad batteriet i omgivelser med en passende temperatur (se batteriets/ batteriladerens brugsanvisning)
	Kontakterne er snavsede	Rengør kontakterne
	Der mangler spænding til opladeren	Kontroller at stikket er sat i stikkontakten, og at der er spænding på kontakten
	Batteriopladeren er defekt	Udskift den med en original reservedel

Såfremt de ovennævnte indgreb ikke løser problemet, bør der rettes henvendelse til forhandleren.

13. TILBEHØR

13.1 BATTERIER

Batterier med forskellig kapacitet, for at imødekomme de forskellige driftskrav, er tilgængelige (fig. 18). Listen over batterierne der er kompatible med denne maskine er anført i tabellen "Tekniske data".

13.2 BATTERIOPLADER

Enhed som bruges til at oplade batteriet (Fig.19).

DICHIARAZIONE CE DI CONFORMITÀ (Istruzioni Originali)
(Direttiva Macchine 2006/42/CE, Allegato II, parte A)

1. **La Società:** ST. S.p.A. – Via del Lavoro, 6 – 31033 Castelfranco Veneto (TV) – Italy
2. Dichiaro sotto la propria responsabilità, che la macchina: Tosasiepi portatile a motore, taglio / regolarizzazione siepe

- a) Tipo / Modello Base
b) Mese/Anno di costruzione
c) Matricola

HT 20 Li A, HT 20 Li S

- d) Motore a batteria

3. È conforme alle specifiche delle direttive:

- MD: 2006/42/EC
- e) Ente Certificatore: /
- f) Esame CE del tipo: /

- OND: 2000/14/EC, ANNEX V
 D. Lgs. 262/2002, ANNEX V (Italy)
- e) Ente Certificatore: /

- EMCD: 2014/30/EU
- RoHS II: 2011/65/EU - 2015/863/EU

4. Riferimento alle Norme armonizzate:

EN 62841-1:2015+AC:2015 EN 55014-1:2017
EN 62841-4-2: 2019 EN 55014-2:2015
EN IEC 63000:2018

- g) Livello di potenza sonora misurato 85,2 dB(A)
h) Livello di potenza sonora garantito 86 dB(A)
k) Potenza installata / kW

- n) Persona autorizzata a costituire il Fascicolo Tecnico:

ST. S.p.A.
Via del Lavoro, 6
31033 Castelfranco Veneto (TV) - Italia

- o) Castelfranco V.to, 06.08.2020

CEO Stiga Group
Sean Robinson



IT • Il contenuto e le immagini del presente manuale d'uso sono stati realizzati per conto di ST. S.p.A. e sono tutelati da diritto d'autore – È vietata ogni riproduzione o alterazione anche parziale non autorizzata del documento.

BG • Съдържанието и изображенията в настоящото ръководство са извършени за ST. S.p.A. и са защитени с авторски права – Забранява се всяко неоторизирано възпроизвеждане или промяна, дори и отчасти на документа.

BS • Sadržaj i slike iz ovog korisničkog priručnika napravljeni su isključivo za ST. S.p.A. i zaštićeni su autorskim pravima – zabranjena je svaka neovlaštena reprodukcija ili izmjena dokumenta, djelomično ili u potpunosti.

CS • Obsah a obrázky v tomto návodu k použití byly zpracovány jménem společnosti ST. S.p.A. a jsou chráněny autorským právem – Reprodukce či nepovolené pozměňování tohoto dokumentu, a to i částečné, je zakázáno.

DA • Indhold og illustrationer i denne vejledning er blevet skabt på vegne af ST. S.p.A. og er beskyttet af ophavsret – Enhver gengivelse eller ændring, også delvis, af dokumentet uden autorisation hertil er forbudt.

DE • Inhalt und Bilder dieser Bedienungsanleitung wurden im Namen von ST. S.p.A. erstellt und sind urheberrechtlich geschützt – Jede nicht genehmigte Vervielfältigung oder Veränderung, auch auszugsweise, dieses Dokuments ist verboten.

EL • Το περιεχόμενο και οι εικόνες στο παρόν εγχειρίδιο χρήσης δημιουργήθηκαν για λογαριασμό της εταιρείας ST. S.p.A. και προστατεύονται από πνευματικά δικαιώματα – Απαγορεύεται οποιαδήποτε αναπαραγωγή ή τροποποίηση, έστω και μερική, του εγχειρίδιου χωρίς έγκριση.

EN • The content and images in this User Manual were produced expressly for ST. S.p.A. and are protected by copyright – any unauthorized reproduction or modification to the document, either partially or in full, is prohibited.

ES • El contenido y las imágenes del presente manual de uso han sido creados por ST. S.p.A. y están protegidos por los derechos de autor – Se prohíbe toda reproducción o modificación, incluso parcial, no autorizada del documento.

ET • Käesoleva kasutusjuhendi sisu ja kujutised on toodetud konkreetselt ettevõttele ST. S.p.A. ja neile rakendub autoriõigussaadus – dokumendi igasuguse osaline või täielik ilma loata reprodutseerimine või muutmine on keelatud.

FI • Tämän käyttöoppaan sisältö ja kuvat on valmistettu ST. S.p.A. -yhtiön toimesta ja niitä suojaa tekijänoikeuslaki. – Asiakirjan kaikenlainen kopioiminen tai muuttaminen, osittainkin, on kielletty ilman erityistä lupaa.

FR • Le contenu et les images du présent manuel d'utilisation ont été réalisés pour le compte de ST. S.p.A. et sont protégés par un droit d'auteur – Toute reproduction ou modification non autorisée, même partielle, du document, est interdite.

HR • Sadržaj i slike u ovom priručniku za uporabu izrađeni su za tvrtku ST. S.p.A. te su obuhvaćeni autorskim pravima – Zabranjuje se neovlašteno umnožavanje ili prilagodba, djelomična ili u cijelosti, ovog dokumenta.

HU • Ennek a használati útmutatónak a tartalma és a benne szereplő képek kizárólag a ST. S.p.A. számára készültek és szerzői joggal védettek – tilos a dokumentum bármely részének vagy egészének engedély nélküli sokszorosítása és módosítása.

LT • Šio naudotojų vadovo turinys ir paveikslėliai skirti tik „ST. S.p.A.“ ir yra saugomi autorių teisėmis – dokumentą atgaminti ar modifikuoti, visiškai arba iš dalies, yra draudžiami.

LV • Šis lietotāja rokasgrāmatas saturs un attēli ir veidoti tikai ST. S.p.A. un ir aizsargāti ar autoritētibām. Jebkāda dokumenta vai tā daļas prettiesiska kopēšana vai pārveide ir stingri aizliegta.

MK • Содржината и сликите во Упатството за корисникот се подготвени исклучиво за ST. S.p.A. и се заштитени со авторски права – забрането е секое делумно или целосно неовластено репродуцирање или измена на документот.

NL • De inhoud en de afbeeldingen van deze gebruikshandleiding werden gerealiseerd voor rekening van ST. S.p.A. en zijn beschermd door het auteursrecht – Elke niet-geautoriseerde reproductie of wijziging, ook gedeeltelijke, van het document is verboden.

NO • Innholdet og bildene i denne brukerveiledningen er utført på oppdrag fra ST. S.p.A. og er beskyttet ved opphavsrett – Enhver gjengivelse eller endring, selv kun delvis, er forbudt.

PL • Treść oraz ilustracje zawarte w niniejszej instrukcji obsługi powstały na zlecenie spółki ST. S.p.A. i są chronione prawami autorskimi – Zabrania się wszelkiego kopiowania bądź modyfikowania, także częściowego, niniejszego dokumentu bez uzyskania stosownej zgody.

PT • As imagens e os conteúdos contidos no presente Manual do Utilizador foram expressamente criados para uso exclusivo da ST. S.p.A., encontrando-se protegidos por direitos de autor. Qualquer tipo de reprodução ou alteração, parcial ou integral, não autorizadas deste Manual estão expressamente proibidas.

RO • Conținutul și imaginile din manualul de utilizare de față au fost realizate în numele ST. S.p.A. și sunt protejate de drepturi de autor – Este interzisă orice reproducere sau modificare chiar și parțială neautorizată a documentului.

RU • Тесты и изображения, содержащиеся в настоящем руководстве, были созданы в интересах ST. S.p.A. и защищены авторскими правами – Любое несанкционированное воспроизведение или изменение документа запрещено.

SK • Obsah a obrázky v tomto návode na používanie boli spracované menom spoločnosti ST. S.p.A. a sú chránené autorským právom – Reprodukcie či nepovolené pozměňovanie tohto dokumentu, a to aj čiastočné, je zakázané.


SL • Vsebine in slike v tem uporabniškem priručniku so izdelane za podjetje ST. S.p.A. in so zaščitene z avtorskimi pravicami – vsakršno nepooblaščenno razmnoževanje ali spreminjanje dokumenta, v celoti ali delno, je prepovedano.

SR • Sadržaj i slike ovog priručnika za upotrebu su napravljeni u ime ST. S.p.A. i zaštićeni su autorskim pravima – Zabranjena je svaka potpuna ili delimična reprodukcija ili izmena dokumenta bez odobrenja.

SV • Innehållet och bilderna i denna användarhandbok har framställts för ST. S.p.A. och skyddas av upphovsrätt – all form av reproduktion eller ändring, även partiell, som inte auktoriserats är förbjuden.

TR • Bu Kullanıcı Kilavuzundaki içerik ve resimler açığa ST. S.p.A. için üretilmiştir ve telif hakkı ile korunmaktadır – dokümanın izinsiz olarak tamamen ya da kısmen herhangi bir şekilde çoğaltılması ya da değiştirilmesi yasaktır.



	LWA
Type:	dB
Art.N -s/n	
CE	

ST. S.p.A.
Via del Lavoro, 6
31033 Castelfranco Veneto (TV) ITALY