

STIGA®

SWP 355

IT SPAZZATRICE
CS ZAMETAČ
DA FEJEMASKINE
DE KEHRMASCHINE
EN SWEEPER
ES BARREDORA
FI LAKAISUKONE
FR BALAYEUSE
NL RUIMER
NO FEIEMASKIN
PL ZAMIATARKA
PT VARREDORA
RU ПОДМЕТАЛЬНАЯ МАШИНА
SV SOPMASKIN
TR FIRÇALAMA MAKİNESİ

MANUALE DI ISTRUZIONI
NÁVOD K POUŽITÍ
BRUGSANVISNING
GEBRAUCHSANWEISUNG
OPERATOR'S MANUAL
MANUAL DE INSTRUCCIONES
KÄYTTÖOHJEET
MANUEL D'UTILISATION
GEBRUIKERSHANDLEIDING
INSTRUKSJONSBOK
INSTRUKCJE OBSŁUGI
MANUAL DE INSTRUÇÕES
РУКОВОДСТВО ПО ЭКСПЛУАТАЦИИ
BRUKSANVISNING
KULLANIM KILAVUZU

IT	Traduzione delle istruzioni originali	3
CS	Překlad původního návodu k používání	16
DA	Oversættelse af den originale brugsanvisning	29
DE	Original Bedienungsanleitung	42
EN	Translation of the original instruction	55
ES	Traducción del Manual Original	68
FI	Alkuperäisten ohjeiden käännös	81
FR	Traduction de la notice originale	94
NL	Vertaling van de oorspronkelijke gebruiksaanwijzing	107
NO	Oversettelse av den originale bruksanvisningen	120
PL	Tłumaczenie instrukcji oryginalnej	133
PT	Tradução do manual original	146
RU	Перевод оригинальных инструкций	159
SV	Översättning av bruksanvisning i original	172
TR	Orijinal Talimatların Tercümesi	185

indholdsfortegnelse

1.	Generelt.....	30
1.1	Konventioner.....	30
1.2	Symboler og markeringer	30
1.3	Ansvarsbegrænsning.....	30
1.4	Garanti	30
1.5	Ophavsret.....	31
1.6	Målgruppe.....	31
2.	Sikkerhed	31
2.1	Tilsligtet brug	31
2.2	Utilsligtet brug	31
2.3	Brugerens ansvar	31
2.4	Generel sikkerhed.....	32
2.5	Faresignaler på enheden	32
2.6	Personlige værnemidler.....	32
3.	Tekniske specifikationer.....	32
4.	Design og funktion.....	33
5.	Transport/Transportør	34
5.1	Levering.....	34
5.2	Levering.....	34
5.3	Håndtering af emballagematerialer	34
5.4	Opbevaring/oplagring	34
5.5	Bær enheden.....	35
5.6	Transport enheden i en bil.....	35
6.	Idriftsættelse.....	36
6.1	Saml teleskophåndtaget	36
6.2	Sæt teleskophåndtaget fast på maskinen	36
6.3	Sådan højdejusteres teleskophåndtaget.....	37
7.	Betjening	37
7.1	Før arbejdet påbegyndes	37
7.2	Betjening	38
7.3	Sådan tømmes affaldsbeholderen	38
8.	Fejlfinding	39
8.1	Fejloversigt.....	39
9.	Vedligeholdelse og rengøring.....	40
9.1	Vedligeholdelsesplan	40
9.2	Fjern blokeringer	40
9.3	Ret børsterne ud	41
9.4	Sådan rengøres maskinen.....	41
10.	Sådan skilles maskinen ad.....	41
10.1	Afmonter teleskophåndtaget.....	41
10.2	Bortskaffelse	41

1. Generelt

Denne vejledning er en del af fejmaskinen SWP 355 og gælder udelukkende for den pågældende maskine.

Vejledningen indeholder vigtige oplysninger om sikker og effektiv brug af enheden.

Det er en forudsætning for at arbejde sikkert på og med enheden, at man følger og overholder alle angivne sikkerhedsanvisninger og vejledninger.

- Læs vejledningen omhyggeligt, før du bruger maskinen.
- Læs sikkerhedsanvisningerne!
- Opbevar vejledningen på et sikkert og let tilgængeligt sted i hele enhedens levetid.
- Giv denne vejledning videre til enhver efterfølgende ejer eller bruger af enheden.

1.1 Konventioner

For at kunne arbejde optimalt med brugervejledningen, skal man være opmærksom på følgende forklaringer på de typografiske konventioner.

Optælling

- Tekster, der præsenteres på denne måde, står i punktform.

Driftssekvens

1. Trin 1 af driftssekvensen
2. Trin 2 af driftssekvensen
3. Trin 3 af driftssekvensen

Rækkefølgen i driftssekvensen skal overholdes.

Tips

- » Tips, råd (ikke motorproblemer) vises sådan her

1.2 Symboler og markeringer

Alle advarsler og sikkerhedsvejledninger skal overholdes! Når du arbejder, skal du altid være omhyggelig med at undgå ulykker samt person- og tingskader!

Sikkerhedsvejledningens opbygning





NØGLEORD

Type og kilde til fare

Mulige konsekvenser

- Tiltag for at undgå faren

Fareniveau

Fareniveau	Sandsynlighed for forekomst	Konsekvenser af manglende overholdelse
 FARE	Umiddelbar	Død, alvorlig personskade
 ADVARSEL	Mulig	Død, alvorlig skade
 FORSIGTIG	Mulig	mindre personskade
BEMÆRK	Mulige	skader på ejendom

1.3 Ansvarsbegrænsning

Producenten påtager sig intet ansvar for skader og følgeskader, forårsaget af følgende punkter:

- Hvis man ikke følger eller overholder vejledningen
- Brug af uautoriserede dele/forkerte reservedele/reservedele, der ikke overholder producentens specifikationer
- Uautoriserede ændringer, tilføjelser eller ombygninger af eller på enheden

1.4 Garanti

Reglerne, som er beskrevet i producentens vilkår og betingelser, gælder.

1.5 Ophavsret

Enhver ophavsret til vejledningen forbeholdes af producenten.

Vejledningen indeholder instruktioner og tegninger eller dele af tegninger af teknisk art, som ikke, hverken helt eller delvist, må gengives, distribueres eller bruges til konkurrencemæssige formål eller på anden udbredes uden direkte skriftlig tilladelse.

Producenten forbeholder sig retten til, efter eget skøn, at give eller ikke give tilladelse til offentliggørelse eller distribution af kopier eller oplysninger fra denne vejledning til tredjepart.

I tilfælde af overtrædelse, vil producenten rejse påstand om erstatning. Alle andre rettigheder forbeholdes.

1.6 Målgruppe

Denne vejledning henvender sig til brugeren af denne fejmaskine.

2. Sikkerhed

For at undgå funktionsfejl, beskadigelse og personskade, skal du omhyggeligt læse og følge denne vejledning!

2.1 Tilsigtet brug

Fejemaskinen 355 er kun beregnet til fjernelse af affald på gade og vej, som fx blade, græs, grus, sand og lignende forurenende materialer på flade, hårde overflader.

2.2 Utilsigtet brug

Enhver anden brug, end den som er beskrevet afsnittet "Tilsigtet brug," anses for at være utilsigtet. Brugeren af enheden er alene ansvarlig for deraf følgende skader.

Fejemaskinen må ikke anvendes til fejning af farlige, brændbare eller glødende materialer (cigaretter og tændstikker), væsker, eksplosiver eller farligt støv (Ex), syrer eller opløsningsmidler.

Fejemaskinen må heller ikke anvendes til fejning af vand.

Fejemaskinen må ikke anvendes i farlige områder, eller som transportmiddel.

2.3 Brugers ansvar

En bruger er en fysisk eller juridisk person, der bruger fejmaskinen, eller stiller den til rådighed for tredjepart og er under brugen ansvarlig for sikkerheden for brugeren eller tredjepart.

- Man skal overvåge børn, der befinder sig i arbejdsmiljøet, for at sikre, at de ikke leger med maskinen.
- Mindreårige må ikke arbejde med enheden. Dette gælder ikke unge over 16, der uddannes under opsyn.
- Personer, hvis reaktionsevne er påvirket, fx af narkotika, alkohol eller medicin må ikke udføre noget arbejde med enheden.
- Personer, der ikke må anstrenge sig på grund af deres sundhedstilstand, må ikke udføre noget arbejde med fejmaskinen.
- Udskift skilte eller mærkater på fejmaskinen, som er blevet ulæselige.

2.4 Generel sikkerhed

- Sørg for, at emballagen ikke er tilgængelig for børn. Der er fare for kvælning!
- Undgå at have eller bære løst, langt hår, slips, løst tøj eller smykker - inklusive ringe.
- Vær, under håndteringen af fejemaskinen, opmærksom på risikoen for skader ifm. at hænge fast, eller at blive trukket ind i maskinen

2.5 Faresignaler på enheden

Følgende piktogrammer er monteret på fejemaskinen:



FORSIGTIG

Når du arbejder, skal du sørge for, at overholde de sikkerhedsanvisninger, der er beskrevet i vejledningen.



Brugsanvisning

Læs omhyggeligt vejledningen, før brug af maskinen.

2.6 Personlige værnemidler

Det er obligatorisk at bære personlige værnemidler under arbejdet, for at minimere sundhedsrisici. Derfor:

- Sørg for, at iføre dig passende og korrekte værnemidler før og under arbejdet



Solide sko

Bær solide sko med skridsikre, gribende såler.



Kraftige handsker

Bær kraftige handsker.



Støvmaske

Bær en støvmaske.

3. Tekniske specifikationer

Grundlæggende data for SWP 355

Tekniske specifikationer	Værdi
Højde (afhænger af højdejustering af teleskop-håndtaget) i millimeter [mm]	1150 / 1200 / 1250
Bredde i millimeter [mm]	550
Længde i millimeter [mm]	580
Fejebredde i millimeter [mm]	550
Fejeevne i kvadratmeter pr. time [m ² /t]	1600
Affaldsbeholderens kapacitet i liter [l]	20
Vægt i kg [kg]	7,2

4. Design og funktion

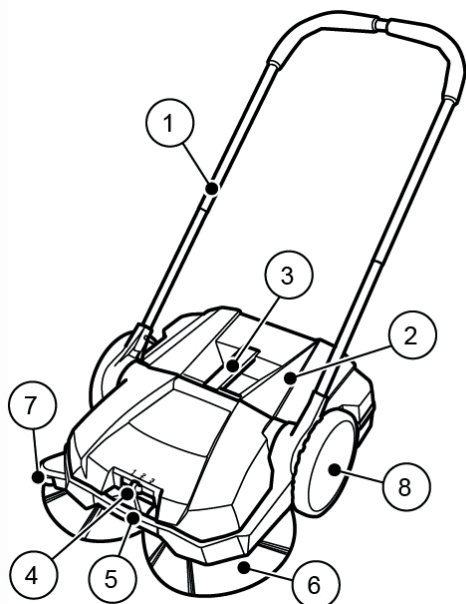


Fig. 1: Komponentoversigt 1

Pos. Nr.	Komponent
1	Teleskophåndtag
2	Affaldsbeholder
3	Håndtag på affaldsbeholder
4	Børstehøjde
5	Bærehåndtag
6	Børste
7	Guidehjul, side
8	Hjul

Indretningen bevæges fremad ved at skubbe på håndtaget (1). Dermed fører de to runde børster (6) affaldet hen mod affaldsbeholderen (2) via fejebladet (11). Valsen til fejning af fint affald (9) transporterer det resterende affald i ned i affaldsbeholderen (2).

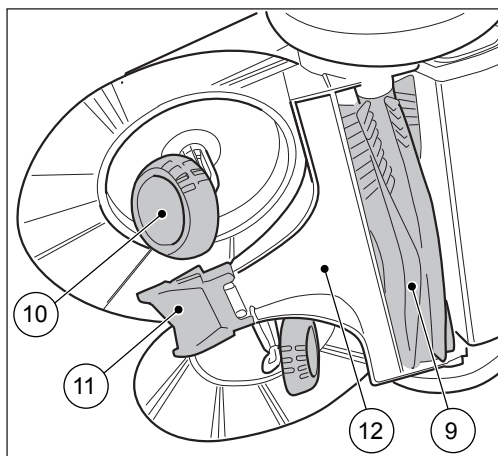


Fig. 2: Komponentoversigt 2

Pos.-nr.	komponent
9	Fejevalse til fint snavs
10	Snekke
11	Fejeblad
12	Fejebakke

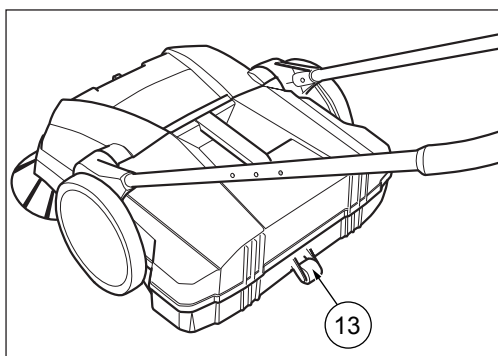


Fig. 3: Komponentoversigt 3

Pos.-nr.	Komponent
13	Multiplikator

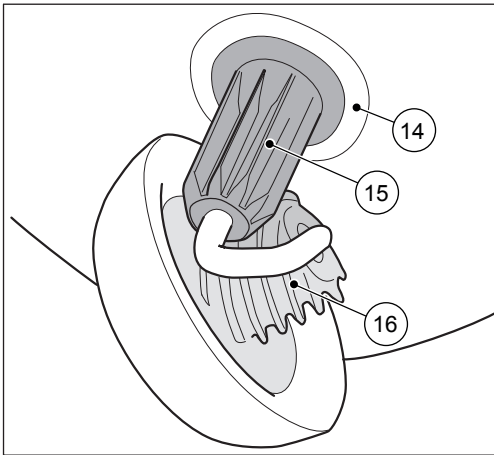


Fig. 4: Detaljeret visning af børste

Pos.-nr.	Komponent
14	Kobling
15	Fortandet bøsning
16	Snekke

5. Transport/Transportør

5.1 Levering

BEMÆRK

Ved levering af varen, skal du omgående anmelde evt. synlige skader til pakketjenestens chauffør. Hvis du straks lægger mærke til en transportskade ved udpakningen, skal dette anmeldes skriftligt til pakketjenesten senest 24 timer efter leveringen, såfremt denne skal gøres ansvarlig for skaden.

5.2 Levering

- Enhed
- Skubbebøjle
- 2 teleskoprør
- Betjeningsvejledning

5.3 Håndtering af emballagematerialer

- Sørg for bortskaffelse af emballage på en miljøvenlig måde.
- Overhold lokale, regionale gældende regler

5.4 Opbevaring/oplagring

BEMÆRK

Forkert opbevaring kan forårsage skader på fejmaskinen.

- Opbevar kun enheden i ren tilstand og med tørt affaldsbeholder
- » Du finder information om hvordan beholderen tømmes i afsnit 7.3 og om rengøring i afsnit 9.4 i denne vejledning.

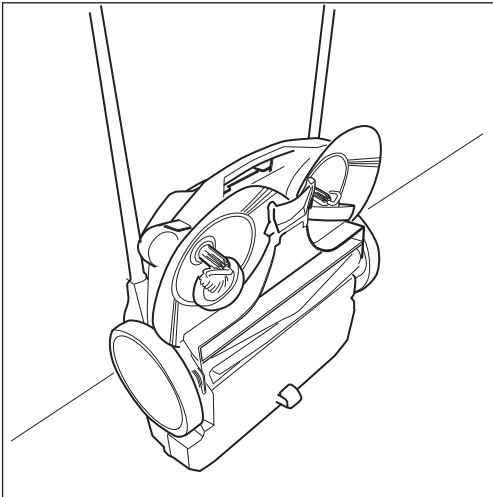


Fig. 5: Opbevaringsposition

- Placer enheden, så børstens hårene ikke er bøjet eller knækker.
- Fastgør enheden inkl. teleskopskubbehåndtaget, så den ikke vælter eller glider og dermed er sikret mod skader.
- Opbevar ikke enheden i et udendørs eller fugtigt miljø.

5.5 Bær enheden

! FORSIGTIG

Der er fare for personskader, hvis teleskophåndtaget vælter!

Hvis teleskophåndtaget vælter, kan det forårsage mindre skader, som fx klemme eller knuse fingre eller give brugeren eller andre personer blå mærker.

- Når maskinen bæres, så hold den således, at teleskophåndtaget ikke kan vælte.

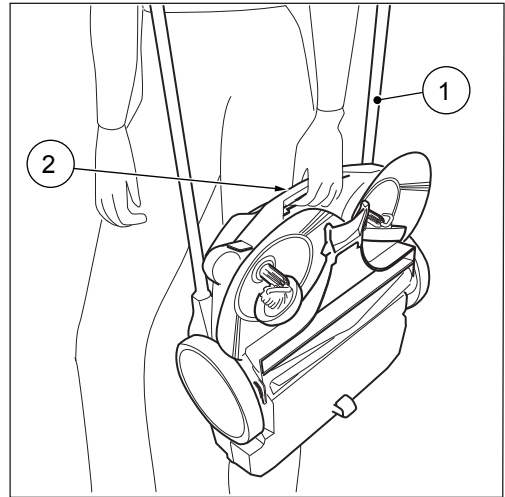


Fig. 6: Bær enheden

1. Fold teleskophåndtaget (1) fladt fremad.
2. Tag fat i enheden ved hjælp af bærehåndtaget (2).
3. Bær enheden, så børsterne vender væk fra kroppen.

5.6 Transport enheden i en bil

! ADVARSEL

Forkert transport af fejmaskinen kan medføre fare for personskader!

Hvis maskinen vælter, rutcher eller kastes rundt, kan det forårsage skader på føreren eller andre personer.

- Fastgør enheden med en rem eller strop for at forhindre det rutcher eller kastes rundt.

1. Placer enheden på et egnet sted i køretøjet.
2. Fastgør maskinen med en strop eller rem.

BEMÆRK

Forkert transport kan beskadige fejmaskinen.

6. Idriftsættelse

6.1 Saml teleskophåndtaget

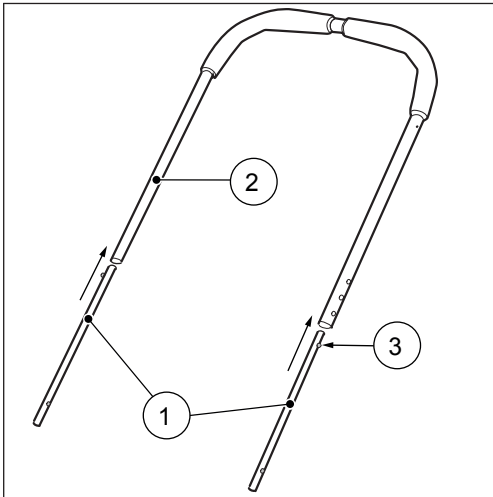


Fig. 7: Teleskopisk-samling

De to teleskoprør (1) og håndtaget (2) leveres som enkelte dele.

1. Tryk de to fjedrende låsekugler (3) på begge sider af håndtaget indad.
 2. Skub teleskoprørene (1) i bøjljen (2).
 3. Skub teleskoprørene så langt op i grebet, at låse-fjedrene på begge sider låser.
- » Sørg for, at låse-fjedrene på begge sider låser i samme højde.

6.2 Sæt teleskophåndtaget fast på maskinen.

⚠ ADVARSEL

Det er forbundet med fare for kvæstelser, hvis teleskophåndtaget vælter

Hvis teleskophåndtaget vælter, kan det forårsage mindre skader, som fx klemme eller knuse fingre eller give brugeren eller andre personer blå mærker.

- Når maskinen bæres, så hold den således, at teleskophåndtaget ikke kan vælte.

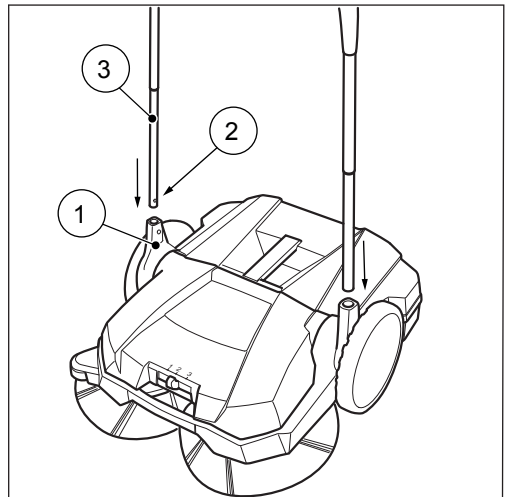


Fig. 8: Sådan monteres teleskophåndtaget

1. Placer teleskophåndtaget (1) i lodret position.
2. Tryk låse-fjedrene (2) på begge sider af håndtaget indad.
3. Skub begge teleskophåndtagets stænger (3) ind i de dertil beregnede huller og beslag på maskinen.
4. Skub teleskophåndtaget så langt ind i beslagene, at det låses fast af låse-fjedrene.

6.3 Sådan højdejusteres teleskophåndtaget

Brugeren kan justere teleskophåndtaget (1) i højden i tre trin .

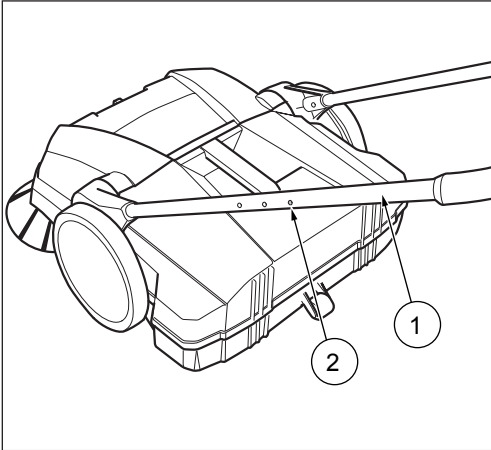


Fig. 9: Sådan højdejusteres teleskophåndtaget

1. Tryk på låse-fjedrene (2) på begge sider af teleskophåndtaget indad.
 2. Juster teleskophåndtaget til din krops størrelse.
- » Du skal kunne høre og se låsefjedrene (2) klikke på plads i den ønskede position.

7. Betjening

⚠ ADVARSEL

Fare for at blive skåret af glasskår, metal eller andre skarpkantede materialer!

Når du tømmer affaldsbeholderen, kan der forekomme glasskår, metalsplinter eller andre skarpe materialer.

- Bær passende personlige værnemidler!

⚠ FORSIGTIG

Det kan være forbundet med sundhedsfare at feje støv!

Indånding af støv kan være sundhedsskadeligt.

- Bær passende personlige værnemidler!

7.1 Før arbejdet påbegyndes

- Tjek af maskinen er funktionsdygtig, før arbejdet påbegyndes.
- Tjek at teleskophåndtaget er spændt godt fast.
- Tjek at affaldsbeholderen sidder godt fast og dens tilstand.
- Tjek børsterne og fejvealsen for fastsiddende tråde og snore. Fjern dem om nødvendigt
- Tjek om børsterne og fejvealsen er spændt korrekt, og at der ikke sidder noget affald fastklemmt.
- Tjek håndtagene for tilnavsning, og rengør dem om nødvendigt

Sådan justeres børstens højde

Børsternes højdejustering er placeret midt på den forreste del. Brug børsternes højdejustering, og stil dem, så de fejer underlagets overflade. Trinene er stillet ud fra erfaring, hvilket blot skal opfattes som referenceværdier. Derfor skal børsterne, om nødvendigt, justeres trinvist under fejningen, så de tilpasses overfladen.

- Niveau 1: til alle flade, hårde overflader
- (fx asfalt, beton, plader ...)
- Trin 2: til fugtige blade, sand, ujævne overflader (fx betonplader)

BEMÆRK

Tryk ikke børsterne for hårdt mod jorden. Overdrevent tryk giver ikke bedre rengøringsresultater, men øger bare skubbemodstanden og slidet på maskinen.

DA

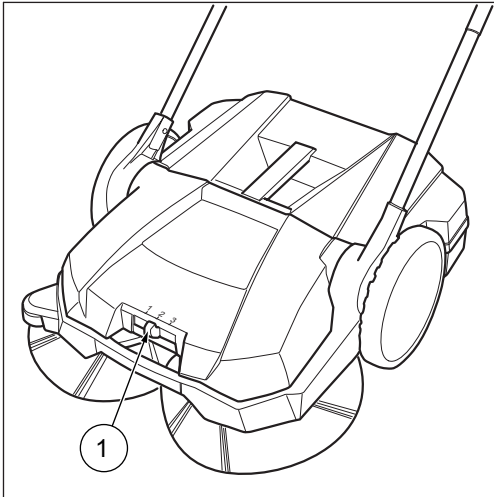


Fig. 10: Sådan højdejusteres børsterne

- Indstil de trin du ønsker:
- Skub håndtaget (1) til den ønskede position (trin 1-3) mod venstre eller højre.
- » Løft maskinen let op i håndtaget. Det gør det lettere at foretage højdeindstillingen.

7.2 Betjening

- Skub maskinen fremad, ved at skubbe på teleskophåndtaget med begge hænder.
- Skub maskinen fremad ved normal ganghastighed.
- Tøm affaldsbeholder efter behov. Se afsnittet "Tøm affaldsbeholder" i kapitel 7.3 i denne vejledning.

7.3 Sådan tømmes affaldsbeholderen

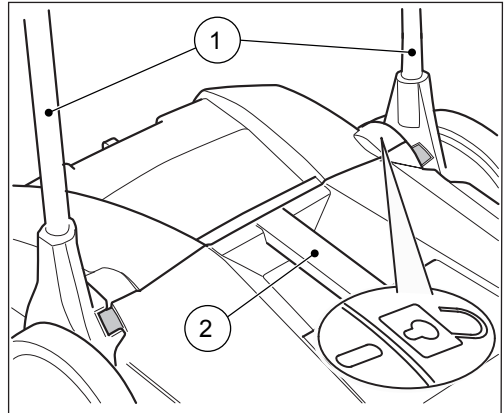


Fig. 11: Frigørelsesstilling for affaldsbeholderen

- Tøm affaldsbeholderen efter hver brug.
 - Tøm affaldsbeholderen med jævne mellemrum, for at opnå et optimalt fejeresultat.
1. Placer teleskophåndtaget (1) i lodret position.
 - » I denne position, er det muligt at fjerne affaldsbeholderen fra maskinen. Det ses også på symbolet "Lås åbnet".
 2. Træk beholderens håndtag (2) opad og væk.
 3. Tøm beholderen helt.
 - » Sørg for, at beholderens kanter er fri for snavs.
 4. Sæt den tomme affaldsbeholder tilbage i maskinen, og før teleskophåndtaget tilbage i arbejdsposition.
 - » Når teleskophåndtaget er i arbejdsposition, er affaldsbeholderen låst fast.

8. Fejlfinding

**ADVARSEL****Fare for at blive skåret af glasskår, metal eller andre skarpe materialer!**

Når du tømmer affaldsbeholderen, kan der forekomme glasskår, metalsplinter eller andre skarpe materialer.

- Bær passende personlige værnemidler!

**ADVARSEL****Sundhedsrisici ved fejning af støv!**

Indånding af støv kan være sundhedsskadeligt.

- Bær passende personlige værnemidler!

**ADVARSEL****Det er forbundet med fare for kvæstelser, hvis teleskophåndtaget vælter**

Hvis teleskophåndtaget vælter, kan det forårsage mindre skader, som fx klemme eller knuse fingre eller give brugeren eller andre personer blå mærker.

- Når du bærer maskinen, så bær den, så teleskophåndtaget ikke vælter!

Selvom du overholder alle informationer om vedligeholdelse og tester maskinen før brug, kan der forekomme fejl. De mulige fejl er anført i nedenstående tabel, med angivelse af årsag og løsning

8.1 Fejloversigt

Fejl	Årsag	Løsning
Maskinen kører trægt, langsomt eller ujævnt	Maskinen er snavset til	Rengør enheden, se afsnit 9.4
	Børsten er blokeret	Fjern blokeringen, se kapitlet 9.2 "Fjern blokering"
	Børstens drev er snavset til	Rens kostens drev, se kapitlet 9.4 "Rengøring af maskinen"
	Højdeindstillingen er sat for lavt, trykket på børsterne er for højt	Foretag højdejustering, se kapitel 7.1 i afsnittet "Foretag højdejustering"
	Børsterne roterer ikke	Kontakt service/tekniker
Børsterne bøjes	Forkert opbevaring	Juster børster, se kapitel 9.3 i afsnittet "Ret børster"
Fejeresultaterne er utilstrækkelige	Fejlbladet mangler, er løst eller slidt	Udskift fejlbladet

9. Vedligeholdelse og rengøring

! ADVARSEL

Fare for at blive skåret af glasskår, metal eller andre skarpe kantede materialer!

Når du tømmer affaldsbeholderen kan der forekomme glasskår, metalsplinter eller andre skarpe materialer.

- Bær passende personlige værnemidler!

! ADVARSEL

Det kan være forbundet med sundhedsfare at feje støv!

Indånding af støv kan være sundhedsskadeligt.

- Bær passende personlige værnemidler!

! ADVARSEL

Det er forbundet med fare for kvæstelser, hvis teleskophåndtaget vælter

Hvis teleskophåndtaget vælter, kan det forårsage mindre skader, som fx klemme eller knuse fingre eller give brugeren eller andre personer blå mærker.

- Når du bærer maskinen, så bær den, så teleskophåndtaget ikke vælter!

! ADVARSEL

Fare ved rengøringsmidler!

Rengøringsmidler kan indeholde skadelige ingredienser og kan forårsage irritation af luftvejene og huden.

- Læs og følg producentens sikkerhedsdatablad.
- Undgå spild og dug-dannelse.
- Der må ikke spises, drikkes eller ryges under arbejdet.
- Undgå hud- og øjenkontakt.

I de følgende afsnit, findes en vejledning om de vedligeholdelses- og rengøringsarbejder, der kræves for optimal og fejlfri drift.

Hvorvidt og hvornår disse arbejder skal udføres afhænger i nogle tilfælde af tid og belastning. Ved angivelse af intervaller, frister eller driftstimer (Bh), gælder den af de tre, der indtræffer først.

Kontakt producenten mht. alle spørgsmål om vedligeholdelsesarbejder og -intervaller

9.1 Vedligeholdelsesplan

Vedligeholdelses-	interval
Vedligeholdelsesarbejder	Før arbejdet påbegyndes
	Kontroller enheden for funktionalitet og skader.
	Kontakt om nødvendigt service og support
	Tjek om teleskophåndtaget sidder godt fast. Tjek om affaldsbeholderen sidder godt fast samt dens tilstand.
	Tjek børsterne og fejjevalsen for fastsiddende tråde og snore.
	Fjern dem om nødvendigt
	Tjek om børsterne og fejjevalsen er spændt korrekt, og at der ikke sidder noget affald fastklemt.
	Tjek håndtagene for smuds, og rengør dem om nødvendigt Tjek om højdejusteringen er sat til den rigtige højde.
Efter arbejdet	Tøm affaldsbeholderen.
	Rengør maskinen.
8 Bh	Rengør børsternes drev

9.2 Fjern blokeringer

- Fjern opslugnet materiale (fx snore, tråde ...) fra børster og aksler.
- Fjern fastsiddende materiale (fx sten, grene, blade ...).

9.3 Ret børsterne ud

ADVARSEL

Brandfare på grund af forkert håndtering af en blæser eller ved brug af en uegnet blæser

Der kan opstå brandfare under justering af børsterne, når de opvarmes ved høje temperaturer.

- Brug ikke åben ild eller brændere til opvarmning af børsterne!
- Brug ikke en varmluftpistol. Børstehårene kan smelte, når de udsættes for for varm luft.

Bøjede børstehår kan rettes ud, når de varmes op med en varmluftblæser (fx en hårtørrer).

- Ret den tændte varmluft blæser mod de bøjede børstehår.
- » Ved tilstrækkelig opvarmning, retter børsterne sig selv ud igen.

9.4 Sådan rengøres maskinen

- Brug ikke nogen affedtningsmidler.
 - Brug ikkenogen skrappe rengøringsmidler.
 - Maskinen må ikke rengøres med en højtryksrensers eller under rindende vand. Maskinen må ikke nedsænkes i vand eller med vaskes vand.
 - Beskyt lejerne mod fugt.
 - Rengør ikke børster eller fejevalse med trykluft.
 - » Den hårde luftstråle kan beskadige børsterne.
1. Rengør børsterne og fejevalsen med en våd klud.
 2. Rengør alle plastdele med en fugtig klud.

10. Sådan skilles maskinen ad

10.1 Afmonter teleskophåndtaget

ADVARSEL

Det er forbundet med fare for kvæstelser, hvis teleskophåndtaget vælter

Hvis teleskophåndtaget vælter, kan det forårsage mindre skader, som fx klemme eller knuse fingre eller give brugeren eller andre personer blå mærker.

- Når du bærer maskinen, så bær den, så teleskophåndtaget ikke vælter!

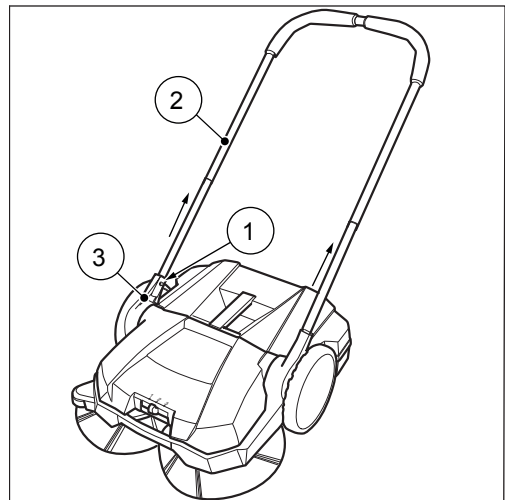


Fig. 12: Sådan tages teleskophåndtaget af

1. Tryk låsefjedrene (1) på begge sider indad, så teleskophåndtaget (2) frigøres, og kan tages af.
2. Træk samtidigt begge teleskophåndtagets stænger (2) ud af maskinens beslag (3).

10.2 Bortskaffelse

- Bortskaf enheden på miljøvenlig måde, i henhold til de lokale, gældende lovmæssige bestemmelser.

IT • Il contenuto e le immagini del presente manuale d'uso sono stati realizzati per conto di STIGA SpA e sono tutelati da diritto d'autore – E' vietata ogni riproduzione o alterazione anche parziale non autorizzata del documento.

CS • Obsah a obrázky v tomto návodu k použití byly zpracovány jménem společnosti STIGA SpA a jsou chráněny autorským právem – Reprodukce či nepovolené pozměňování tohoto dokumentu, a to i částečně, je zakázáno.

DA • Indhold og illustrationer i denne vejledning er blevet skabt på vegne af STIGA SpA og er beskyttet af ophavsret – Enhver gengivelse eller ændring, også delvis, af dokumentet uden autorisation hertil er forbudt.

DE • Inhalt und Bilder dieser Bedienungsanleitung wurden im Namen von STIGA SpA erstellt und sind urheberrechtlich geschützt – Jede nicht genehmigte Vervielfältigung oder Veränderung, auch auszugsweise, dieses Dokuments ist verboten.

EN • The content and images in this User Manual were produced expressly for STIGA SpA and are protected by copyright – any unauthorised reproduction or modification to the document, either partially or in full, is prohibited.

ES • El contenido y las imágenes del presente manual de uso han sido creados por STIGA SpA y están protegidos por los derechos de autor – Se prohíbe toda reproducción o modificación, incluso parcial, no autorizada del documento.

FI • Tämän käyttöoppaan sisältö ja kuvat on valmistettu STIGA SpA -yhtiön toimesta ja niitä suojaa tekijänoikeuslaki. – Asiakirjan kaikenlainen kopiointi tai muuttaminen, osittainkin, on kielletty ilman erityistä lupaa.

FR • Le contenu et les images du présent manuel d'utilisation ont été réalisés pour le compte de STIGA SpA et sont protégés par un droit d'auteur - Toute reproduction ou modification non autorisée, même partielle, du document, est interdite.

NL • De inhoud en de afbeeldingen van deze gebruikshandleiding werden gerealiseerd voor rekening van STIGA SpA en zijn beschermd door het auteursrecht – Elke niet-geautoriseerde reproductie of wijziging, ook gedeeltelijke, van het document is verboden.

NO • Innholdet og bildene i denne brukerveiledningen er utført på oppdrag fra STIGA SpA og er beskyttet ved opphavsrett - Enhver gjengivelse eller endring, selv kun delvis, er forbudt.

PL • Treść oraz ilustracje zawarte w niniejszej instrukcji obsługi powstały na zlecenie spółki STIGA SpA i są chronione prawami autorskimi – Zabrania się wszelkiego kopiowania bądź modyfikowania, także częściowego, niniejszego dokumentu bez uzyskania stosownej zgody.

PT • As imagens e os conteúdos contidos no presente Manual do Utilizador foram expressamente criados para uso exclusivo da STIGA SpA, encontrando-se protegidos por direitos de autor. Qualquer tipo de reprodução ou alteração, parcial ou integral, não autorizadas deste Manual estão expressamente proibidas.

RU • Тесты и изображения, содержащиеся в настоящем руководстве, были созданы в интересах STIGA SpA и защищены авторскими правами – Любое несанкционированное воспроизведение или изменение документа запрещено.

SV • Innehållet och bilderna i denna användarhandbok har framställts för STIGA SpA och skyddas av upphovsrätt – all form av reproduktion eller ändring, även partiell, som inte auktoriserats är förbjuden.

TR • Bu Kullanıcı Kılavuzundaki içerik ve resimler açıkça STIGA SpA için üretilmiştir ve telif hakkı ile korunmaktadır – dokümanın izinsiz olarak tamamen ya da kısmen herhangi bir şekilde çoğaltılması ya da değiştirilmesi yasaktır.



.....	
.....		
.....		
.....		
Type:	Sweeper Hand Push
..... -s/n -Art.N		
.....		

Manufactured for
STIGA SpA
Via del Lavoro, 6
31033 Castelfranco Veneto (TV) ITALY

Manufactured by
Haaga Kehrsysteme GmbH
Wielandstraße 24
73230 Kirchheim unter Teck / Germany