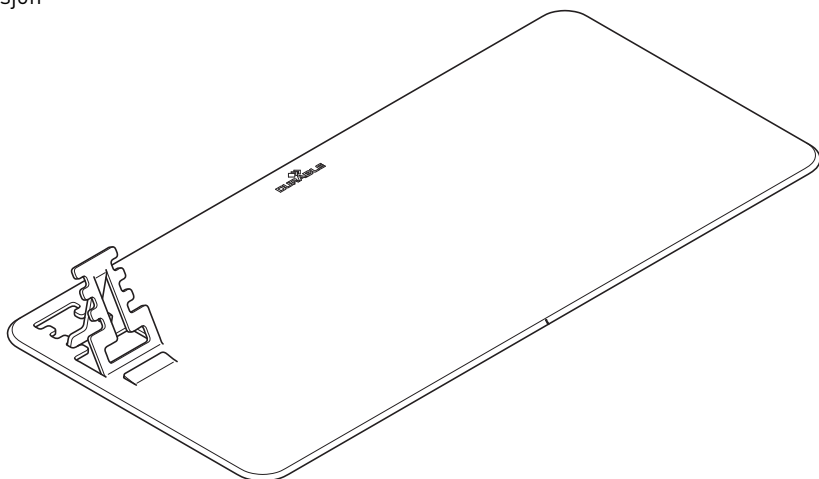




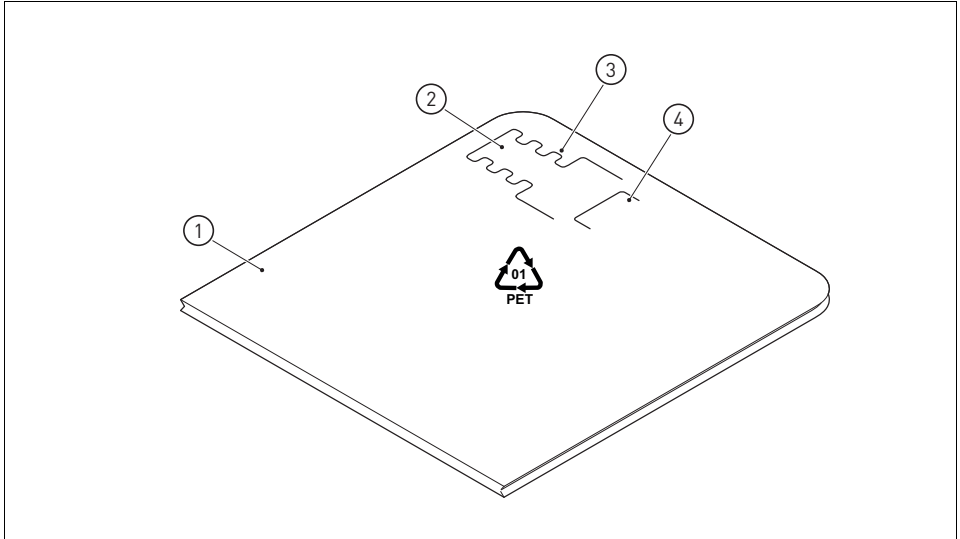
SCHREIBUNTERLAGE EFFECT 700 × 330 MM DESK MAT EFFECT 700 × 330 MM

- DE** Nutzungsinformation
- EN** Information for use
- FR** Informations d'utilisation
- ES** Información sobre el uso
- NL** Gebruiksaanwijzing
- IT** Informazioni sull'uso
- SE** Information om användning
- PL** Informacja o użytkowaniu
- DK** Brugsoplysninge
- NO** Bruksinformasjon

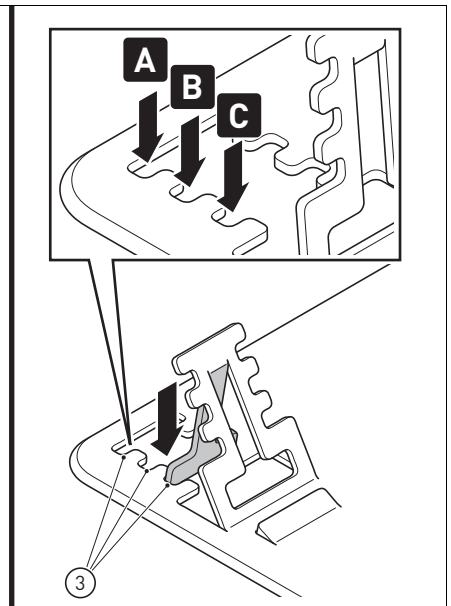
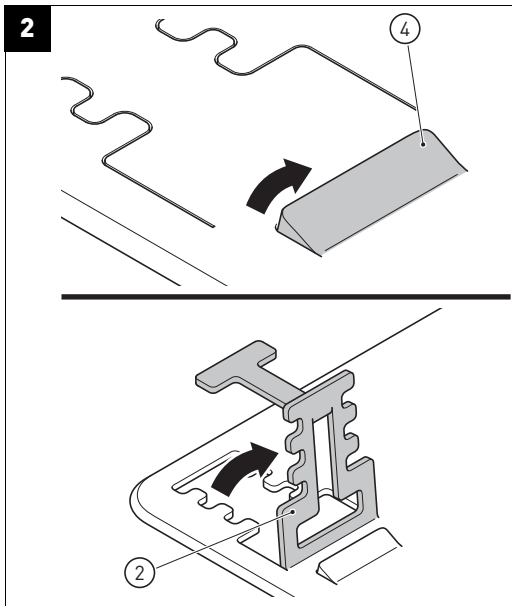
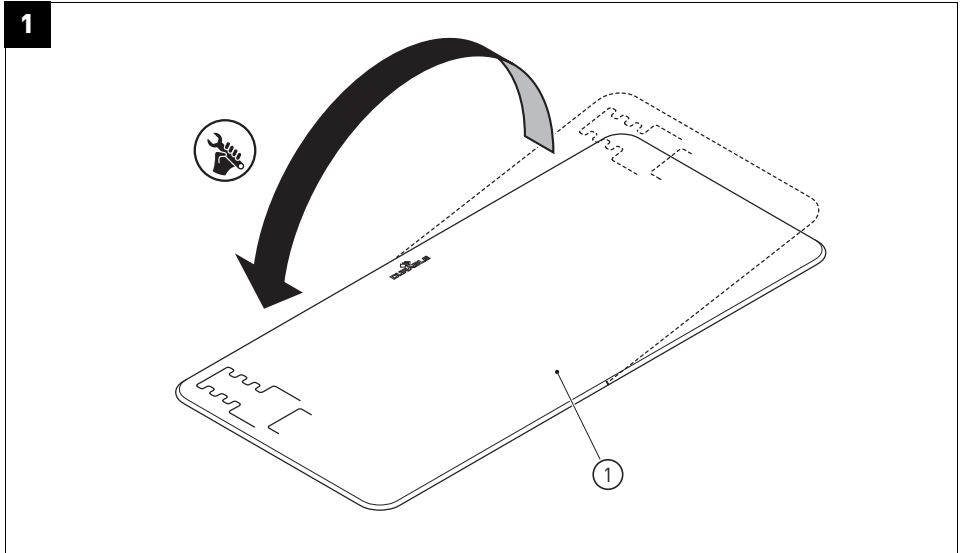


7081

Lieferumfang Scope of delivery Contenu de la livraison Volumen de suministro Leveringsomvang Volume di forniture Leveransomfattning Zakres dostawy Leveringsomfang Leveringsomfang



Montage Assembly Montage Montaje
Montage Montaggio Monterung Montaż
Montering Monterung



Verwendung Usage Utilisation Uso Gebruik
Uso Användning Zastosowanie Brug Bruk

! CAUTION

**Maximum Load
Capacity 0,66 lbs.**



DE	Original-Nutzungsinformation	7
EN	Translation of the original information for use	11
FR	Traduction de l'informations d'utilisation originales	14
ES	Traducción del información sobre el uso original	17
NL	Vertaling van de oorspronkelijke gebruiksinformatie	21
IT	Traduzione delle informazioni sull'uso originali	25
SE	Översättning av information om användning i original	29
PL	Tłumaczenie oryginalnej informacji o użytkowaniu	32
DK	Oversættelse af den originale brugsoplysninge	36
NO	Original bruksinformasjon i oversettelse	39

Bestimmungsgemäße Verwendung

Die Schreibunterlage ist für den Einsatz auf ebenen und festen Untergründen ausgelegt. Sie ist bestimmt für die Nutzung in trockenen Innenräumen. Das Produkt dient als Unterlage zum Schreiben oder für Tastaturen auf Schreibtischen. An die integrierte Halterung können Mobiltelefone oder andere Gegenstände im Rahmen der maximalen Belastbarkeit angelehnt werden (► siehe „Technische Daten“ auf Seite 10).

Fehlanwendung

Jede andere Verwendung gilt als nicht bestimmungsgemäß und führt zum Ausschluss einer Produkthaftung durch den Hersteller.

Zu Ihrer Sicherheit

Erklärung der Symbole

- Hinweisschilder und Symbole dürfen nicht entfernt oder abgedeckt werden.



Lesen und beachten Sie vor der Inbetriebnahme die Nutzungsinformation.



Materialinformation, ► siehe „Materialinformationen“ auf Seite 9



Montage



Montagealternativen



Teilenummer

⚠ GEFAHR

Diese Symbol-Signalwort-Kombination weist auf eine gefährliche Situation hin, die zum Tod oder zu schweren Verletzungen führt, wenn sie nicht vermieden wird.

⚠ WARNUNG


Diese Symbol-Signalwort-Kombination weist auf eine gefährliche Situation hin, die zum Tod oder zu schweren Verletzungen führen kann, wenn sie nicht vermieden wird.

⚠ VORSICHT

Diese Symbol-Signalwort-Kombination weist auf eine gefährliche Situation hin, in der leichte bis mittelschwere Körperverletzungen eintreten können, wenn sie nicht vermieden wird.

ACHTUNG

Dieses Signalwort kennzeichnet wichtige, aber nicht sicherheitsrelevante Informationen, z. B. über Sach- und Umgebungsschäden.

 Dieses Symbol weist auf nützliche Tipps und Empfehlungen sowie auf Informationen für einen effizienten und reibungslosen Betrieb hin.

Grundlegende Sicherheitshinweise

VORSICHT

- Für einen sicheren Umgang mit diesem Produkt muss der Benutzer diese Nutzungsinformation vor Inbetriebnahme gelesen und verstanden haben.
- Beachten Sie alle Sicherheitshinweise! Wenn Sie die Sicherheitshinweise missachten, gefährden Sie sich und andere. Bewahren Sie diese Nutzungsinformation für die Zukunft auf und halten Sie diese stets in Reichweite.
- Wenn Sie das Produkt verkaufen oder weitergeben, händigen Sie unbedingt auch diese Nutzungsinformation aus.
- Das Produkt darf nur benutzt werden, wenn es einwandfrei in Ordnung ist. Ist das Produkt oder ein Teil davon defekt, muss es außer Betrieb genommen und fachgerecht entsorgt werden.
- Stellen Sie sicher, dass Kinder nicht mit dem Produkt spielen.

Produktspezifische Sicherheitshinweise

ACHTUNG

Gefahr vor Sachschäden durch fehlerhafte Nutzung!

- Herunterfallen und Beschädigung der an die Halterung angelehnten Gegenstände.
- Stellen Sie sicher, dass die angelehnten Gegenstände die maximale Belastbarkeit der Halterung nicht überschreiten und vollflächig und kippsicher angelehnt sind.
- Stellen Sie sicher, dass die Höhenverstellung der Halterung richtig fixiert ist.
- Stellen Sie sicher, dass die Rutschsicherung ausgeklappt ist.

Ihr Produkt im Überblick

► siehe „Lieferumfang“ auf Seite 3

1. Schreibunterlage EFFECT
2. Höhenverstellbare Halterung
3. Befestigungsschlitze für Halterung
4. Rutschsicherung

Montage

► siehe „Montage“ auf Seite 4

► siehe Abbildung 1

- Klappen Sie die Schreibunterlage wie abgebildet auf.

► siehe Abbildung 2

- Klappen Sie die Rutschsicherung (4) aus.
- Sie können zwischen drei verschiedenen Montagehöhen der Halterung (2) wählen.
- Stellen Sie die Halterung (2) wie abgebildet auf und fixieren Sie diese im gewünschten Befestigungsschlitz (3).

Verwendung

► siehe „Verwendung“ auf Seite 5

ACHTUNG

Gefahr vor Sachschäden durch fehlerhafte Nutzung!

- Herunterfallen und Beschädigung der an die Halterung angelehnten Gegenstände.
- Stellen Sie sicher, dass die angelehnten Gegenstände die maximale Belastbarkeit der Halterung nicht überschreiten und vollflächig und kippstabil angelehnt sind.
- Stellen Sie sicher, dass die Höhenverstellung der Halterung richtig fixiert ist.
- Stellen Sie sicher, dass die Rutschsicherung ausgeklappt ist.

– Lehnen Sie das Mobiltelefon oder einen anderen Gegenstand wie abgebildet an.

Reinigung und Wartung

ACHTUNG

Gefahr vor Materialschäden!

- Aggressive Reiniger oder scharfe Gegenstände können die Oberflächen verletzen.
- Verwenden Sie keine scharfen Gegenstände, scheuernde oder aggressive Reinigungsmittel und keine Lösungsmittel. Reinigen Sie das Produkt mit einem feuchten Tuch.



Bei starker Verschmutzung des Filzes können Sie eine milde Seifenlösung verwenden. Prüfen Sie dabei unbedingt vorher die Materialverträglichkeit an einer nicht sichtbaren Stelle. Trocknen Sie nach der Reinigung das Produkt ab.

Entsorgung

ACHTUNG

Gefahr für die Umwelt durch unsachgemäße Entsorgung!

- Entsorgen Sie das Produkt entsprechend der lokalen Entsorgungsvorschriften.

- Bitte trennen Sie die verschiedenen Verpackungsbestandteile und entsorgen Sie die Verpackungsbestandteile gemäß der länderspezifischen und kommunalen Vorgaben Ihres Landes und Ihrer Kommune.
- Bitte trennen Sie die verschiedenen Produktbestandteile zum Ende der Nutzung und entsorgen Sie die Produktbestandteile gemäß der länderspezifischen und kommunalen Vorgaben Ihres Landes und Ihrer Kommune.
- Entsprechende Materialinformationen finden Sie in dieser Nutzungsinformation und auch auf unserer Internetseite im Informationsbereich beim jeweiligen Produkt (www.durable.de)!

Materialinformationen



Polyethylenterephthalat, Filz-Bestandteile des Produktes

Technische Daten

Produktname	SCHREIBUNTERLAGE EFFECT 700 x 330 MM
Belastbarkeit Halterung	max. 300 g
Abmaße (B x H x T)	700 x 330 x 4 mm

Intended use

The desk pad is designed for use on flat and firm surfaces. It is intended for use in dry indoor areas. The product is used as a surface for writing or for keyboards on desks. Mobile phones or other objects can be leaned against the integrated holder within the maximum load capacity (► see "Technical data" on page 13).

Misuse

Any other use is deemed misuse and will void any product liability on the part of the manufacturer.

For your safety

Explanation of symbols

- Do not remove or cover signs and symbols.



Read and observe the information for use before starting to use the product.



Material information, ► see "Material information" on page 13



Assembly



Assembly alternatives



Part number

DANGER

This symbol and signal word combination indicates a dangerous situation that will result in death or serious injury if not avoided.

WARNING


This symbol and signal word combination indicates a dangerous situation that can result in death or serious injury if not avoided.

CAUTION

This symbol and signal word combination indicates a dangerous situation that can result in non-serious or minor injuries if not avoided.

NOTICE

This signal word indicates important but non safety-relevant information, e.g. on material and environmental damage.

 This symbol indicates useful tips and recommendations as well as information for efficient and smooth operation.

Basic safety instructions

CAUTION

- The safe handling of this product requires that the user have read and understood these instructions for use before commissioning.
- Observe all safety instructions! If you disregard the safety instructions, you endanger yourself and others. Keep these instructions for use for future reference and within easy reach at all times.
- If you sell or pass on the product, be sure to provide these instructions for use as well.
- The product may only be used if it is in perfect working order. If the product or a part of it is defective, it must be taken out of service and disposed of properly.
- Make sure that children do not play with the product.

Product-specific safety instructions

NOTICE

Risk of material damage due to incorrect use!

- Objects leaning against the support can be damaged if they fall.
- Make sure that any objects leaning against the support do not exceed the maximum load capacity of the support and that they are in full contact to ensure stability.
- Make sure that the height adjustment of the support is properly fastened.
- Make sure that the anti-slip device is opened out.

Your product at a glance

- ▶ see “Scope of delivery” on page 3
- 1. EFFECT desk pad
- 2. Height-adjustable support
- 3. Fastening slots for support
- 4. Anti-slip device

Assembly

- ▶ see “Assembly” on page 4
- ▶ see image 1
 - Fold back the desk pad as shown.
- ▶ see image 2
 - Open out the anti-slip device (4).
 - You can choose between three mounting heights for the support (2).
 - Set the support (2) upright as shown and fasten it in the desired fastening slot (3).

Use

- ▶ see “Usage” on page 5

NOTICE**Risk of material damage due to incorrect use!**

- Objects leaning against the support can be damaged if they fall.
- Make sure that any objects leaning against the support do not exceed the maximum load capacity of the support and that they are in full contact to ensure stability.
- Make sure that the height adjustment of the support is properly fastened.
- Make sure that the anti-slip device is opened out.

- Lean the mobile phone or other object against the support as shown.

Cleaning and maintenance

NOTICE**Risk of material damage!**

- Aggressive cleaners or sharp objects can damage the surfaces.
- Do not use sharp objects, abrasive or aggressive cleaners, or solvents. Clean the product with a moist cloth.



If the felt is very dirty, you can use a mild soap solution. Before doing so, check for material compatibility at an inconspicuous spot. Dry the product after cleaning.

Disposal

NOTICE**Risk to the environment due to improper disposal!**

- Dispose of the product in accordance with local disposal regulations.

- Separate the different packaging components and dispose of the packaging components in accordance with national and local regulations.
- When the product has reached the end of its service life, separate the different product components and dispose of the product components in accordance with national and local regulations.
- Relevant information can be found in these instructions for use and on our website in the information area for the particular product (www.durable.de).

Material information



Polyethylene terephthalate, felt product components

Technical data

Product name	DESK MAT EFFECT 700 × 330 MM
Load capacity of support	max. 300 g
Dimensions (W × H × D)	700 × 330 × 4 mm

Utilisation conforme

Le sous-main est conçu pour être utilisé sur des surfaces planes et solides. Il est destiné à être utilisé dans des locaux intérieurs secs. Le produit sert de support pour écrire ou pour les claviers sur les bureaux. Le support intégré permet d'appuyer des téléphones portables ou d'autres objets dans la limite de la charge maximale admissible (► voir « Caractéristiques techniques » sur page 16).

Mauvaise utilisation

Toute autre utilisation est considérée comme non conforme et entraîne l'exclusion de la responsabilité du fabricant sur son produit.

Pour votre sécurité

Explication des symboles

- Les panneaux et symboles ne doivent pas être retirés ni recouverts.



Lisez et respectez les informations sur l'utilisation avant de procéder à la mise en service.



Informations sur les matériaux, ► voir « Informations sur les matériaux » sur page 16



Montage



Alternatives au montage



Numéros des pièces

DANGER

Cette combinaison symbole-mot d'avertissement signale une situation dangereuse qui, si elle n'est pas évitée, entraînera la mort ou de graves blessures.

AVERTISSEMENT

Cette combinaison symbole-mot d'avertissement signale une situation dangereuse qui, si elle n'est pas évitée, peut entraîner la mort ou de graves blessures.

PRUDENCE

Cette combinaison symbole-mot d'avertissement signale une situation dangereuse qui, si elle n'est pas évitée, peut entraîner des blessures légères ou de moyenne gravité.

ATTENTION

Ce mot d'avertissement signale des informations importantes mais ne relevant pas de la sécurité, par ex. des informations sur les dégâts matériels et environnementaux.



Ce symbole signale des conseils et recommandations utiles ainsi que des informations permettant un fonctionnement efficace et sans problème.

Consignes de sécurité de base

⚠ PRUDENCE

- Pour utiliser ce produit en toute sécurité, l'utilisateur doit avoir lu et compris ces informations d'utilisation avant d'utiliser le produit.
- Respectez toutes les consignes de sécurité ! Si vous ne respectez pas les consignes de sécurité, vous vous mettez en danger ainsi que les autres personnes. Conservez ces informations d'utilisation pour pouvoir les consulter ultérieurement et gardez-les toujours à portée de main.
- Si vous vendez ou donnez le produit, veillez à remettre également ces informations d'utilisation.
- Le produit ne peut être utilisé que s'il est en parfait état de fonctionnement. Si le produit ou une de ses pièces est défectueux(-se), il doit être mis hors service et jeté en respectant la réglementation.
- Veillez à ce que les enfants ne jouent pas avec le produit.

Consignes de sécurité spécifiques au produit

ATTENTION

Risque de dégâts matériels en cas d'utilisation incorrecte !

- Chute et détérioration des objets reposant sur le support.
- Veillez à ce que les objets posés sur le support ne dépassent pas la capacité maximale du support et qu'ils reposent sur toute la surface sans risquer de basculer.
- Vérifiez que le réglage en hauteur du support est correctement fixé.
- Assurez-vous que la protection anti-dérapante est déployée.

Vue d'ensemble de votre produit

► voir « Contenu de la livraison » sur page 3

1. Sous-main EFFECT
2. Support réglable en hauteur
3. Fentes de fixation du support
4. Protection anti-dérapante

Montage

► voir « Montage » sur page 4

► voir figure 1

- Ouvrez le sous-main conformément à l'illustration.

► voir figure 2

- Déployez la protection anti-dérapante (4).
- Vous avez le choix entre trois hauteurs différentes pour monter le support (2).
- Posez le support (2) conformément à l'illustration et fixez-le dans la fente de fixation souhaitée (3).

Utilisation

► voir « Utilisation » sur page 5

ATTENTION**Risque de dégâts matériels en cas d'utilisation incorrecte !**

- Chute et détérioration des objets reposant sur le support.
- Veillez à ce que les objets posés sur le support ne dépassent pas la capacité maximale du support et qu'ils reposent sur toute la surface sans risquer de basculer.
- Vérifiez que le réglage en hauteur du support est correctement fixé.
- Assurez-vous que la protection anti-dérapante est déployée.

– Posez le téléphone portable ou tout autre objet conformément à l'illustration.

Nettoyage et entretien

ATTENTION**Risque de dégradation des matériaux !**

- Les nettoyeurs agressifs ou les objets coupants peuvent abîmer les surfaces.
- N'utilisez pas d'objets coupants, ni de produits nettoyeurs abrasifs ou agressifs, ni de solvants. Nettoyez le produit avec un chiffon humide.



Si le feutre est très sale, vous pouvez utiliser une solution savonneuse douce. Mais commencez impérativement par vérifier la compatibilité des matériaux à un endroit peu visible. Après le nettoyage, séchez le produit.

Élimination des déchets

ATTENTION**Danger pour l'environnement si les déchets ne sont pas correctement jetés !**

- Jetez le produit conformément à la réglementation locale sur la collecte des déchets.
- Veuillez trier les différents composants de l'emballage pour les jeter ensuite conformément aux réglementations spécifiques de votre pays et de votre commune.
- Veuillez trier les différents composants du produit lorsque celui-ci est usagé pour les jeter ensuite conformément aux réglementations spécifiques de votre pays et de votre commune.
- Vous trouverez les explications correspondantes sur les matériaux dans les présentes informations sur l'utilisation ainsi que sur notre site Internet, dans la rubrique Information sur le produit (www.durable.de)

Informations sur les matériaux



Polytéréphtalate d'éthylène, composants en feutre du produit

Caractéristiques techniques

Nom du produit	SOUS-MAIN EFFECT 700 × 330 MM
Capacité de charge du support	max. 300 g
Dimensions (l × H × P)	700 × 330 × 4 mm

Uso conforme a lo previsto

La alfombrilla de escritorio está diseñada para su uso en superficies planas y firmes. Está pensada para su uso en interiores secos. El producto se utiliza como superficie para escribir o para teclados en escritorios. Los teléfonos móviles u otros objetos pueden apoyarse en el soporte integrado dentro de la capacidad de carga máxima (► véase «Datos técnicos» en página 20).

Uso incorrecto

Cualquier otro uso se considera un uso no conforme a lo previsto y tendrá como consecuencia la exclusión de la responsabilidad del fabricante sobre el producto.

Para su seguridad

Explicación de los símbolos

- Las señales de advertencia y los símbolos no se deben retirar ni cubrir.



Antes de la puesta en servicio, lea y observe la información de uso.



Información sobre el material, ► véase «Información sobre el material» en página 19



Montaje



Opciones de montaje



Número de pieza

⚠ PELIGRO

Esta combinación de símbolo y palabra de señal hace referencia a una situación de peligro mortal o de lesiones graves si no se evita.

⚠ ADVERTENCIA


Esta combinación de símbolo y palabra de señal hace referencia a una situación de peligro que puede causar lesiones graves o la muerte si no se evita.

⚠ PRECAUCIÓN

Esta combinación de símbolo y palabra de señal hace referencia a una situación de peligro que puede causar a lesiones físicas leves o moderadas si no se evita.

ATENCIÓN

Esta palabra de señal identifica información importante pero no relevante para la seguridad, p. ej., sobre daños materiales y medioambientales.

 Este símbolo hace referencia a consejos y recomendaciones útiles, así como a información para un funcionamiento eficiente y sin incidencias.

Indicaciones básicas de seguridad

PRECAUCIÓN

- Para un manejo seguro de este producto, el usuario debe haber leído y comprendido esta información de uso antes de la puesta en servicio.
- ¡Observe todas las indicaciones de seguridad! Si no respeta las instrucciones de seguridad, se pone en peligro a sí mismo y a los demás. Conserve esta información de uso para futuras consultas y téngala siempre a mano.
- Si vende o traspasa el producto, asegúrese de entregar también esta información de uso.
- El producto solo se debe utilizar si está en perfecto estado de funcionamiento. Si el producto o alguna parte del mismo están defectuosos, se debe poner fuera de servicio y desechar adecuadamente.
- Asegúrese de que los niños no jueguen con el producto.

Indicaciones de seguridad específicas del producto

ATENCIÓN

¡Peligro de daños materiales por un uso erróneo!

- Caída y daños de los objetos apoyados en el soporte.
- Asegúrese de que los objetos apoyados no excedan la capacidad de carga máxima del soporte y de que queden totalmente asentados y no puedan volcar.
- Asegúrese de que el ajuste de altura del soporte esté correctamente fijado.
- Asegúrese de que el dispositivo antideslizante esté desplegado.

Visión de conjunto de su producto

► véase «Volumen de suministro» en página 3

1. Alfombrilla de escritorio EFFECT
2. Soporte con regulación de altura
3. Ranuras de fijación para el soporte
4. Dispositivo antideslizante

Montaje

► véase «Montaje» en página 4

► véase figura 1

- Despliegue la alfombrilla de escritorio tal como se muestra en la ilustración.

► véase figura 2

- Despliegue el dispositivo antideslizante (4).
- Puede elegir entre tres alturas de montaje diferentes para el soporte (2).
- Coloque el soporte (2) tal como se muestra en la ilustración y fíjelo en la ranura de fijación deseada (3).

Uso

► véase «Uso» en página 5

ATENCIÓN

¡Peligro de daños materiales por un uso erróneo!

- Caída y daños de los objetos apoyados en el soporte.
- Asegúrese de que los objetos apoyados no excedan la capacidad de carga máxima del soporte y de que queden totalmente asentados y no puedan volcar.
- Asegúrese de que el ajuste de altura del soporte esté correctamente fijado.
- Asegúrese de que el dispositivo antideslizante esté desplegado.

– Apoye el teléfono móvil u otro objeto tal como se muestra en la ilustración.

Limpieza y mantenimiento

ATENCIÓN

¡Peligro de daños materiales!

- Los productos de limpieza agresivos o los objetos afilados pueden dañar las superficies.
- No utilice objetos afilados, productos de limpieza abrasivos o agresivos ni disolventes. Limpie el producto con un paño húmedo.



Si el fieltro está demasiado sucio, puede utilizar una solución jabonosa suave. Es imprescindible comprobar previamente la compatibilidad del material en una zona no visible. Seque el producto después de la limpieza.

Eliminación al final de la vida útil

ATENCIÓN

¡Peligro para el medioambiente por una eliminación inadecuada!

- Elimine el producto de acuerdo con las normativas locales relativas a la recogida de residuos.
- Separe los distintos componentes del embalaje y elimínelos de acuerdo con las disposiciones específicas y locales de su país y municipio.
- Separe los distintos componentes del producto al final de su vida útil y elimínelos de acuerdo con las disposiciones específicas y locales de su país y municipio.
- Encontrará la información necesaria sobre el material correspondiente en esta información de uso y también en nuestro sitio web, en la sección de información del producto correspondiente (www.durable.de).

Información sobre el material



Tereftalato de polietileno, componentes de fieltro del producto

Datos técnicos

Nombre del producto	ALFOMBRILLA DE ESCRITORIO EFFECT 700 x 330 MM
Capacidad de carga del soporte	max. 300 g
Dimensiones (Al x An x Pr)	700 x 330 x 4 mm

Juist gebruik

De bureauonderlegger is ontworpen voor gebruik op vlakke en stevige oppervlakken. Hij is bedoeld voor gebruik in droge binnenruimten. Het product wordt gebruikt als ondergrond om op te schrijven of voor toetsenborden op bureaus. Mobiele telefoons of andere voorwerpen kunnen tegen de geïntegreerde houder worden geleund binnen de maximale draagcapaciteit (► zie "Technische gegevens" op pagina 24).

Onjuist gebruik

Elk ander gebruik geldt als onjuist gebruik en leidt tot uitsluiting van productaansprakelijkheid van de fabrikant.

Voor uw veiligheid

Verklaring van de symbolen

- Borden en symbolen mogen niet worden verwijderd of bedekt.



Lees vóór ingebruikname de gebruikersinformatie en neem deze in acht.



Materiaalinformatie, ► zie "Materiaalinformatie" op pagina 23



Montage



Andere montagemogelijkheden



Onderdelennummer

⚠ GEVAAR

Deze combinatie van symbool en signaalwoord duidt op een gevaarlijke situatie die, indien deze niet wordt vermeden, de dood of ernstig letsel tot gevolg heeft.

⚠ WAARSCHUWING

Deze combinatie van symbool en signaalwoord duidt op een gevaarlijke situatie die, indien deze niet wordt vermeden, de dood of ernstig letsel tot gevolg kan hebben.

⚠ VOORZICHTIG

Deze combinatie van symbool en signaalwoord duidt op een gevaarlijke situatie die, indien deze niet wordt vermeden, licht tot middelzwaar letsel tot gevolg kan hebben.

LET OP

Dit signaalwoord kenmerkt belangrijke, maar niet veiligheidsrelevante informatie, bijv. over materiële schade en schade aan de omgeving.



Dit symbool duidt op handige tips en aanbevelingen aan alsmede informatie voor een efficiënte en soepele werking.

Basisveiligheidsaanwijzingen

⚠ VOORZICHTIG

- Voor een veilige omgang met dit product moet de gebruiker deze gebruikersinformatie vóór de inbedrijfstelling hebben gelezen en begrepen.
- Neem alle veiligheidsinstructies in acht! Als u de veiligheidsinstructies niet in acht neemt, brengt u zich zelf en anderen in gevaar. Bewaar deze gebruikersinformatie voor toekomstig gebruik en houd deze altijd binnen handbereik.
- Als u het product verkoopt of doorgeeft, geeft u altijd ook deze gebruikersinformatie mee.
- Het product mag alleen worden gebruikt als het helemaal in orde is. Als het product of een deel hiervan defect is, moet het buiten gebruik worden gesteld en volgens de afvalverwijderingsvoorschriften worden weggegooid.
- Let erop dat kinderen niet met het product spelen.

Productspecifieke veiligheidsrichtlijnen

LET OP

Kans op materiële schade door verkeerd gebruik!

- Vallen van en beschadiging aan voorwerpen die tegen de houder staan.
- Zorg ervoor dat de voorwerpen die tegen de houder staan het maximale draagvermogen van de steun niet overschrijden en dat deze tegen het hele oppervlak staan, zodat deze niet kunnen kantelen.
- Zorg ervoor dat de hoogte-instelling van de houder goed is gefixeerd.
- Zorg ervoor dat de antislipbeveiliging is uitgeklast.

Overzicht van uw product

► zie “Leveringsomvang” op pagina 3

1. Bureauonderlegger EFFECT
2. In hoogte verstelbare houder
3. Bevestigingsspleten voor de houder
4. Antislipbeveiliging

Montage

► zie “Montage” op pagina 4

► zie figuur 1

- Klap de bureauonderlegger op, zoals afgebeeld.

► zie figuur 2

- Klap de antislipbeveiliging [4] uit.
- U kunt kiezen tussen drie verschillende montagehoogtes van de houder [2].
- Plaats de houder [2], zoals afgebeeld en fixeer deze in de gewenste bevestigingsspleet [3].

Gebruik

► zie "Gebruik" op pagina 5

LET OP

Kans op materiële schade door verkeerd gebruik!

- Vallen van en beschadiging aan voorwerpen die tegen de houder staan.
- Zorg ervoor dat de voorwerpen die tegen de houder staan het maximale draagvermogen van de steun niet overschrijden en dat deze tegen het hele oppervlak staan, zodat deze niet kunnen kantelen.
- Zorg ervoor dat de hoogte-instelling van de houder goed is gefixeerd.
- Zorg ervoor dat de antislipbeveiliging is uitgeklast.

– Zet de mobiele telefoon of een ander voorwerp tegen de houder, zoals afgebeeld.

Reiniging en onderhoud

LET OP

Kans op materiële schade!

- Agressieve reinigingsmiddelen of scherpe voorwerpen kunnen het oppervlak aantasten.
- Gebruik geen scherpe voorwerpen, schurende of agressieve reinigingsmiddelen en geen oplosmiddelen. Reinig het product met een vochtige doek.



Bij sterke vervuiling van het vilt kunt u een milde zeepoplossing gebruiken. Controleer hierbij altijd van tevoren of het materiaal hiertegen bestand is op een niet zichtbare plek. Droog het product na de reiniging.

Afvalverwijdering

LET OP

Gevaar voor het milieu door een onjuiste afvalverwijdering!

- Gooi het product weg volgens de plaatselijke afvalverwijderingsvoorschriften.
- Scheid de verschillende verpakkingsonderdelen en gooit de verpakkingsonderdelen weg conform de landspecifieke en gemeentelijke afvalverwijderingsvoorschriften.
- Scheid de verschillende productonderdelen aan het einde van het gebruik en gooit de productonderdelen weg conform de landspecifieke en gemeentelijke afvalverwijderingsvoorschriften.
- Overeenkomstige materiaal informatie vindt u in deze gebruikersinformatie en ook op onze website in het informatiegedeelte voor het betreffende product (www.durable.de)!

Materiaalinformatie



Polyethyleentereftalaat, vilt en bestanddelen van het product

Technische gegevens

Productnaam	BUREAUONDERLEGGER EFFECT 700 x 330 MM
Belastbaarheid van de houder	max. 300 g
Afmetingen (b x h x d)	700 x 330 x 4 mm

Uso conforme

Il sottomano è progettato per essere utilizzato su superfici piane e solide. È destinato all'uso in ambienti interni asciutti. Il prodotto viene utilizzato come superficie per scrivere o per le tastiere sulle scrivanie. I telefoni cellulari o altri oggetti possono essere appoggiati al supporto integrato entro la capacità massima di carico ► vedere «Dati tecnici» a pagina 28).

Uso errato

Ogni altro uso è considerato improprio e comporta l'esclusione di ogni responsabilità sul prodotto da parte del produttore.

Per la vostra sicurezza

Spiegazione dei simboli

- I simboli e le targhette segnaletiche non devono essere rimossi o coperti.



Leggere e seguire le informazioni per l'utente prima della messa in servizio.



Informazioni sui materiali, ► vedere «Informazioni sui materiali» a pagina 27



Montaggio



Alternative per il montaggio



Numero del componente

⚠ PERICOLO

Questa combinazione di simbolo e avvertenza segnala una situazione pericolosa che, se non evitata, provoca il decesso o gravi lesioni.

⚠ AVVERTENZA

Questa combinazione di simbolo e avvertenza segnala una situazione pericolosa che, se non evitata, può provocare il decesso o gravi lesioni.

⚠ PRUDENZA

Questa combinazione di simbolo e avvertenza segnala una situazione pericolosa che, se non evitata, può dare luogo a lesioni fisiche di entità lieve o moderata.

ATTENZIONE

Questa avvertenza indica informazioni importanti, ma non rilevanti per la sicurezza, ad esempio relative a danni a cose o all'ambiente.



Questo simbolo indica consigli e raccomandazioni utili e informazioni per un funzionamento corretto ed efficiente.

Avvertenze fondamentali per la sicurezza

⚠ PRUDENZA

- Per un impiego sicuro di questo prodotto, prima della messa in servizio l'utente deve aver letto e compreso le presenti informazioni.
- Seguire tutte le avvertenze di sicurezza! L'inosservanza delle avvertenze di sicurezza mette a rischio l'utente e altre persone. Conservare queste informazioni per l'utente per future consultazioni e tenerle sempre a portata di mano.
- In caso di vendita o cessione del prodotto, è indispensabile consegnare anche le presenti informazioni per l'utente.
- Il prodotto può essere utilizzato solo se è in perfette condizioni. Se il prodotto o una delle sue parti sono difettosi, deve essere messo fuori servizio e smaltito correttamente.
- Accertarsi che i bambini non giochino con il prodotto.

Avvertenze di sicurezza specifiche per il prodotto

ATTENZIONE

Pericolo di danni a cose causati da un uso errato!

- Caduta e danneggiamento degli oggetti appoggiati al supporto.
- Accertarsi che gli oggetti appoggiati non superino la portata massima del supporto e verificare che siano appoggiati sull'intera superficie e in modo che non possano ribaltarsi.
- Accertarsi che la regolazione dell'altezza del supporto sia fissata correttamente.
- Accertarsi che il dispositivo antiscivolo sia aperto.

Il vostro prodotto in sintesi

► vedere «Volume di fornitura» a pagina 3

1. Sottomano EFFECT
2. Supporto regolabile in altezza
3. Fessura per il fissaggio del supporto
4. Dispositivo antiscivolo

Montaggio

► vedere «Montaggio» a pagina 4

► vedere figura 1

- Aprire il sottomano come mostrato in figura.

► vedere figura 2

- Aprire il dispositivo antiscivolo (4).
- È possibile scegliere fra tre diverse altezze di montaggio del supporto (2).
- Sistemare il supporto (2) come mostrato in figura e fissarlo nella fessura desiderata (3).

Uso

► vedere «Uso» a pagina 5

ATTENZIONE

Pericolo di danni a cose causati da un uso errato!

- Caduta e danneggiamento degli oggetti appoggiati al supporto.
- Accertarsi che gli oggetti appoggiati non superino la portata massima del supporto e verificare che siano appoggiati sull'intera superficie e in modo che non possano ribaltarsi.
- Accertarsi che la regolazione dell'altezza del supporto sia fissata correttamente.
- Accertarsi che il dispositivo antiscivolo sia aperto.

– Appoggiare il telefono cellulare o un altro oggetto come montato in figura.

Pulizia e manutenzione

ATTENZIONE

Pericolo di danni a cose!

- Detergenti aggressivi o oggetti appuntiti possono danneggiare le superfici.
- Non utilizzare oggetti appuntiti, prodotti detergenti abrasivi o aggressivi e solventi. Pulire il prodotto con un panno umido.



Se il feltro è molto sporco, si può utilizzare una soluzione saponata delicata. In questo caso, è indispensabile verificare in anticipo la compatibilità del materiale in un punto non visibile. Asciugare il prodotto dopo la pulizia.

Smaltimento

ATTENZIONE

Pericolo per l'ambiente causato da un errato smaltimento!

- Smaltire il prodotto in conformità alle norme di smaltimento locali.
- Differenziare i vari elementi dell'imballaggio e smaltirli in conformità alle indicazioni nazionali e comunali del proprio Paese e del proprio Comune.
- Al termine dell'utilizzo, differenziare i vari elementi del prodotto e smaltirli in conformità alle indicazioni nazionali e comunali del proprio Paese e del proprio Comune.
- Le informazioni sui materiali sono riportate in queste informazioni per l'utente e anche nel nostro sito Internet, nell'area delle informazioni del rispettivo prodotto (www.durable.de)!

Informazioni sui materiali



Polietilene tereftalato, elementi in feltro del prodotto

Dati tecnici

Nome del prodotto	SOTTOMANO EFFECT 700 × 330 MM
Portata del supporto	max. 300 g
Dimensioni (L × H × P)	700 × 330 × 4 mm

Ändamålsenlig användning

Skrivunderlaget är avsett för användning på plana och fasta ytor. Det är avsett för användning i torra inomhusutrymmen. Produkten används som skrivyta eller för tangentbord på skrivbord. Mobiltelefoner eller andra föremål kan lutas mot den integrerade hållaren inom den maximala lastkapaciteten (► se "Tekniska data" på sidan 31).

Fel användning

All annan användning betraktas som icke ändamålsenlig och medför att tillverkaren befrias från produktansvar.

För din säkerhet

Förklaring av symboler

- Hänvisningsskyltar och symboler får inte tas bort eller täckas över.



Läs igenom och beakta användningsinstruktionen före idrifttagning.



Materialinformation, ► se "Materialinformation" på sidan 31



Montering



Monteringsalternativ



Artikelnummer

▲ FARA

Denna kombination av symbol och signalord hänvisar till en farlig situation, som leder till dödsfall eller allvarliga personskador, om den inte förhindras.

▲ VARNING

Denna kombination av symbol och signalord hänvisar till en farlig situation, som leder till dödsfall eller allvarliga personskador, om den inte förhindras.

▲ SE UPP

Denna kombination av symbol och signalord hänvisar till en farlig situation, som leder till lätta till måttliga personskador, om den inte förhindras.

OBS

Detta signalord markerar viktiga, dock inte säkerhetsrelaterad information, t ex om sak- och miljöskador.



Denna symbol hänvisar till nyttiga tips och rekommendationer samt information för effektiv och friktionsfri drift.

Grundläggande säkerhetsinstruktioner

⚠ SE UPP

- För säker hantering av denna produkt måste användaren före idrifttagning ha läst igenom och förstått denna användningsinstruktion.
- Beakta alla säkerhetsinstruktioner! Om du inte beaktar säkerhetsinstruktionerna, utsätter du dig själv och andra för fara. Förvara denna användningsinstruktion för framtiden, och se till att den alltid finns inom räckvidd.
- Om du säljer eller lämnar ut produkten, måste också denna användningsinstruktion lämnas över.
- Produkten får endast användas, om den är i felfritt skick. Om produkten eller en del av den är defekt, måste den tas ur drift och kasseras fackmässigt.
- Säkerställ, att inga barn kan leka med produkten.

Produktspecifika säkerhetsinstruktioner

OBS

Risk för sakskador genom felaktig användning!

- Fall och skador på föremål, som är lutade mot hållaren.
- Kontrollera, att de mot hållaren lutade föremålen inte överskrider hållarens maximala tillåtna belastning och är lutade över hela ytan och tipsäkert.
- Kontrollera, att hållarens höjdjustering är korrekt fixerad.
- Kontrollera, att glidsäkringen är utfälld.

Din produkt i korthet

- ▶ se "Leveransomfattning" på sidan 3
- 1. Skrivunderlägg EFFECT
- 2. Höjdjusterbar hållare
- 3. Fastsättningsslitsar för hållaren
- 4. Glidsäkring

Montering

- ▶ se "Montering" på sidan 4
- ▶ se figur 1
 - Fäll upp skrivunderlägget som på bilden.
- ▶ se figur 2
 - Fäll ut glidsäkringen (4).
 - Du kan välja mellan tre olika monteringshöjder för hållaren (2).
 - Ställ upp hållaren (2) som på bilden, och fixera den i den önskade fastsättningslitsen (3).

Användning

- ▶ se "Användning" på sidan 5

OBS**Risk för sakskador genom felaktig användning!**

- Fall och skador på föremål, som är lutade mot hållaren.
- Kontrollera, att de mot hållaren lutade föremålen inte överskrider hållarens maximala tillåtna belastning och är lutade över hela ytan och tipsäkert.
- Kontrollera, att hållarens höjdjustering är korrekt fixerad.
- Kontrollera, att glidsäkringarna är utfälld.

– Luta mobiltelefonen eller något annat föremål som på bilden.

Rengöring och underhåll

OBS**Risk för materialskador!**

- Aggressiva rengöringsmedel eller vassa föremål kan skada ytorna.
- Använd inga vassa föremål, skurande eller aggressiva rengöringsmedel och inga lösningsmedel. Rengör produkten med en fuktig trasa.



Vid kraftig förorening av filten kan man använda en mild såplösning. Kontrollera därvid ovillkorligen materialets kompatibilitet på ett osynligt ställe. Torka av produkten efter rengöringen.

Avfallshantering

OBS**Risk för miljön genom felaktig avfallshantering!**

- Kassera produkten i enlighet med lokala föreskrifter för avfallshantering.

- Var god separera förpackningens olika beståndsdelar, och kassera dem i enlighet med landets och kommunens föreskrifter.
- Var god separera produktens olika beståndsdelar vid avslutad användning, och kassera dem i enlighet med landets och kommunens föreskrifter.
- Motsvarande materialinformation finns i denna användningsinstruktion och även på vår internetsida i informationsområdet för respektive produkt (www.durable.de)!

Materialinformation



Polyetentereftalat, produktens beståndsdelar av filt

Tekniska data

Produktbeteckning	SKRIVUNDERLÄGG EFFECT 700 × 330 MM
Tillåten belastning av hållaren	max. 300 g
Dimensioner (B × H × D)	700 × 330 × 4 mm

Zastosowanie zgodne z przeznaczeniem

Podkładka na biurko jest przeznaczona do użytku na płaskich i twardych powierzchniach. Jest przeznaczona do użytku w suchych pomieszczeniach. Produkt jest używany jako powierzchnia do pisania lub pod klawiaturę na biurku. Telefony komórkowe lub inne przedmioty można opierać o zintegrowany uchwyt w ramach maksymalnego udźwigu (► patrz „Dane techniczne” na stronie 35).

Nieprawidłowe zastosowanie

Każde inne użycie jest uznawane za niezgodne z przeznaczeniem i powoduje wykluczenie odpowiedzialności za produkt ze strony producenta.

Dla własnego bezpieczeństwa

Objaśnienie symboli

- Tabliczki informacyjne i symbole nie mogą być zdejmowane ani zastawiane.



Przed uruchomieniem należy przeczytać informację o korzystaniu.



Informacja materiałowa, ► patrz „Informacje materiałowe” na stronie 34



Montaż



Alternatywy montażowe



Numer części

▲ NIEBEZPIECZEŃSTWO

To połączenie słowa sygnałowego i symbolu wskazuje niebezpieczną sytuację, która powoduje śmierć lub poważne obrażenia ciała, jeśli nie uda się jej uniknąć.

▲ OSTRZEŻENIE

To połączenie słowa sygnałowego i symbolu wskazuje niebezpieczną sytuację, która może spowodować śmierć lub poważne obrażenia ciała, jeśli nie uda się jej uniknąć.

▲ PRZESTROGA

To połączenie słowa sygnałowego i symbolu wskazuje niebezpieczną sytuację, w której mogą wystąpić lekkie i średnie obrażenia ciała, jeśli nie uda się jej uniknąć.

UWAGA

To słowo sygnałowe oznacza ważne, ale niezwiązane z bezpieczeństwem informacje, np. o uszkodzeniach rzeczowych i otoczenia.



Ten symbol wskazuje przydatne porady i zalecenia oraz informacje o wydajnej i płynnej eksploatacji.

Podstawowe wskazówki bezpieczeństwa

⚠ PRZESTROGA

- Dla zapewnienia bezpiecznego korzystania z tego produktu użytkownik musi przeczytać i zrozumieć tę informację przed uruchomieniem.
- Przestrzegać wszystkich wskazówek bezpieczeństwa! Nieprzestrzeganie wskazówek bezpieczeństwa stwarza zagrożenie dla siebie i innych. Zachować niniejszą informację dla użytkownika na przyszłość i przechowywać ją zawsze w pobliżu.
- W przypadku sprzedaży lub oddania produktu należy przekazać również koniecznie niniejszą informację dla użytkownika.
- Produkt może być używany tylko wtedy, gdy jest sprawny bez zastrzeżeń. Jeśli produkt lub jego część ma uszkodzenia, należy go wyłączyć z eksploatacji i zutylizować w prawidłowy sposób.
- Upewnić się, że dzieci nie bawią się produktem.

Wskazówki bezpieczeństwa właściwe dla produktu

UWAGA

Niebezpieczeństwo szkód rzeczowych z powodu nieprawidłowego korzystania!

- Spadnięcie i uszkodzenie przedmiotów opartych o uchwyt.
- Upewnić się, że oparte przedmioty nie przekraczają maksymalnej obciążalności uchwytu i są oparte na całej powierzchni, z zabezpieczeniem przed przechyleniem.
- Upewnić się, że regulacja wysokości uchwytu jest prawidłowo zamocowana.
- Upewnić się, że zabezpieczenie antypoślizgowe jest rozłożone.

Produkt w skrócie

- ▶ patrz „Zakres dostawy” na stronie 3
- 1. Podkładka na biurko EFFECT
- 2. Uchwyt z regulowaną wysokością
- 3. Szczelina do mocowania uchwytu
- 4. Zabezpieczenie antypoślizgowe

Montaż

- ▶ patrz „Montaż” na stronie 4
- ▶ patrz obraz 1
 - Złożyć podkładkę na biurko jak pokazano na ilustracji.
- ▶ patrz obraz 2
 - Rozłożyć zabezpieczenie antypoślizgowe (4).
 - Można wybrać trzy różne wysokości montażu uchwytu (2).
 - Rozstawić uchwyt (2) jak pokazano na ilustracji i zamocować go w żądanej szczelinie do mocowania (3).

Zastosowanie

► patrz „Zastosowanie” na stronie 5

UWAGA

Niebezpieczeństwo szkód rzeczowych z powodu nieprawidłowego korzystania!

- Spadnięcie i uszkodzenie przedmiotów opartych o uchwyt.
- Upewnić się, że oparte przedmioty nie przekraczają maksymalnej obciążalności uchwytu i są oparte na całej powierzchni, z zabezpieczeniem przed przechyleniem.
- Upewnić się, że regulacja wysokości uchwytu jest prawidłowo zamocowana.
- Upewnić się, że zabezpieczenie antypoślizgowe jest rozłożone.

– Oprzeć telefon komórkowy lub inny przedmiot jak pokazano na ilustracji.

Czyszczenie i konserwacja

UWAGA

Niebezpieczeństwo szkód materiałowych!

- Agresywne środki czyszczące lub ostre przedmioty mogą naruszyć powierzchnie.
- Nie stosować ostrych przedmiotów, trących lub agresywnych środków czyszczących ani rozpuszczalników. Wyczyścić produkt miękką ścierką.



W przypadku silnego zabrudzenia filcu można użyć łagodnego roztworu mydła. Sprawdzić przy tym wcześniej konieczność zgodności materiałów w niewidocznym miejscu. Po wyczyszczeniu wysuszyć produkt.

Utylizacja

UWAGA

Niebezpieczeństwo dla środowiska z powodu nieprawidłowej utylizacji!

- Zutilizować produkt zgodnie z lokalnymi przepisami utylizacji.
- Oddzielić różne elementy opakowania i zutilizować je zgodnie z krajowymi oraz gminnymi wytycznymi w danym kraju oraz gminie.
- Oddzielić różne elementy produktu na końcu użytkowania i zutilizować je zgodnie z krajowymi oraz gminnymi wytycznymi w danym kraju oraz gminie.
- Odpowiednie informacje materiałowe znajdują się w tej informacji o korzystaniu oraz na naszej stronie internetowej w dziale informacji dla danego produktu (www.durable.de)!

Informacje materiałowe



Politereftalan etylenu, elementy filcowe produktu

Dane techniczne

Nazwa produktu	PODKŁADKA NA BIURKO EFFECT 700 × 330 MM
Obciążanie uchwytu	max. 300 g
Wymiary (szer. × wys. × gł.)	700 × 330 × 4 mm

Tilsigtet anvendelse

Skriveunderlaget er designet til brug på flade og faste overflader. Det er beregnet til brug i tørre indendørs områder. Produktet bruges som skriveunderlag eller til tastaturer på skriveborde. Mobiltelefoner eller andre genstande kan lænes mod den integrerede holder inden for den maksimale belastningskapacitet (► se »Tekniske data« på side 38).

Forkert anvendelse

Enhver anden brug betragtes som ukorrekt og fører til, at producenten frasiger sig produktansvar.

Af hensyn til din sikkerhed

Forklaring af symbolerne

- Skilte og symboler må ikke fjernes eller tildækkes.



Læs og overhold brugsoplysningerne før idriftsættelse.



Materialeinformation, ► se »Materialeinformation« på side 38



Montering



Alternativer til montering



Varenummer

⚠ FARE

Denne symbol/signalordkombination angiver en farlig situation, som, hvis den ikke undgås, vil resultere i død eller alvorlig personskade.

⚠ ADVARSEL

Denne symbol/signalordkombination angiver en farlig situation, som, hvis den ikke undgås, kan resultere i død eller alvorlig personskade.

⚠ FORSIGTIG

Denne symbol/signalordkombination angiver en farlig situation, som, hvor mindre til moderate fysiske skader kan opstå, hvis den ikke undgås.

OBS!

Dette signalord angiver vigtig, men ikke sikkerhedsrelevant information, f.eks. relevante skader på ejendom og miljø.



Dette symbol angiver nyttige tips og anbefalinger samt information om effektiv og problemfri drift.

Grundlæggende sikkerhedsanvisninger

⚠ FORSIGTIG

- For sikker håndtering af dette produkt skal brugeren have læst og forstået denne brugsanvisning før idriftsættelse.
- Overhold alle sikkerhedsanvisninger! Hvis du ignorerer sikkerhedsanvisningerne, udsætter du dig selv og andre for fare. Opbevar denne brugsinformation til senere brug, og hav den altid inden for rækkevidde.
- Hvis du sælger eller giver produktet videre, skal du også sørge for at overdrage disse brugsoplysninger.
- Produktet må kun bruges, hvis det er i perfekt stand. Hvis produktet eller en del af det er defekt, skal det tages ud af drift og bortskaffes korrekt.
- Sørg for, at børn ikke leger med produktet.

Produktspecifikke sikkerhedsanvisninger

OBS!

Risiko for materielle skader på grund af forkert brug!

- Spadnięcie i uszkodzenie przedmiotów opartych o uchwyt.
- Upewnić się, że oparte przedmioty nie przekraczają maksymalnej obciążalności uchwytu i są oparte na całej powierzchni, z zabezpieczeniem przed przechyleniem.
- Upewnić się, że regulacja wysokości uchwytu jest prawidłowo zamocowana.
- Upewnić się, że zabezpieczenie antypoślizgowe jest rozłożone.

Overblik over dit produkt

► se »Leveringsomfang« på side 3

1. Podkładka na biurko EFFECT
2. Uchwyt z regulowaną wysokością
3. Szczelina do mocowania uchwytu
4. Zabezpieczenie antypoślizgowe

Montering

► se »Montering« på side 4

► se figur 1

- Złożyć podkładkę na biurko jak pokazano na ilustracji.

► se figur 2

- Rozłożyć zabezpieczenie antypoślizgowe (4).
- Można wybrać trzy różne wysokości montażu uchwytu (2).
- Rozstawić uchwyt (2) jak pokazano na ilustracji i zamocować go w żądanej szczelinie do mocowania (3).

Brug

► se »Brug« på side 5

OBS!**Risiko for materielle skader på grund af forkert brug!**

- Spadnięcie i uszkodzenie przedmiotów opartych o uchwyt.
 - Upewnić się, że oparte przedmioty nie przekraczają maksymalnej obciążalności uchwytu i są oparte na całej powierzchni, z zabezpieczeniem przed przechyleniem.
 - Upewnić się, że regulacja wysokości uchwytu jest prawidłowo zamocowana.
 - Upewnić się, że zabezpieczenie antypoślizgowe jest rozłożone.
- Oprzeć telefon komórkowy lub inny przedmiot jak pokazano na ilustracji.

Rengøring og vedligeholdelse

OBS!**Fare for materielle skader!**

- Aggressive rengøringsmidler eller skarpe genstande kan beskadige overfladerne.
- Brug ikke skarpe genstande, slibende eller aggressive rengøringsmidler eller opløsningsmidler. Rengør produktet med en fugtig klud.



Brug en mild sæbeopløsning, hvis filteren er meget snavset. Sørg for i usynlige områder først at kontrollere materialekompatibiliteten. Tør produktet af efter rengøring.

Bortskaffelse

OBS!**Fare for miljøet på grund af forkert bortskaffelse!**

- Bortskaf produktet i overensstemmelse med lokale regler for bortskaffelse.
- Adskil de forskellige emballagekomponenter og bortskaf emballagekomponenterne i overensstemmelse med de landespecifikke og kommunale regler i dit land og kommune.
- Adskil de forskellige produktkomponenter ved afslutningen af brugen og bortskaf produktkomponenterne i overensstemmelse med de landespecifikke og kommunale regler i dit land og kommune.
- Du kan finde relevante materialeoplysninger i denne brugsinformation og også på vores hjemmeside i informationsområdet for det pågældende produkt (www.durable.de)!

Materialeinformation



Polyethylenterephthalat, produktets filterkomponenter

Tekniske data

Produktnavn	PODKŁADKA NA BIURKO EFFECT 700 x 330 MM
Obciążanie uchwytu	max. 300 g
Mål (B x H x D)	700 x 330 x 4 mm

Tiltenkt bruk

Skriveunderlaget er beregnet for bruk på flate og faste underlag. Det er beregnet for bruk i tørre rom innendørs. Produktet brukes som skriveunderlag eller tastaturunderlag på skrivebordet. Mobiltelefoner eller andre gjenstander kan støttes mot den integrerte holderen innenfor den maksimale belastningskapasiteten (► se «Tekniske data» på side 41).

Feil bruk

All annen bruk anses som uegnet, og vil føre til at produsenten ikke kan holdes ansvarlig ifm. produktets garanti.

Det handler om din sikkerhet

Symbolforklaring

- Skilt og symboler må verken fjernes eller tildekkes.



Les og følg bruksanvisningen før du tar i bruk produktet.



Informasjon om materialet, ► se «Informasjon om materialet» på side 41



Montering



Monteringsalternativer



Delenummer

▲ FARE

Denne kombinasjonen av symbol og signalord viser til en farlig situasjon som kan føre til død eller alvorlige personskader hvis situasjonen ikke unngås.

▲ ADVARSEL

Denne kombinasjonen av symbol og signalord viser til farlige situasjoner som kan føre til død eller alvorlige personskader hvis situasjonen ikke unngås.

▲ FORSIKTIG

Denne kombinasjonen av symbol og signalord viser til en farlig situasjon som kan føre til mindre eller moderate personskader hvis situasjonen ikke unngås.

OBS

Dette signalordet viser viktig, men ikke sikkerhetsrelevant informasjon, f.eks. informasjon om skader på eiendom og miljø.



Under dette symbolet finner man nyttige tips og anbefalinger samt informasjon for effektiv og problemfri bruk.

Grunnleggende sikkerhetsinstruksjoner

⚠ FORSIKTIG

- For å sikre en trygg håndtering av dette produktet må brukeren ha lest og forstått denne brukerveiledningen før produktet tas i bruk.
- Følg alle sikkerhetsinstruksjoner! Hvis du ikke overholder sikkerhetsinstruksene, utsetter du deg selv og andre for fare. Ta vare på denne bruksanvisningen for senere bruk, og sørg alltid for å ha den innen rekkevidde.
- Hvis du selger eller gir produktet videre, må du også samtidig overlevere denne brukerveiledningen.
- Produktet skal bare brukes hvis det er i perfekt stand. Hvis produktet eller en del av det er defekt, må det tas ut av bruk, og kasseres på riktig måte.
- Sørg for at barn ikke leker med produktet.

Produktspesifikke sikkerhetsinstruksjoner

OBS

Fare for materielle skader i tilfelle feil bruk!

- Fall og skader på gjenstander som støtter seg mot holderen.
- Forviss deg om at gjenstandene som støtter seg mot holderen ikke overskrider holderens maksimale bæreevne og støtter seg mot hele overflaten og slik at de ikke velter.
- Forviss deg om at holderens høydejustering er riktig festet.
- Forviss deg om at sklisikringen er bikket ut.

Oversikt over produktet

► se «Leveringsomfang» på side 3

1. Skriveunderlaget EFFECT
2. Holder med justerbar høyde
3. Monteringsspor til holder
4. Sklisikring

Montering

► se «Montering» på side 4

► se bilde 1

- Bikk opp skriveunderlaget som vist på bildet.

► se bilde 2

- Bikk ut sklisikringen (4).
- Du kan velge mellom tre forskjellige monteringshøyder for holderen (2).
- Sett opp holderen (2) som vist på bildet og fest den i ønsket festespalte (3).

Bruk

► se «Bruk» på side 5

OBS**Fare for materielle skader i tilfelle feil bruk!**

- Fall og skader på gjenstander som støtter seg mot holderen.
- Forviss deg om at gjenstandene som støtter seg mot holderen ikke overskrider holderens maksimale bæreevne og støtter seg mot hele overflaten og slik at de ikke velter.
- Forviss deg om at holderens høydejustering er riktig festet.
- Forviss deg om at skliskringen er bikket ut.

– Støtt mobiltelefonen eller en annen gjenstand som vist på bildet.

Rengjøring og vedlikehold

OBS**Fare for materielle skader!**

- Sterke rengjøringsmidler eller skarpe gjenstander kan skade flatene.
- Ikke bruk skarpe gjenstander, skuremidler, sterke rengjøringsmidler eller løsemidler. Rengjør produktet ved hjelp av en fuktig klut.



Hvis filteren er veldig skitten, kan du bruke en mild såpeløsning for å vaske den. Test alltid materialets kompatibilitet ved å prøve middelet på et sted som ikke er synlig. Tørk av produktet etter rengjøring.

Kassering

OBS**Fare for miljøet i tilfelle feilaktig avfallshåndtering!**

- Produktet skal kasseres i henhold til lokale forskrifter som gjelder for avfallshåndtering.
- Vennligst skill de ulike emballasjedelene fra hverandre, og kast emballasjen i henhold til de landsspesifikke og kommunale forskriftene i ditt land/din kommune.
- Etter endt bruk må du skille de ulike produktdelene fra hverandre, og kassere dem i henhold til de landsspesifikke og kommunale bestemmelsene i ditt land/din kommune.
- Du finner mer informasjon om det aktuelle materialet i denne bruksanvisningen og på vår hjemmeside i informasjonsområdet for det aktuelle produktet (www.durable.de)!

Informasjon om materialet



Polyetylentereftalat, filtdelene i produktet

Tekniske data

Produktnavn	SKRIVEUNDERLAGET EFFECT 700 × 330 MM
Holderens bæreevne	max. 300 g
Mål (B × H × D)	700 × 330 × 4 mm



DURABLE · Hunke & Jochheim GmbH & Co. KG
Westfalenstraße 77-79 · 58636 Iserlohn · Germany
T +49 (0)2371 662-0 · F +49 (0)2371 662-221
durable@ durable.de · durable.de