



User manual

FRISBEE FX2 POOL ROBOT

ART. 1940

Danish	2
Swedish.....	18
Finnish	34
Norwegian	50
English.....	66
German	82
Dutch.....	98
Polish	114
Estonian	130

Indholdsfortegnelse

1. Vigtige sikkerhedsanvisninger	2
2. Indledning	3
3. Specifikationer	4
4. Betjeningsvejledning	5
5. Problemløsning	14
6. Oplysninger om lydsignal	14
7. Vinteropbevaring	14
8. Pakkens indhold	15
9. Sprængskitse	15
10. Garanti og service	17
11. Ansvarlig bortskaffelse	17

Vigtigt

Brug ikke poolrobotten, når der er folk i poolen.

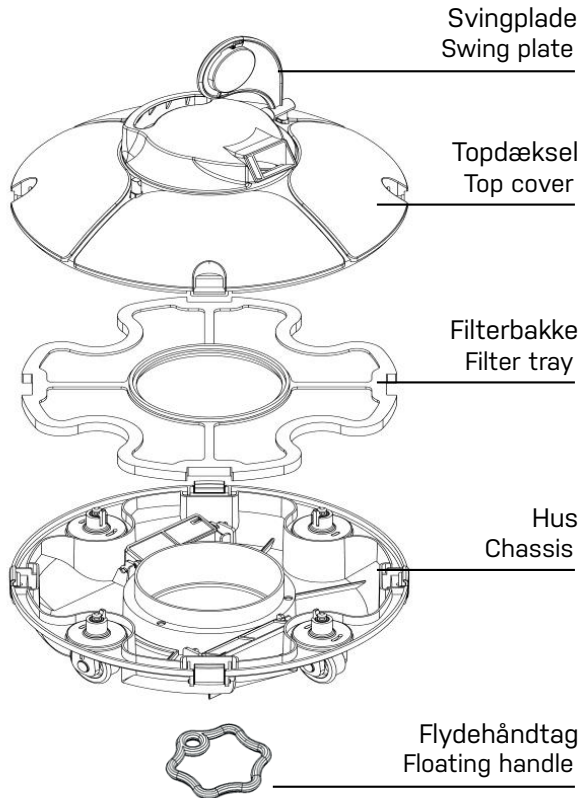
1. Vigtige sikkerhedsanvisninger

- Læs denne brugervejledning omhyggeligt, og brug poolrobotten i henhold til brugervejledningen.
Vi fraskriver os ansvaret for tab eller skade forårsaget af forkert brug.
- Brug kun tilbehør, som anbefales eller forhandles af producenten.
- Denne model er primært beregnet til swimmingpools med **flad** bund.
- Lad ikke børn sidde på poolrobotten eller lege med den. Poolrobotten er ikke legetøj.
- Hvis strømledningen er beskadiget, skal den udskiftes af en autoriseret reparatør.
- Tænd ikke for poolrobotten, når den ikke befinder sig i vand.
- Under opladning skal strømledningen være tilsluttet en stikkontakt med jordforbindelse.
- Brug ikke poolrobotten, når der er folk i poolen.
- Rengør og vask altid filterbakken efter brug.
- Sluk for poolrobotten under vedligeholdelse og rengøring, og når den ikke er i brug.

- Opbevar poolrobotten et køligt, **frostfrit** og ventileret sted **uden direkte sollys**.
- Poolrobotten skal opbevares på et køligt sted under opladning og må ikke tildækkes for at forhindre beskadigelse forårsaget af overophedning.
- Kun autoriserede reparatører må adskille poolrobotten.
- Må ikke anvendes, mens filteranlægget kører.
- Hvis poolrobotten skal opbevares i lang tid, skal batteriet oplades hver tredje måned for at undgå, at dets kapacitet forringes. Brug kun den originale og godkendte strømadapter.
- Poolrobotten må ikke anvendes eller opbevares i nærheden af varmekilder.

2. Indledning

Frisbee er en trådløs poolrobot der kører automatisk.



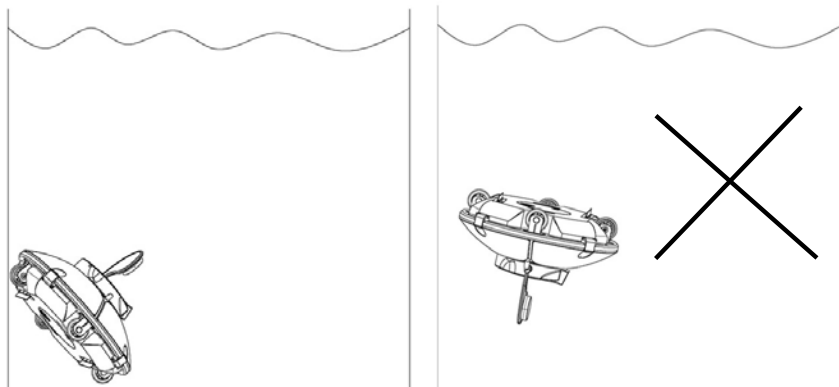
3. Specifikationer

Varenr.	1940
Navn	Frisbee poolrobot
EAN	5704841019409
Driftsspænding	12,6 V
Effekt	30 W
Driftscyklus	40-60 min
Nominel indgangsspænding på adapter	100 V AC-240 V AC
Indgangseffekt for adapter	47 Hz-63 Hz
Nominel udgangsstrøm for adapter	1 A
Adapterens nominelle udgangsspænding	12,6 V
Opladningstid	6-8 timer
Batterikapacitet	2500 mAh
Maks. rengøringsoverflade	25 m ²
Tåler saltvand	Ja
Filterkapacitet	ca. 42 l/min
Filtreringsevne	180 µm
Poolvandtemperatur	10-35 °C
Bevægelseshastighed	ca. 16 m/min
IP-klassificering	IPX8
Opladningstemperatur	0-45 °C
Maks. Vanddybde	2 m
Størrelse LxBxH	330 x 330 x 180 mm
Vægt	3,0 kg
Opbevaringstilstand	
Opbevar altid din poolrobot et frostfrit sted	
Kort tid (mindre end 1 måned)	-20 °C-60 °C, ≤75%RF
Mellemlang periode (mindre end 3 måneder)	-20 °C-45 °C, ≤75%RF
Længere periode (mere end 3 måneder)	-20 °C-20 °C, ≤75%RF

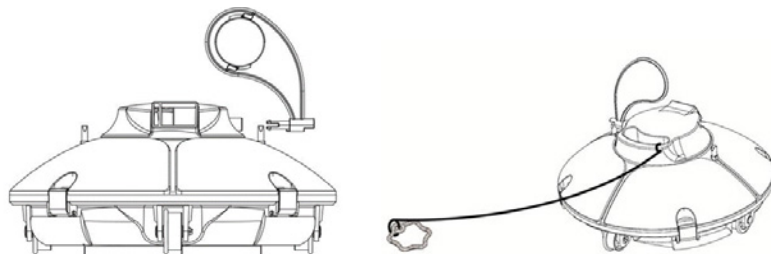
4. Betjeningsvejledning

4.1 Forholdsregler

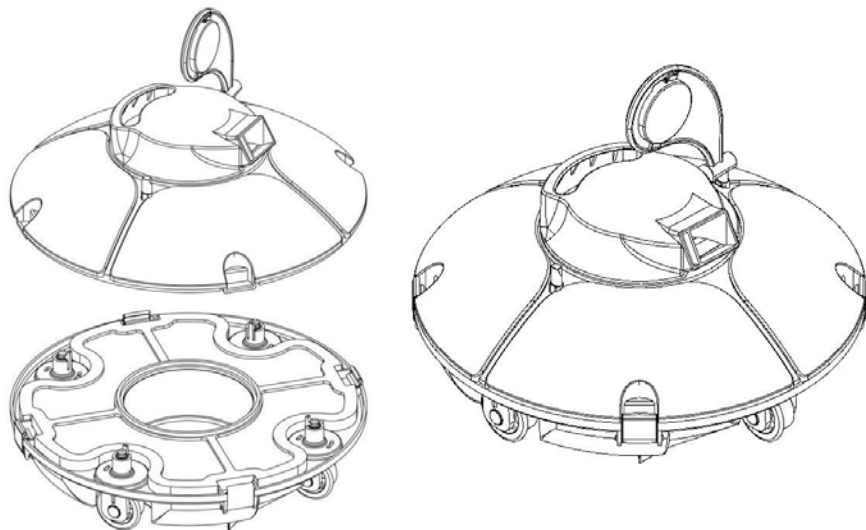
Anbring poolrobotten i poolen, og løft den op igen med bunden vendt mod væggen for at undgå at ridse poolen.



Før brug skal du montere svingpladen og flydehåndtaget.



Sørg for, at poolrobotens topdæksel er tæt monteret på huset.



Sluk for poolrobotten efter brug.

Grib fat i flydehåndtaget, og træk i rebet for at løfte poolrobotten op til vandoverfladen, og tag derefter fat i håndtaget for at løfte den op af poolen.

Før den fjernes fra poolen, hold poolrobotten over vandfladen i 10-15 sekunder, indtil den er tømt for vand.

Bemærk

Når poolrobotten løftes ellers sænkes i poolen, pas på ikke at ramme poolvæggen for at undgå ridser i lineren.

4.2. Hurtig betjening

Oplad poolrobotten med den medfølgende adapter.

Bemærk

Poolrobotten må under opladning ikke ligge med bunden opad, for at undgå at svingpladen går i stykker.

- Sluk for poolrobotten før opladning.
- Rengør opladningsporten før opladning.
- Når opladningsindikatoren lyser rød, oplades batteriet.
- Når opladningsindikatoren lyser grøn, er opladningen færdig. En fuld opladning tager altid 6-8 timer. Batteriet er først fuldt opladet efter 6-8 timer, selvom opladningsindikatoren bliver grøn.

Placer poolrobotten i vandet og lad den stå lodret under vandet i 5-6 sekunder, indtil der ikke kommer flere bobler. Tryk på kontakten for at tænde for poolrobotten og sænk den vandret ned til poolbunden.

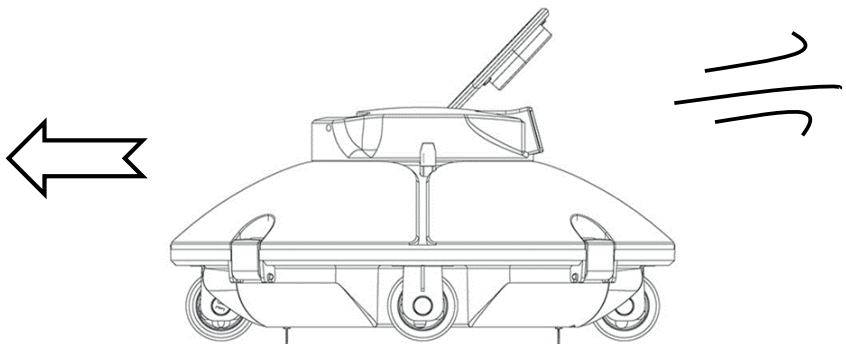
Poolrobotten vil stoppe med at køre efter endt driftscyklus. Flydehåndtaget kan gribes med en teleskopstang med en krog, hvorefter poolrobotten trækkes til kanten af poolen.

Sluk-funktion

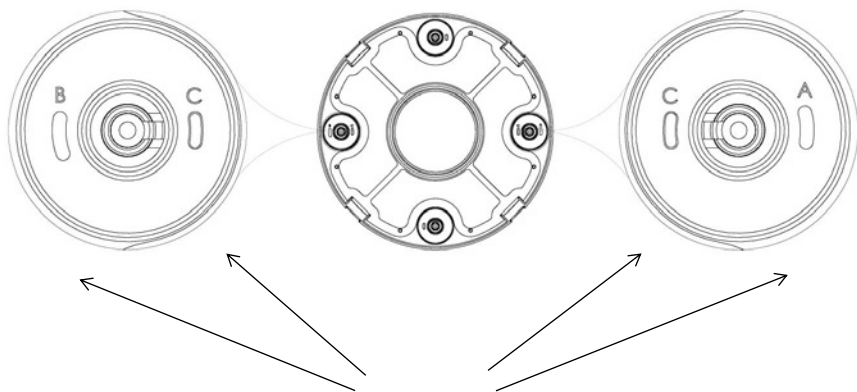
Der høres et lydsignal, når poolrobotten løftes op af poolen. Tryk på OFF. Rengør altid filterbakken efter brug.

4.3. Hjulfunktioner og -justering

Der er 4 hjul på poolrobotten, hvoraf venstre og højre hjul ikke kan justeres. For- og baghjul kan justeres således at den rengører din pool mest optimalt.

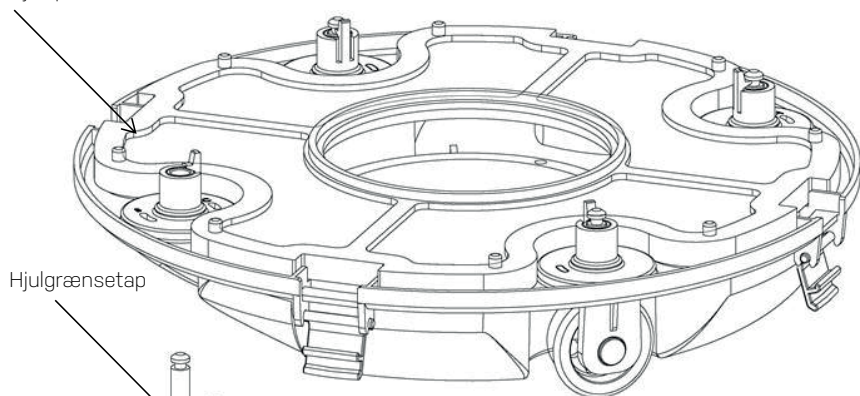


Indstilling af hjulvinkel og kørselsretning

**Rille til hjulgrænsetap**

A, B, C er trykt i rillen til hjulgrænsetappen i bunden. Hjulgrænsetapperne er som standard installeret i C (venstre) og A (højre).

Hjulspænde



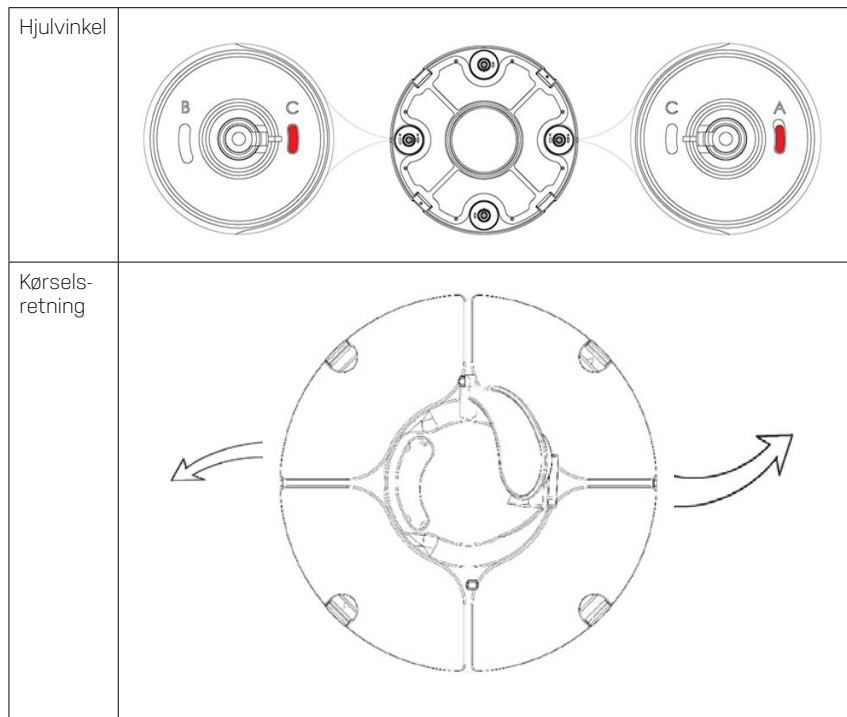
Hjulgrænsetap

Som vist på figuren skal du skubbe til hjulspændet, trække ned i hjulkomponenterne og fjerne dem. Geninstaller derefter grænsetappen i huset for at ændre kørselsretningen.

Der er tre anbefalede hjulindstillinger

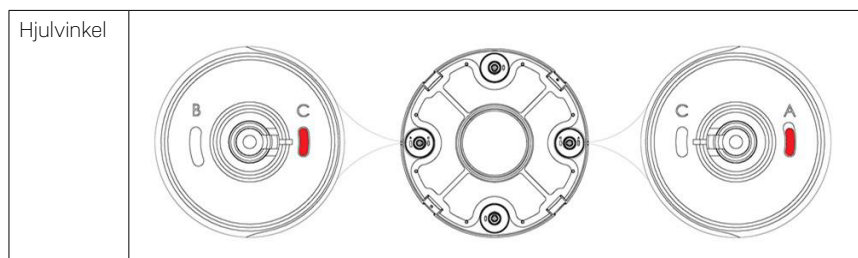
Indstilling 1

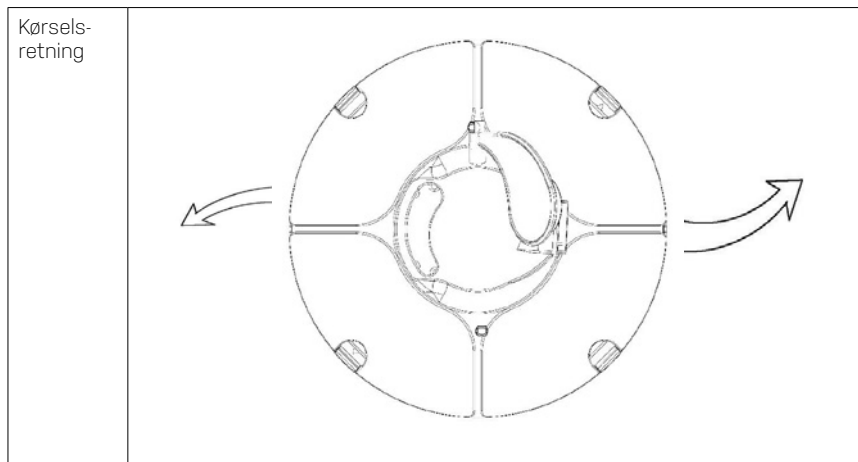
Standardindstilling: B-C, til de fleste pools



Indstilling 2

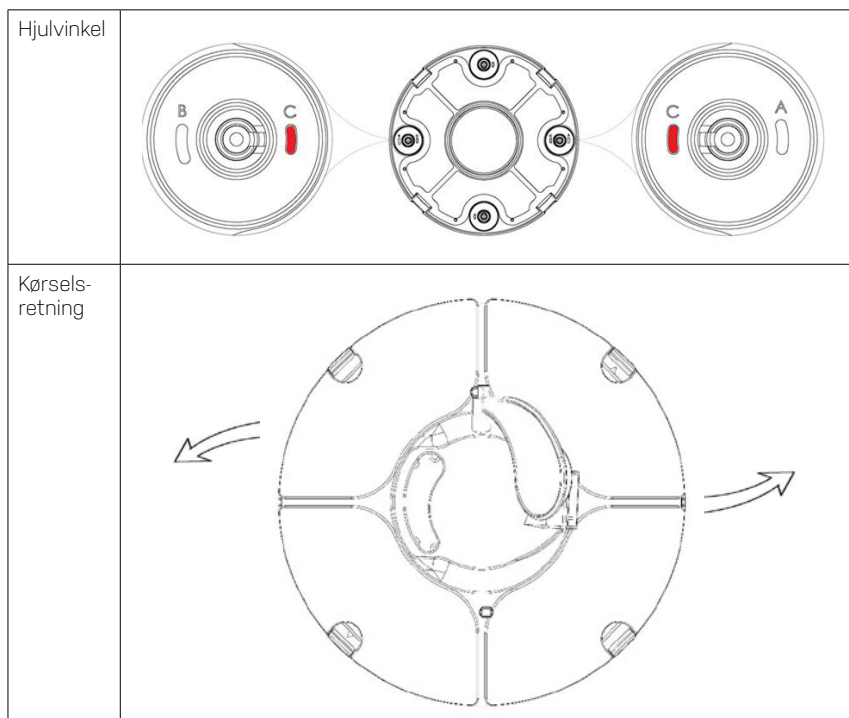
C-A, når drejevinklen er for stor





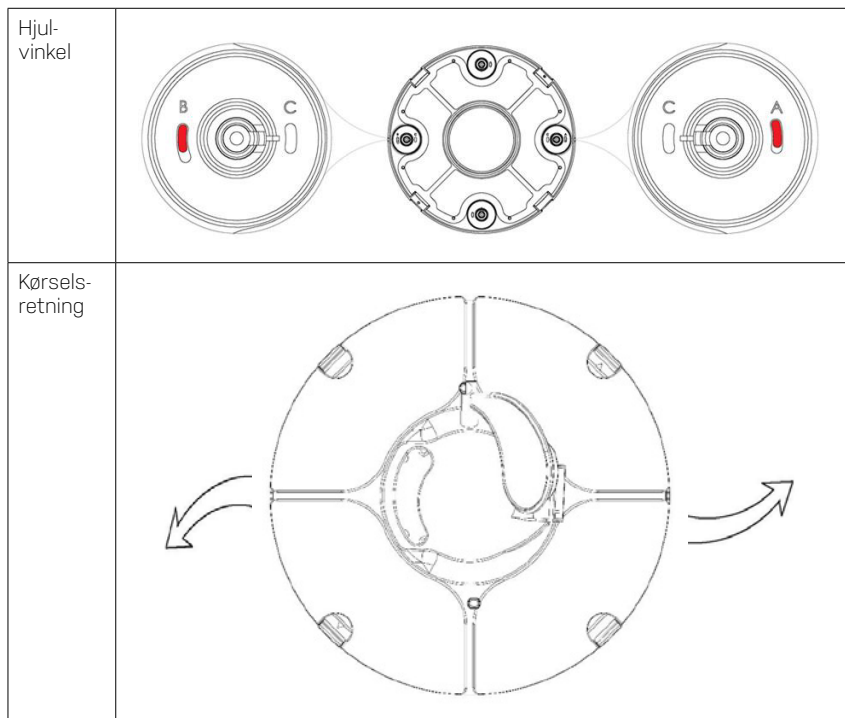
Indstilling 3

C-C, når længden og bredden af swimmingpoolen er store



Indstilling 4

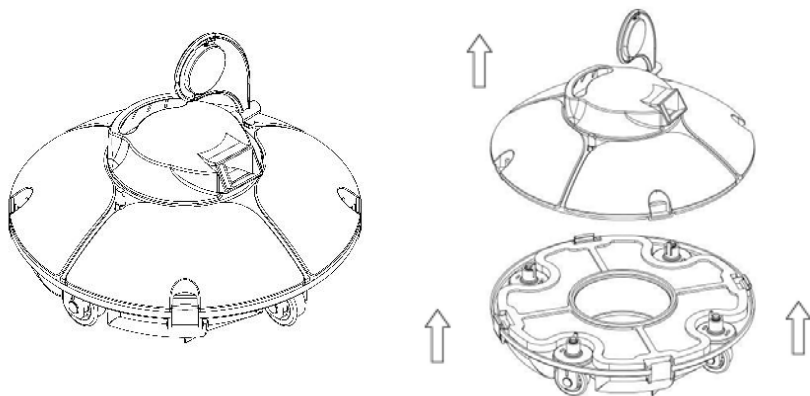
B-A, til runde pools

**Bemærk**

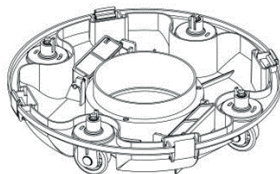
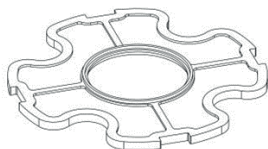
Dette er de anbefalede indstillinger. Andre indstillinger virker muligvis bedre til din pool.

4.4. Rengøring af filterbakken

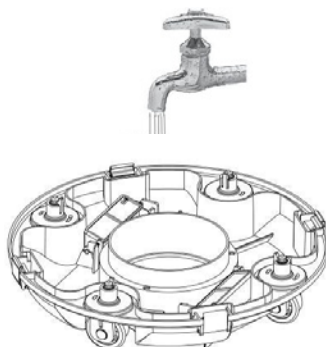
Åbn poolrobotten ved klemmerne.



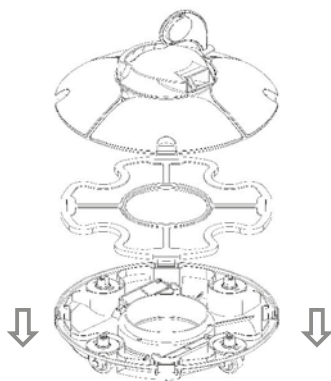
Tag filterbakken ud



Rengør filterbakken og huset



Saml poolrobotten igen



Klik klemmerne på



5. Problemløsning

Problem	Mulig årsag	Løsning
Lydsignal lydløst eller skovlhjulet roterer efter tænding	Lavt batteriniveau	Genoplad batteriet
	Intern fejl	Kontakt eftersalgsservice
Summeren afgiver stadig lydsignal, eller skovlhjulet roterer ikke, når poolrobotten er helt nedsænket i vandet	Intern fejl	Kontakt eftersalgsservice
Svingpladen kan ikke stå, når poolrobotten berører væggen	Svingpladen sidder fast	Tag poolrobotten op af poolen, og forsøg at rotere svingpladen manuelt, eller kontakt forhandleren eller producentens kundeservice.
Svingpladen kan stå, når poolrobotten berører væggen, men poolrobotten kan ikke bakke	Vandkanalen sidder fast	Prøv manuelt at åbne den
Opladningsindikatoren virker ikke	Adapteren er beskadiget	Kontakt eftersalgsservice
Poolrobotten rengør ikke hele bunden	Forkert hjulvinkel	Juster hjulets position (se afsnit 4.3: Hjulfunktioner og -justering)
	Pools med særlige faconer	Juster hjulets position (se afsnit 4.3: Hjulfunktioner og -justering)
	Swimmingpoolens vandcirkulationssystem er tændt	Sluk systemet

6. Oplysninger om lydsignal

Tilstand	Udtryk
Tænd	Lydsignal, når robotten ikke er helt nedsænket i vandet. Lydsignalet stopper, når robotten er helt nedsænket i vandet
Sluk	Lydsignalet stopper

7. Vinteropbevaring

I vintersæsonen, når udendørstemperaturen falder til under 10 °C, skal poolrobotten Frisbee opbevares inden døre for at forhindre frostskeer. Opbevar den indendørs på et tørt og **frostfrit** sted.

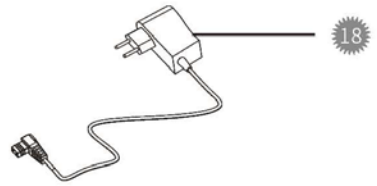
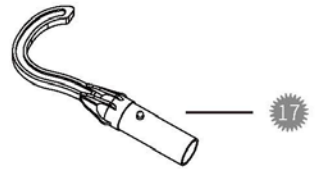
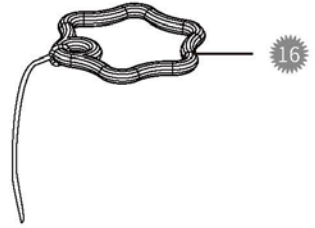
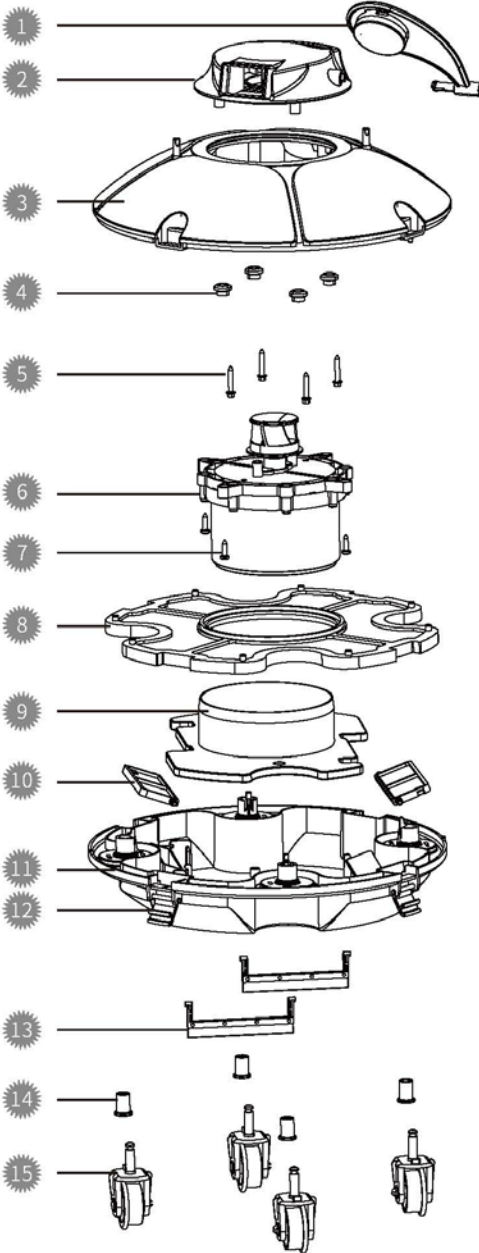
Bemærk, at batteriet skal oplades hver 3. måned for at undgå kapacitetsreduktion. Ellers bortfalder garantien.

8. Pakkens indhold

Vare	Navn	Model	Antal	Bemærkning
1.	Poolrobotens kabinet	1940	1	I æske
2.	Adapter		1	I æske
3.	Brugervejledning og certifikat		1	I plastikpose
4.	Trækreb (med flydebold)		1	I plastikpose
5.	Flydehåndtag		1	I plastikpose
6.	Svingplade		1	I plastikpose

9. Sprængskitse

Nr.	Varenr.	Nr.	Varenr.
1	10110	10	10121
2	10122	11	
3	10111	12	10186
4		13	10114
5		14	10119
6	10116	15	10118
7		16	10115
8	10112	17	10120
9	10109	18	10117



10. Garanti

Denne robot er kun beregnet til privat brug. Hvis apparatet anvendes erhvervsmæssigt, er garantiperioden 90 dage.

Garantiperioden følger den nationale lovgivning vedrørende forbrugerkøb. Garantiperioden gælder fra købsdatoen på din købskvittering. Kvitteringen skal fremvises ved anmodninger om service i garantiperioden. Det er derfor vigtigt, at du gemmer din kvittering. Producenten garanterer sikker drift og produktansvar baseret på de følgende konkrete betingelser:

- Installation og brug skal ske iht. brugervejledningens anvisninger.
- Brug kun originale reservedele

Garantien dækker ikke normal slitage, ridser, afskrabninger og kosmetiske skader. Mere specifikt dækker garantien ikke skader i tilfælde af:

- forkeret brug eller håndtering, herunder frostskaeder
- fald eller stød
- reparationer, ændringer eller lign. udført af andre end Swim & Fun
- ukorrekt opbevaring ved ekstremt høje eller lave temperaturer, herunder frost

Hvis du vil gøre krav gældende i henhold til garantien, skal du kontakte forhandleren. Ved returnering af et defekt produkt skal det pakkes på en sådan måde, at det ikke bliver beskadiget under transporten. Det er dit ansvar, at produktet kommer sikkert frem. Du skal oplyse navn, adresse, telefonnummer og helst din e-mailadresse, hvis produktet skal returneres til dig! Husk altid at oplyse, hvad der er galt med produktet.

Swim & Fun A/S – hotline:

**Danmark
Sverige**

**+45 7022 6856
+46 771 188819**



11. Ansvarlig bortskaffelse

Dette symbol angiver, at dette produkt ikke skal bortskaffes sammen med almindeligt husholdningsaffald. Dette gælder i hele EU. For at forhindre miljøskader eller sundhedsfarer, der skyldes forkert bortskaffelse af affald, skal produktet afleveres til genbrug, så materialet kan bortskaffes på en ansvarlig måde. Når du genbruger dit produkt, skal du indlevere det til dit lokale indsamlingssted eller kontakte købsstedet. De vil sikre, at produktet bortskaffes på en miljømæssigt forsvarlig måde.



Innehållsförteckning

1. Viktiga försiktighetsåtgärder	18
2. Inledning	19
3. Specifikationer	19
4. Driftinstruktioner	21
5. Felsökning	30
6. Ljudsignalinformation	30
7. Vinterförvaring.....	30
8. Packlista	31
9. Sprängskiss.....	31
10. Garanti och service	33
11 Ansvarsfull avfallshantering.....	33

VIKTIGT!

Använd inte poolroboten när det finns personer i poolen.

1. Viktiga försiktighetsåtgärder

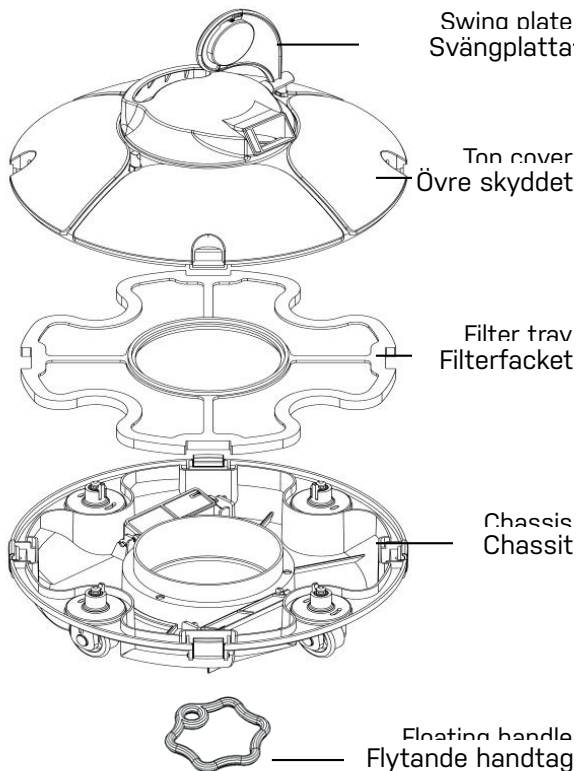
- Läs den här bruksanvisningen noggrant och använd poolroboten enligt instruktionerna. Vi är inte ansvariga för någon förlust eller skada som orsakats av felaktig användning.
- Använd endast tillbehör som rekommenderas eller säljs av tillverkaren.
- Denna modell är främst till för swimmingpooler med **plan** botten.
- Låt inte barn åka på den eller leka med den som en leksak.
- Om sladden är skadad måste den bytas ut av en certifierad reparations tekniker.
- Starta aldrig poolroboten när den inte är i vattnet.
- Sladden måste anslutas till ett läckskyddat och jordat uttag vid laddning.
- Använd inte poolroboten när det finns personer i poolen.
- Rengör och tvätta alltid filterfacket efter användning.
- Stäng av poolroboten medan du arbetar med underhåll eller rengöring eller när den inte används.
- Förvara poolroboten på en sval, **frostfri** och ventilerad plats **utan direkt solljus**.
- Poolroboten ska förvaras svalt vid laddning och får inte täckas över, för att förhindra

skador på inre elektriska komponenter till följd av överhettning.

- Endast certifierade tekniker får demontera poolrobotens förseglade drivenhet.
- Använd inte poolroboten medan poolfiltret är igång.
- Poolroboten bör laddas och laddas ur var tredje månad vid långtidslagring för att bibehålla batteriets livslängd. Använd endast den godkända originalnätadaptern.
- Använd eller förvara inte poolroboten nära någon värmekälla.

2. Inledning

Robot-pooldammsugaren Frisbee är en ny typ av uppladdningsbar automatisk pooldammsugare som dockar själv när batteriet är på väg att ta slut.



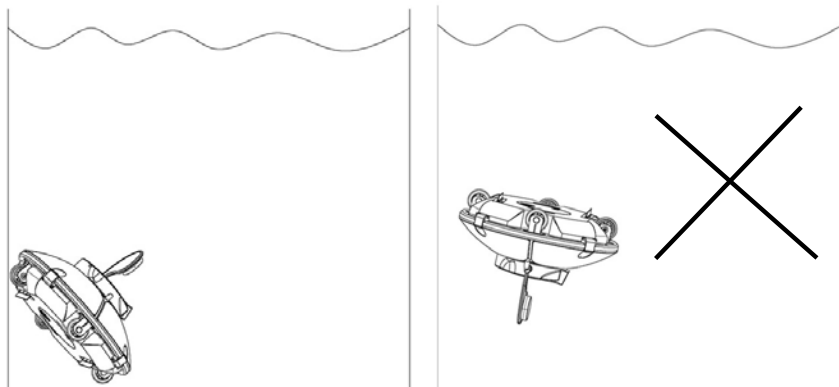
3. Specifikationer

Art.-nr	1940
Namn	Frisbee poolrobot
EAN	5704841019409
Arbetsspänning	12,6 V
Effekt	30 W
Arbetscykel	40-60min
Nominell ingångsspänning för adaptern	100 VAC-240 VAC
Adaptrens ingångsström	47 Hz-63 Hz
Adaptrens nominella utgångsström	1A
Adaptrens nominella utspänning	12,6 V
Laddningstid	6-8 timmar
Batterikapacitet	2500 mAh
Max. rengöringsyta	25 m ²
Tål saltvatten	Ja
Filterkapacitet	ca 42 l/min
Filteringskapacitet	180 µm
Poolvattentemperatur	10-35 °C
Förflyttningshastighet	ca 16 m/min
IP-klass	IPX8
Omgivningstemperatur vid laddning	0-45 °C
Max. vattendjup	2 m
Storlek LxBxH	330 x 330 x 180 mm
Vikt	3,0 kg
Förvaringsvillkor	
Förvara alltid din poolrobot på en frostfri plats	
Kortvarig förvaring (mindre än 1 månad)	-20 °C-60 °C, ≤75%RH
Medellång förvaring (mindre än 3 månader)	-20 °C-45 °C, ≤75%RH
Långvarig lagring (mer än 3 månader)	-20 °C-20 °C, ≤75%RH

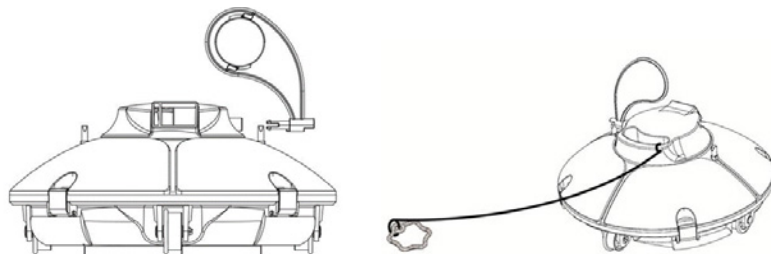
4. Driftinstruktioner

4.1 Försiktighetsåtgärder

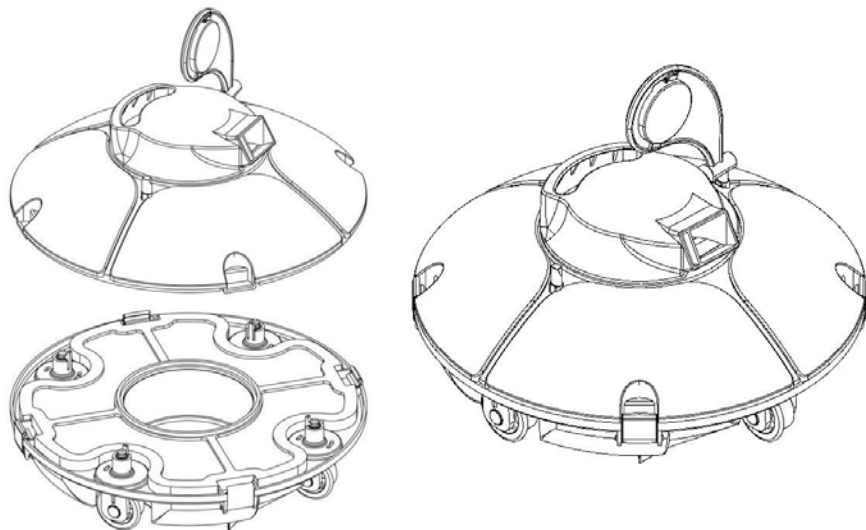
Lägg i eller lyft upp poolroboten ur poolen med undersidan riktad mot poolväggen för att undvika att det blir repor på poolen.



Montera svängplattan och det flytande handtaget före användning.



Kontrollera att det övre skyddet på poolroboten har monterats så att det sitter tätt mot chassit.



Stäng av poolroboten efter användning.

Ta tag i det flytande handtaget och dra i repet för att lyfta upp den till vattenytan, och ta sedan tag i poolrobotens handtag för att lyfta upp den ur poolen.

Håll poolroboten vid vattenytan i 10–15 sekunder tills den har tömts på vatten innan du lyfter upp den ur poolen.

OBS!

Vidrör inte poolväggen för att undvika repor eller att poolroboten skadas när du lägger i eller lyfter upp den ur poolen.

4.2 Snabbguide

Koppla in poolroboten med den medföljande adaptern och laddningssladden för att ladda batteriet.

OBS!

Vid laddning är det strängt förbjudet att låta poolroboten ligga upp och ner, eftersom det kan göra att svängplattan krossas.

- Stäng av poolroboten innan den laddas.
- Rengör laddningsporten före laddning.
- Röd laddningsindikator indikerar att batteriet laddas.
- Grön laddningsindikator indikerar att laddningen är klar. Att ladda batteriet fullt tar alltid 6–8 timmar. Batteriet är inte fulladdat förrän efter 6–8 timmar även om laddningsindikatorn blir grön.

Lägg dammsugaren i vattnet och låt den stå vertikalt under vattnet i 5-6 sekunder för att tömma den på luft. Tryck på reglaget för att slå på poolroboten och håll poolroboten i vågrätt läge medan den sänks ner till poolens botten.

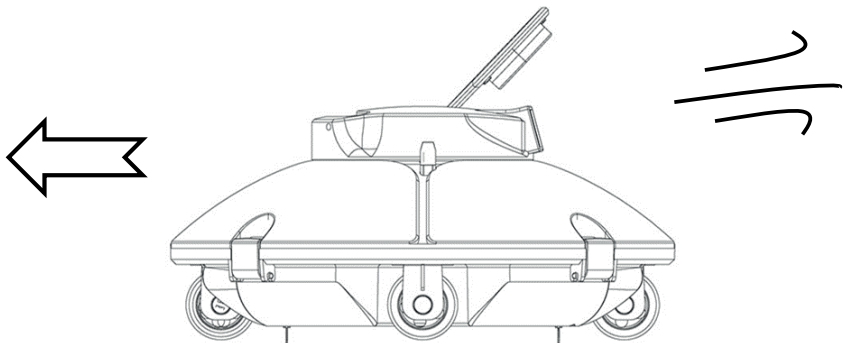
Poolroboten slutar gå när den har avslutat sin arbetscykel. Det flytande handtaget kan krokas fast med en krok på en teleskopstång för att dra in dammsugaren till kanten av poolen.

Stänga av poolroboten

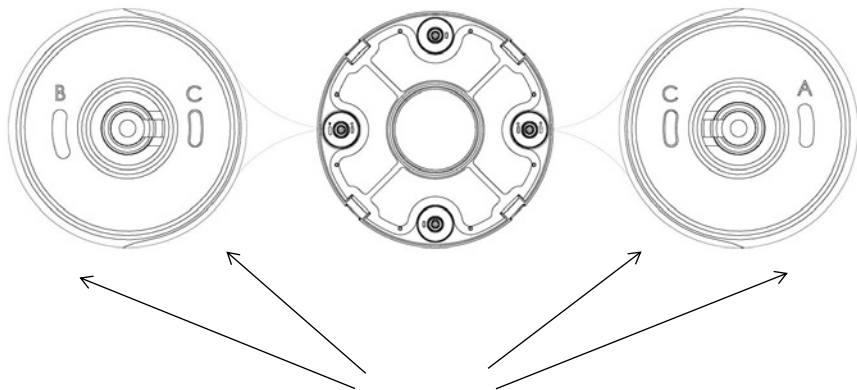
En ljudsignal hörs när du lyfter upp poolroboten ur poolen. Tryck på OFF-knappen för att stänga av pooldammsugaren. Rengör alltid filterfacket efter användning.

4.3 Funktioner och justering av hjulen

Det finns 4 hjul på poolroboten, och vänster och höger hjul kan inte justeras. Fram-och bakhjulen kan justeras efter olika förhållanden för att anpassa poolrobotens körmönster.



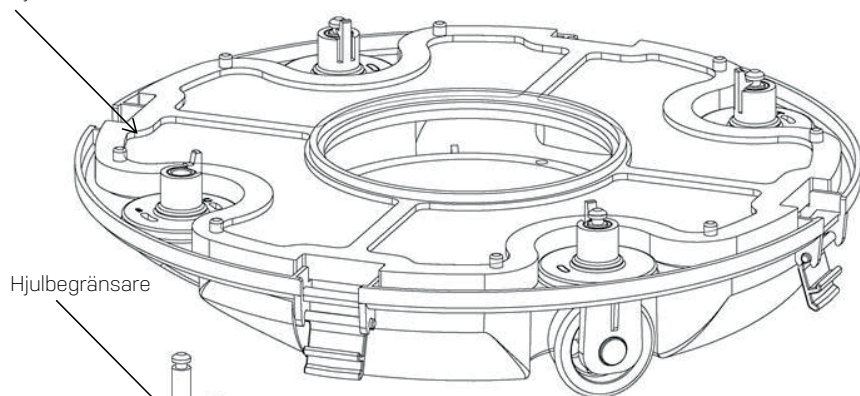
Ställa in hjulvinkel och körmönster



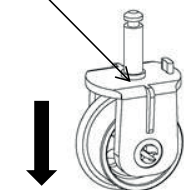
Spår för hjulbegränsare

A, B, C står tryckta på spåret för hjulbegränsaren på poolrobotens undersida. Hjulbegränsarna installeras som standard på C (vänster) och A (höger).

Hjulfäste



Hjulbegränsare

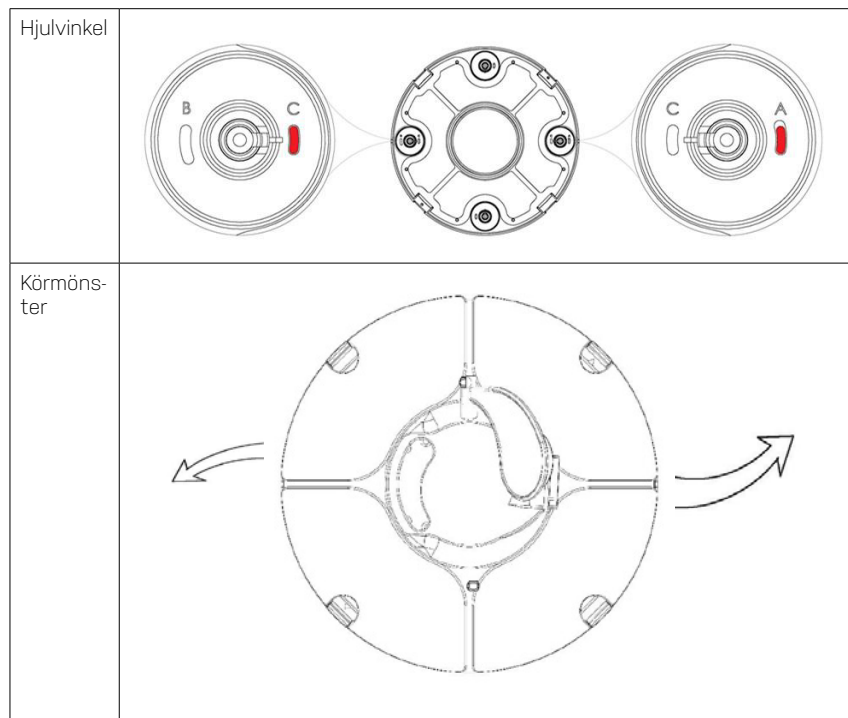


Tryck på hjulfästet som visas i figuren, dra ner hjulkomponenterna och ta bort dem. Installera sedan om hjulbegränsaren i chassit för att få de olika körmönstren

Tre inställningar för hjulen rekommenderas

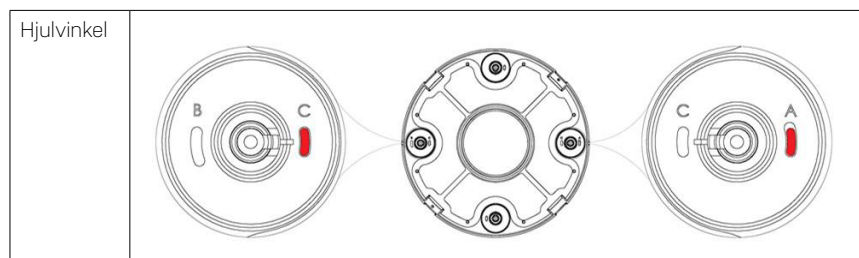
Inställning 1

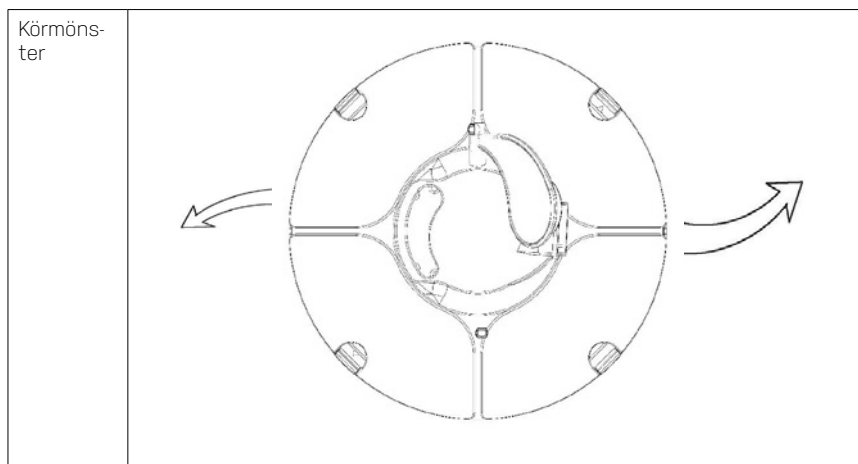
Standardinställning: B-C, för de flesta pooler



Inställning 2

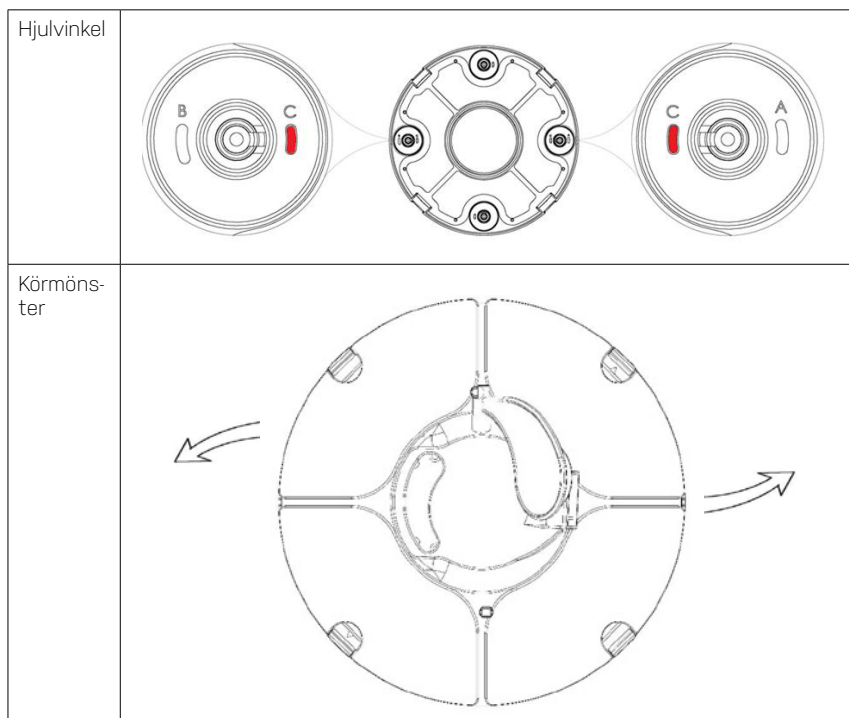
C-A, när svängvinkeln är för stor





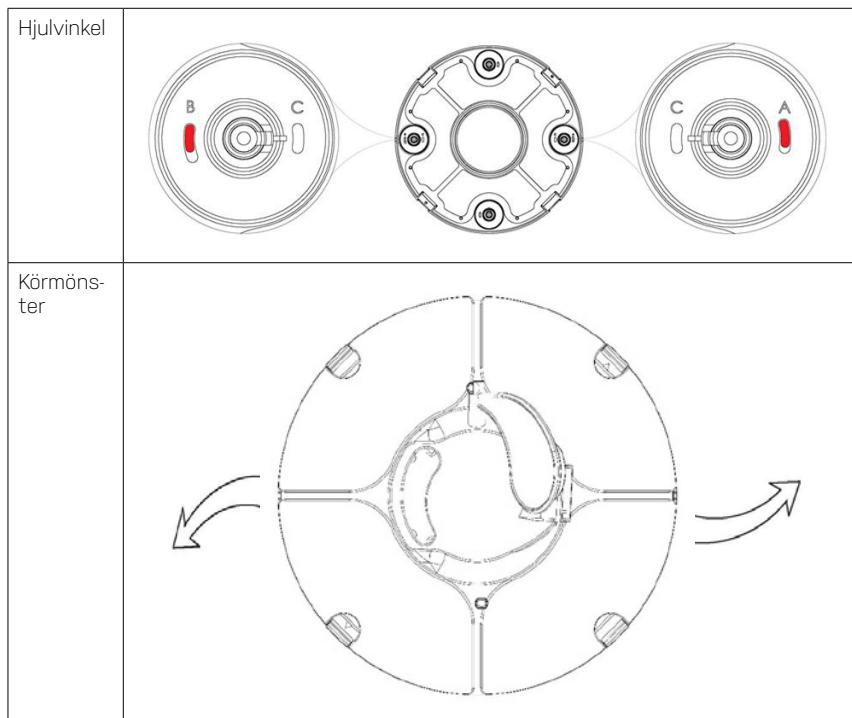
Inställning 3

C-C, när längden och bredden på poolen är stor



Inställning 4

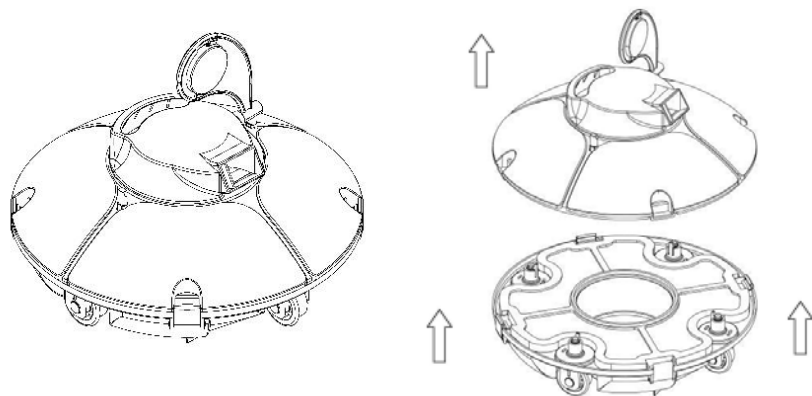
B-A, för runda pooler

**OBS!**

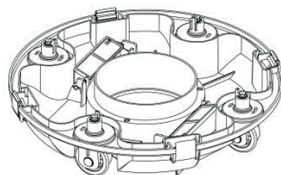
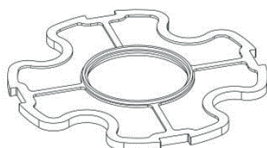
Dessa är de rekommenderade inställningarna. Andra inställningar kanske fungerar bättre för din pool.

4.4 Rengöra filterfacket

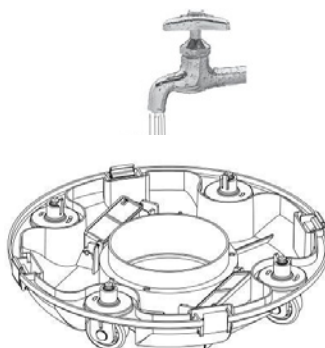
Öppna poolroboten genom att lossa spännena.



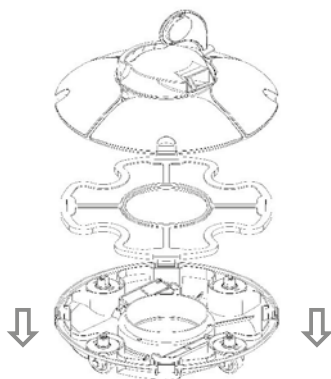
Ta bort filterfacket



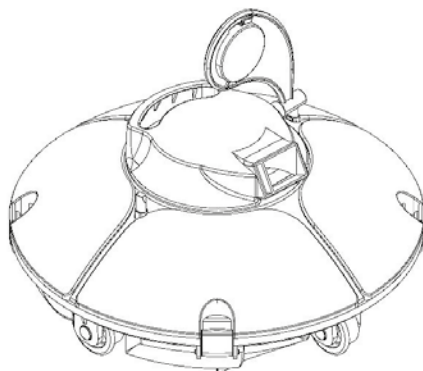
Rengör filterfacket och chassit



Sätt ihop poolroboten igen



Spänn fast spännena



5. Felsökning

Symptom	Möjlig orsak	Lösning
Ingen ljudsignal hörs eller pumphjulet roterar efter att strömbrytaren har slagits på	Låg batterinivå	Ladda batteriet
	Internt fel	Kontakta kundservice
Larmsignalen eller pumphjulet roterar inte efter att poolroboten har sänkts ned helt under vattenytan	Internt fel	Kontakta kundservice
Svängplattan kan inte stå när poolroboten vidrör poolväggen	Svängplattan sitter fast	Lyft upp poolroboten ur poolen och försök rotera svängplattan manuellt, eller kontakta kundservice.
Svängplattan kan stå när poolroboten vidrör poolväggen, men poolroboten kan inte vända	Vattenkanalen har blockerats	Försök att manuellt åtgärda blockeringen.
Laddarindikatorn fungerar inte	Adaptorn är skadad	Kontakta kundservice
Poolroboten rengör inte hela botten	Felaktig hjulvinkel	Justera hjulpositionen (se avsnitt 4.3 "Funktioner och justering av hjulen")
	En speciell poolform	Justera hjulpositionen (se avsnitt 4.3 "Funktioner och justering av hjulen")
	Poolens vattencirkulationssystem är påslaget	Stäng av systemet

6. Ljudsignalinformation

Status	Uttryck
Ström på	Ljudsignal när poolroboten inte är helt nedsänkt i vattnet; ljudsignalen stängs av när poolroboten har sänkts ner helt under vattenytan
Ström av	Ljudsignalen stängs av

7. Vinterförvaring

Under vintersäsongen när utomhustemperaturen sjunker under 10 °C bör Frisbee poolroboten tas upp från poolen för att förhindra frysskador. Förvara poolroboten inomhus på en torr och **frostfri** plats.

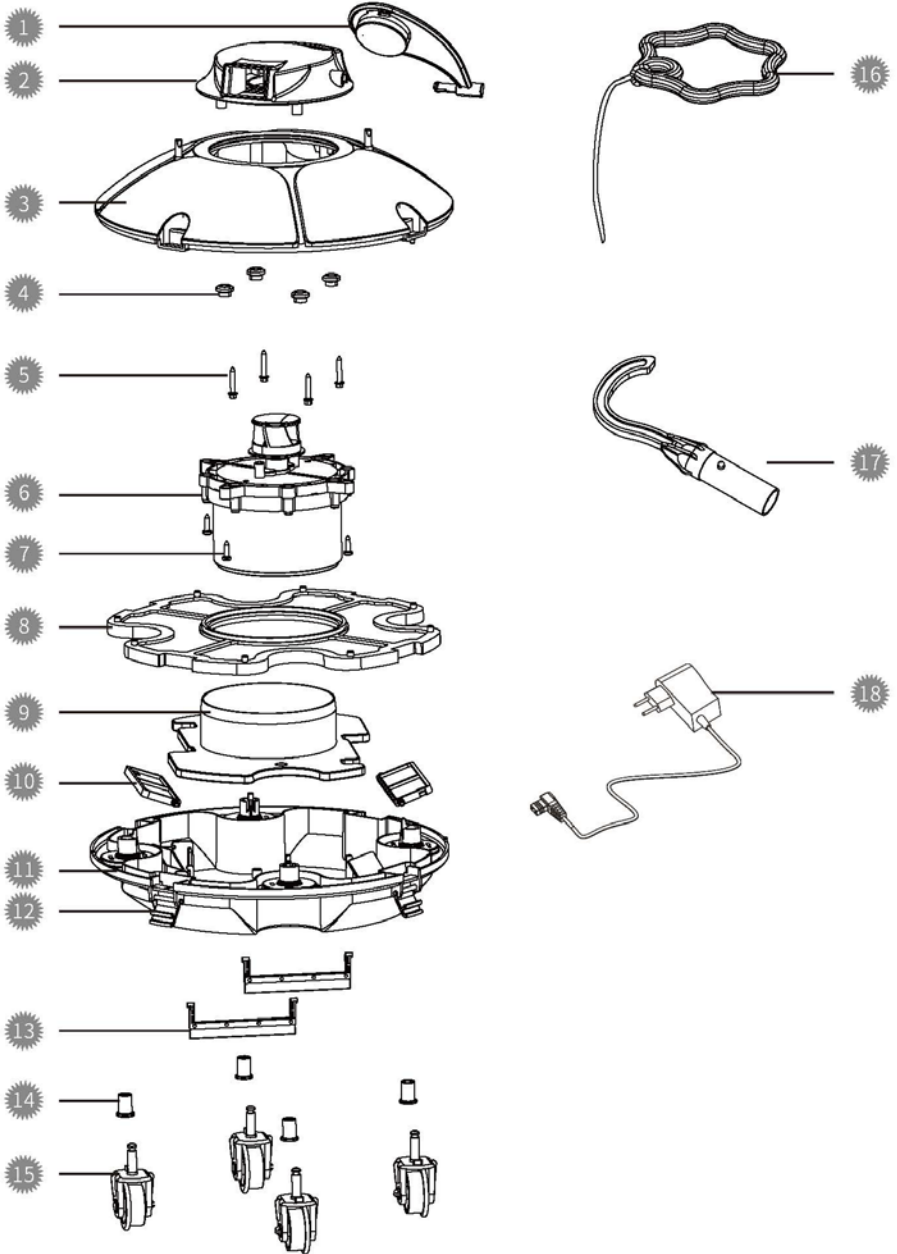
Observera att batteriet måste laddas var tredje månad för att undvika kapacitetsminskning. I annat fall upphör garantin att gälla.

8. Packlista

Artikel	Namn	Modell	Antal	Anmärkning
1.	Dammsugarchassi	1940	1	I kartong
2.	Adapter		1	I kartong
3.	Användarhandbok och certifikat		1	I plastpåse
4.	Draglina (med flytande boll)		1	I plastpåse
5.	Flytande handtag		1	I plastpåse
6.	Svängplatta		1	I plastpåse

9. Sprängkiss

Nr.	Art.-nr	Nr.	Art.-nr
1	10110	10	10121
2	10122	11	
3	10111	12	10186
4		13	10114
5		14	10119
6	10116	15	10118
7		16	10115
8	10112	17	10120
9	10109	18	10117



10. Garanti

Den här roboten är endast avsedd för privat bruk. Om maskinen används kommersiellt är garantitiden 90 dagar.

Garantiperioden är enligt de nationella lagarna för konsumentköp. Garantitiden gäller från inköpsdatumet som står på ditt inköpskvitto. Kvittot måste visas upp vid servicebesök under garantiperioden. Det är därför viktigt att du sparar ditt kvitto. Tillverkaren garanterar säker drift och produktansvar under förutsättning att följande särskilda villkor uppfylls:

- Installation och användning sker enligt bruksanvisningen.
- Endast originalreservdelar används

Garantin omfattar inte normalt slitage, repor, nötningskador eller kosmetiska skador. Mer specifikt täcker garantin inte skador som orsakas av:

- Felaktig användning eller hantering, inklusive frostsador
- Fall eller stötar
- Reparationer, modifieringar eller liknande som utförs av någon annan än Swim & Fun
- Felaktig förvaring i extremt höga eller låga temperaturer, inklusive frost

I händelse av garantianspråk kontaktar du din återförsäljare. När du returnerar en defekt produkt måste den förpackas på ett sådant sätt att den inte skadas under transporten. Det är din skyldighet att se till att produkten anländer säkert. Du måste ange ditt namn, adress, telefonnummer och gärna din e-postadress. Om produkten ska returneras till dig! Glöm inte att ange vad det är för fel på din produkt.

Swim & Fun A/S - hotline:

**Danmark
Sverige**

**+45 7022 6856
+46 771 188819**



11. Ansvarsfull avfallshantering

Denna symbol indikerar att denna produkt inte ska kasseras som vanligt hushållsavfall. Detta gäller i hela EU. För att förhindra skada på miljön eller hälsorisker som orsakas av felaktig avfallshantering måste produkten lämnas in för återvinning så att materialet kan kasseras på ett ansvarsfullt sätt. När du återvinner din produkt, ta den till din lokala insamlingsanläggning eller kontakta inköpsstället. De ser till att produkten kasseras på ett miljövänligt sätt



Sisällysluettelo

1. Tärkeitä varotoimia	34
2. Johdanto	35
3. Tekniset tiedot	36
4. Käyttöohjeet	37
5. Vianetsintä	46
6. Äänisignaalin tiedot	46
7. Talvisäilytys.....	46
8. Pakkausluettelo	47
9. Räjätyskuva	47
10. Takuu ja huolto.....	49
11. Vastuullinen hävittäminen	49

Tärkeää

Älä koskaan käytä allasimuria, kun altaassa on ihmisiä.

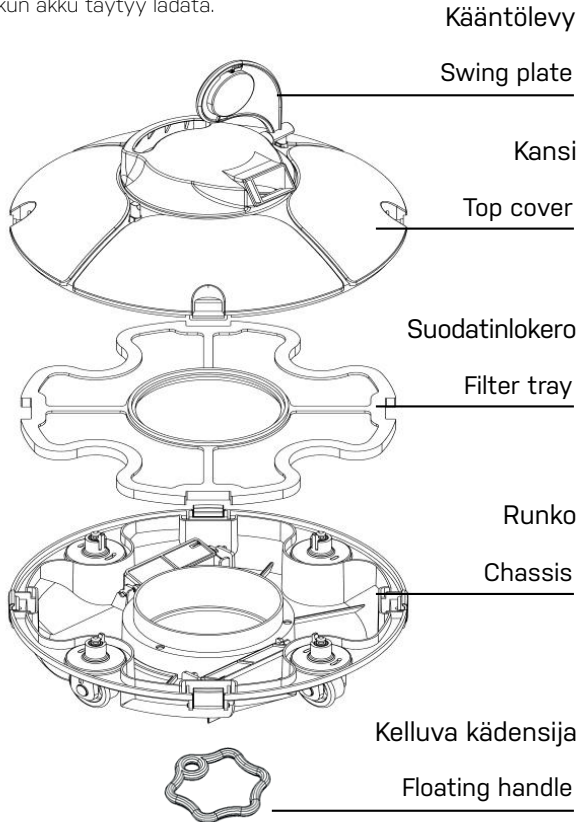
1. Tärkeitä varotoimia

- Lue tämä käyttöohje huolellisesti ja noudata käyttöohjetta, kun käytät allasimuria. Emme ole vastuussa mistään virheellisestä käytöstä aiheutuneista loukkaantumisista tai vahingoittumisista.
- Käytä vain valmistajan suosittelemia tai myymiä lisävarusteita.
- Tämä malli on tarkoitettu käytettäväksi lähinnä uima-altaissa, joissa on **tasainen** pohja.
- Älä anna lasten istua sillä tai käyttää sitä leluksi.
- Jos virtajohto on vaurioitunut, valtuutetun ammattilaisen on vaihdettava se.
- Älä käynnistä allasimuria, kun se ei ole vedessä.
- Lataamisen aikana pistokkeen on oltava vikavirtasuojatussa ja maadoitetussa pistorasiasassa.
- Älä käytä allasimuria, kun altaassa on ihmisiä.
- Puhdista ja pese suodatinlokero aina käytön jälkeen.
- Sammuta allasimuri, kun se asetetaan säilytykseen, sitä puhdistetaan tai sitä ei käytetä.

- Säilytä uima-altaan robotti viileässä, **pakkasettomassa** ja ilmastoidussa paikassa **suorassa auringonvalossa**.
- Kun allasimuria ladataan, sen on oltava viileässä paikassa. Tällöin sitä ei saa peittää, jotta sisäisten sähkökomponenttien aiheuttama ylikuumeneminen ei aiheuttaisi vaurioita.
- Ainoastaan ammattilaiset saavat purkaa allasimurin suljetun moottoriyksikön.
- Älä käytä allasimuria, kun altaan suodatin on käynnissä.
- Jos allasimuri on pitkään käyttämättä, sen akun varaus on purettava ja akku ladattava kolmen kuukauden välein, jotta akun käyttöikä pysyisi pitkänä. Käytä vain alkuperäistä valmistajan hyväksymää virtalähdettä.
- Älä käytä tai säilytä allasimuria minkään lämmönlähteen lähellä.

2. Johdanto

Uudentyyppinen automaattinen ja ladattava Frisbee-robottipohjaimuri poistuu uima-altaasta, kun akku täytyy ladata.



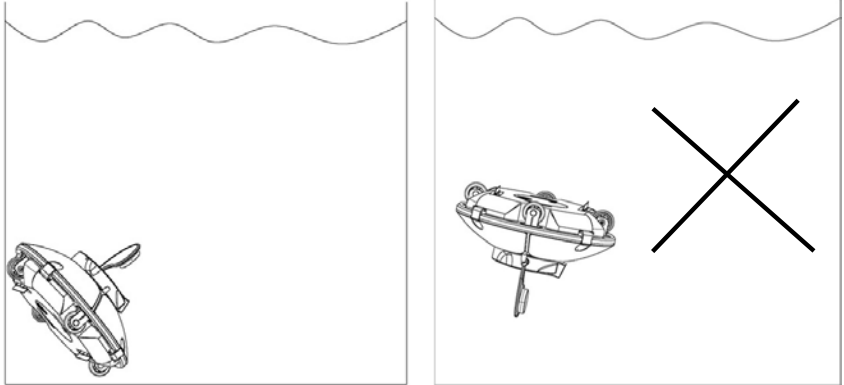
3. Tekniset tiedot

Tuotenro.	1940
Nimi	Frisbee-robottipohjaimuri
EAN	5704841019409
Käyttäjännite	12,6 V
Virta	30 W
Työskentelyjakso	40-60min
Virransyötön nimellisjännite	100 - 240 V AC
Virransyötön taajuus	47 - 63 Hz
Nimellisvirransyöttö	1 A
Nimellisyyttöjännite	12,6 V
Lataukseen kuluva aika	6-8 h
Akun kapasiteetti	2 500 mAh
Puhdistettavan pinnan enimmäislaajuus	25 m ²
Sietää suolavettä	Kyllä
Suodattimen kapasiteetti	Noin 42 l/min
Suodatuskyky	180 µm
Altaan veden lämpötila	10 - 35 °C
Liikkumisnopeus	Noin 16m / min
IP-luokka	IPX8
Latausympäristön lämpötila	0 - 45 °C
Maks. veden syvyys	2m
Koko PxLxK	330 x 330 x 180 mm
Paino	3,0 kg
Varastointiolosuhteet	
Säilytä allasrobottiasi aina pakasettomassa paikassa	
Lyhytaikainen varastointi (alle 1 kuukausi)	-20 - 60 °C, suhteellinen kosteus ≤ 75 %
Keskipitkän aikavälin varastointi (alle 3 kuukautta)	-20 - 45 °C, suhteellinen kosteus ≤ 75 %
Pitkäaikainen varastointi (yli 3 kuukautta)	-20 °C-20 °C, suhteellinen kosteus 75 %

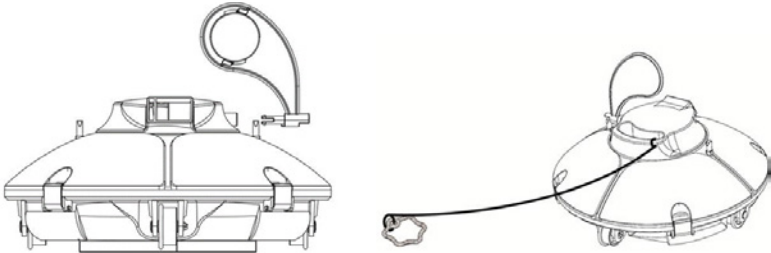
4. Käyttöohjeet

4.1 Varotoimet

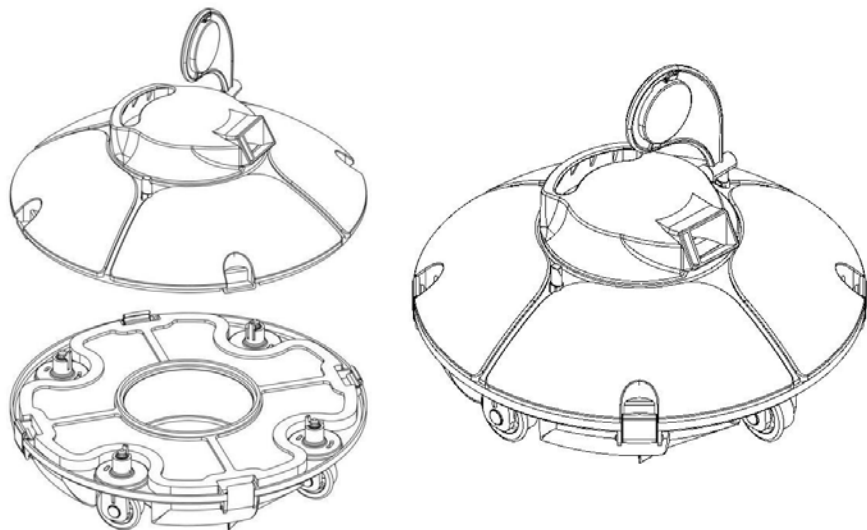
Laske allasimuri altaaseen tai nosta se altaasta pohja kohti seinää, jotta allas ei naarmuuntuisi.



Asenna kääntölevy ja kelluva kahva ennen käyttöä.



Varmista, että allasimurin yläkansi on kiinnitetty tiukasti runkoon.



Sammuta allasimuri käytön jälkeen.

Nosta allasimuri pois altaasta tarttumalla sen kelluvaan kahvaan ja vetämällä se pinnalle nostoköydestä. Tartu sitten laitteen kahvaan ja nosta se vedestä

Ennen kuin poistat allasimurin altaasta, pitele sitä veden pinnan yläpuolella 10-15 sekuntia, kunnes se tyhjenee vedestä.

Huomaa

Kun lasket allasimurin altaaseen ja nostat sen pois altaasta, naarmuuntumisen välttämiseksi älä anna se koskettaa altaan seinää.

4.2. Pikakäyttöohje

Lataa akku yhdistämällä allasimuri sen mukana toimitettuun muuntajaan latausjohdon avulla.

Huomaa

Latauksen aikana on ehdottomasti kiellettyä jättää allasimuri ylösalaisin. Muutoin kääntölevy saattaa vaurioitua.

- Katkaise allasimurista virta ennen lataamista.
- Puhdista latausliitäntä lataamista.
- Kun latausmerkkivalo palaa punaisena, akku latautuu.
- Kun latausmerkkivalo palaa vihreänä, akku on latautunut täyteen. Täysi lataus kestää aina 6-8 tuntia. Akku on ladattu täyteen vasta 6-8 tunnin kuluttua, vaikka latauksen osoitin muuttuu vihreäksi.

Laske pohjaimuri veteen ja pidä sitä pystyasennossa veden alla 5-6 sekuntia, jotta sen sisälle jäänyt ilma poistuu. Käynnistä allasimuri painamalla virtakytkintä. Laske allasimuri altaan pohjalle vaakasuoraan asentoon.

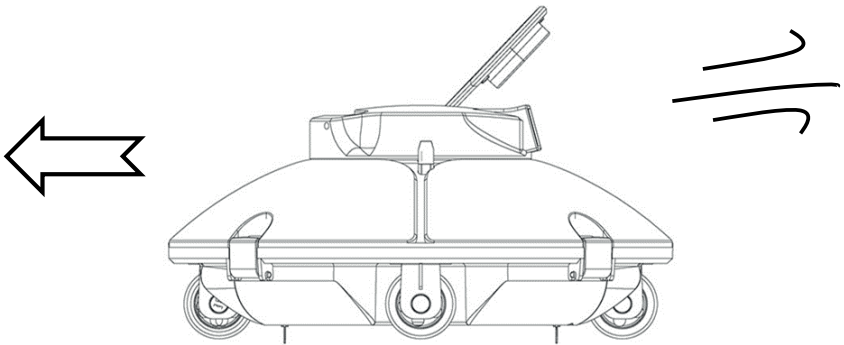
Allasimuri pysähtyy, kun työskentelyjakso päättyy. Nosta pohjaimuri altaasta tarttumalla kelluvaan kahvaan koukulla.

Virran katkaiseminen

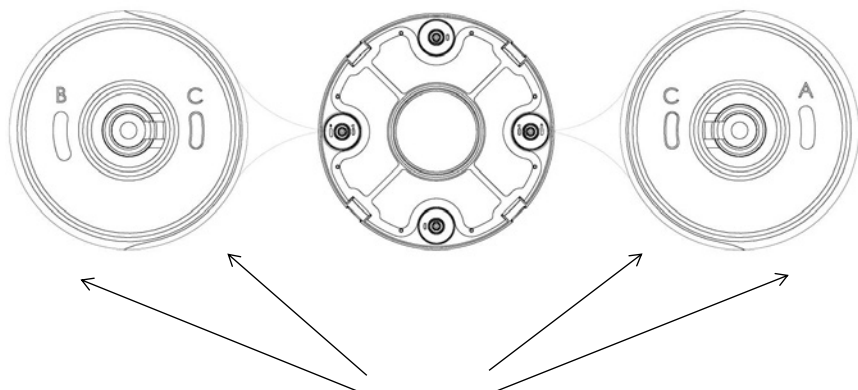
Kun allasimuri nostetaan pois altaasta, kuuluu äänimerkki. Paina kytkin OFF-asentoon. Tällöin pohjaimurista katkaistaan virta. Puhdista suodatinlokero aina käytön jälkeen.

4.3. Pyörien toiminnot ja säätäminen

Allasimurissa on 4 pyörää. Vasen ja oikea pyörät ovat kiinteitä. Etu- ja takapyörät voidaan säätää vallitsevien olosuhteiden ja allasimurin halutun kulkureitin mukaan.



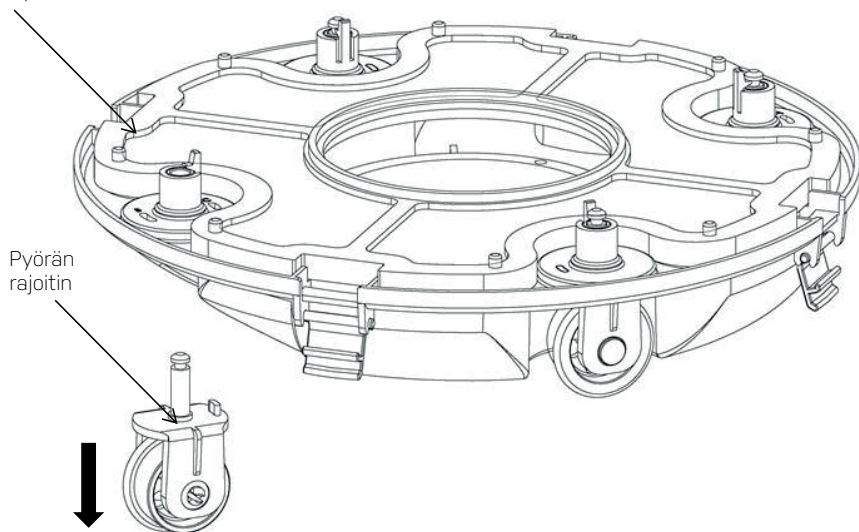
Pyörien kulman ja kulkureitin säätäminen



Ura pyörärajoitinta varten

Pohjassa sijaitsevaan pyörärajoittimeen on painettu A-, B- ja C-kirjaimet. Pyörärajoittimet on asetettu oletusarvoisesti C (vasen)- ja A (oikea) -asentoihin.

Pyörän kiinnitin



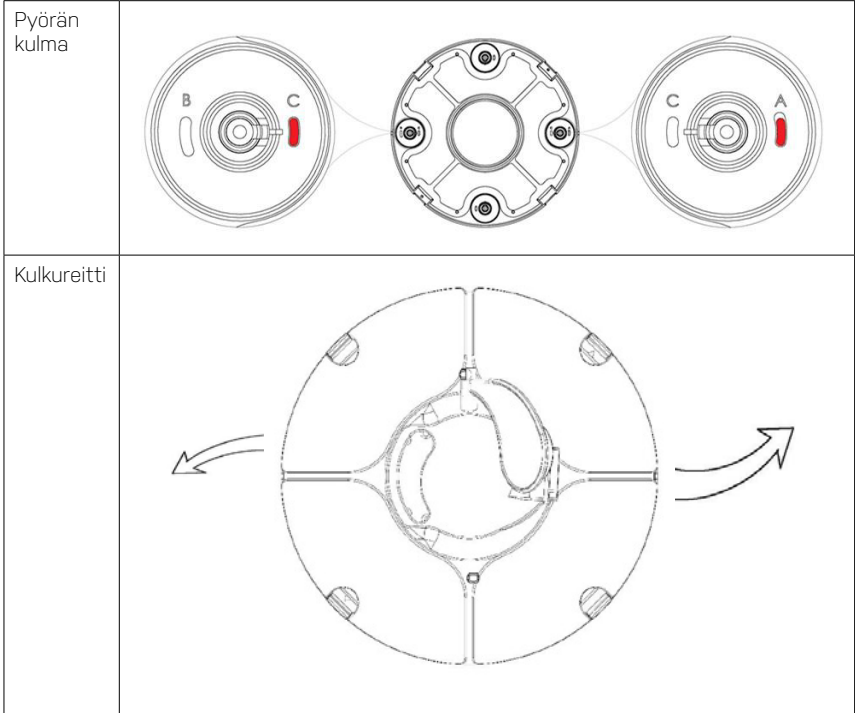
Pyörän rajoitin

Työnnä pyörän kiinnintä, vedä pyörän osat alas ja poista ne kuvassa näkyvällä tavalla. Voit säätää kulkureittiä kiinnittämällä rajoittimet takaisin runkoon.

Renkaille suositellaan kolmea asetusta:

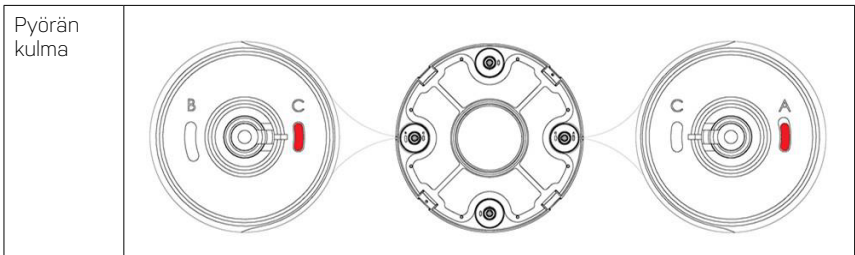
Asetus 1

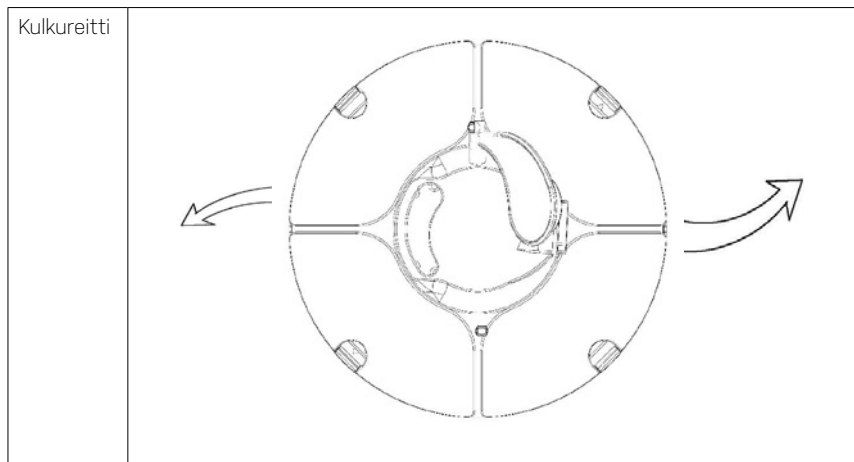
Oletusasetus: B-C useimmille altaille



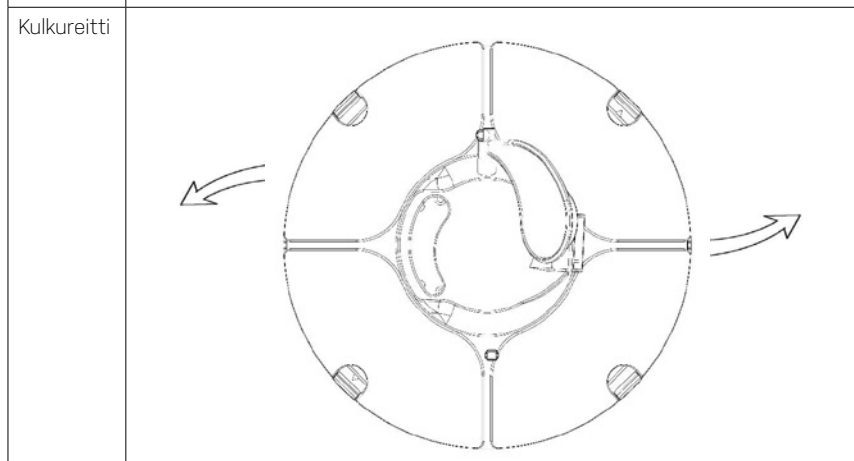
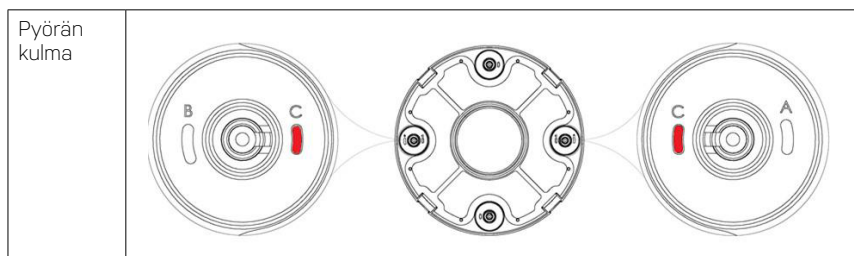
Asetus 2

C-A, kun kääntymiskulma on liian suuri



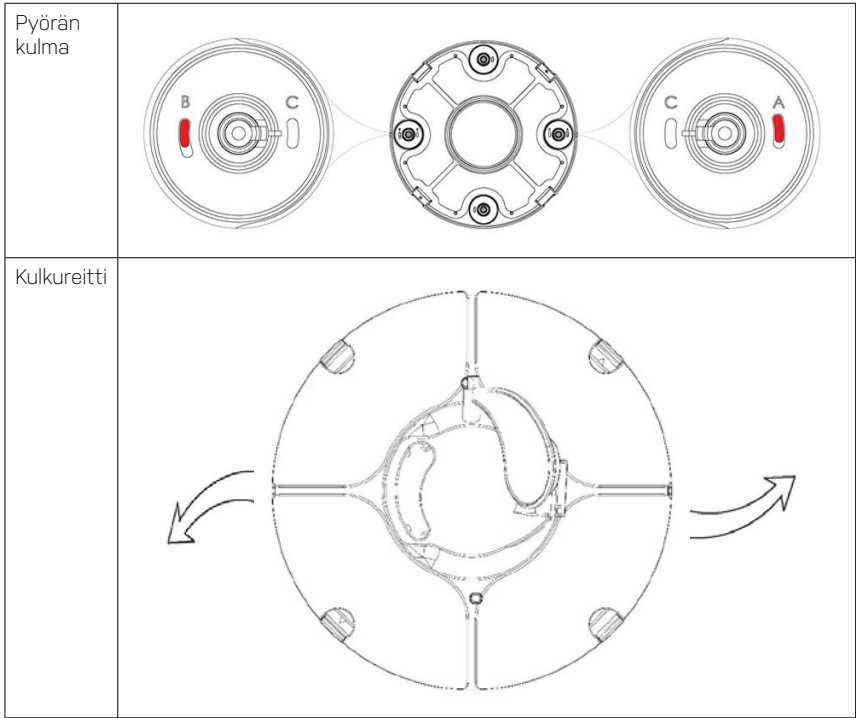
**Asetus 3**

C-C, kun uima-allas on erittäin pitkä ja leveä



Asetus 4

B-A pyöreille altaalle

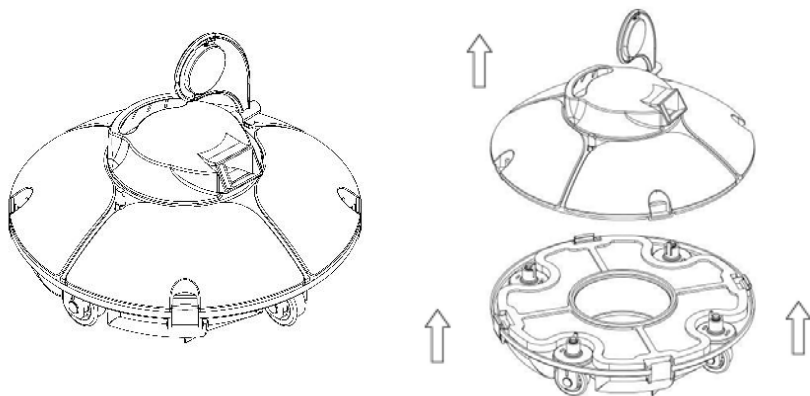


Huomaa

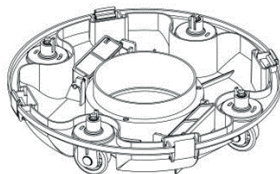
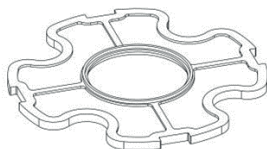
Nämä asetukset ovat vain suosituksia. Erilaiset asetukset voivat toimia paremmin juuri sinun uima-altaassasi.

4.4. Suodatinlokeron puhdistaminen

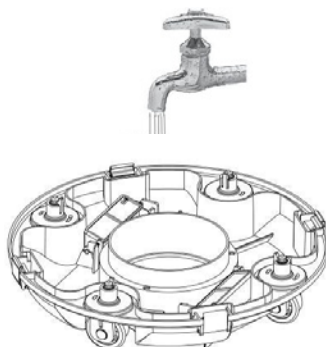
Avaa allasimuri irrottamalla pidikkeet.



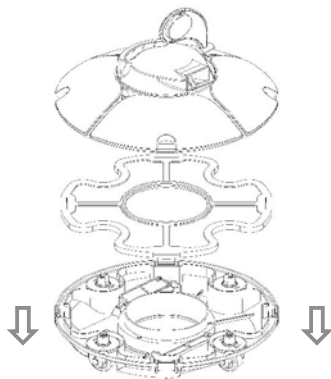
Poista suodatinlokeron.



Puhdista suodatinlokeron ja runko.



Kokoa allasimuri.



Kiinnitä kiinnikkeet.



5. Vianetsintä

Oire	Mahdollinen syy	Ratkaisu
Kun virta on kytketty, äänimerkkiä ei kuulu tai juoksupyörä pyörii.	Akun varaus on vähissä.	Lataa akku.
	Sisäinen vika.	Ota yhteys huoltoon.
Summeri hälyttää edelleen tai juoksupyörä ei pyöri, vaikka allasimuri on upotettu veteen kokonaan.	Sisäinen vika.	Ota yhteys huoltoon.
Kääntölevy ei toimi, kun allasimuri koskettaa seinää.	Kääntölevy on juuttunut.	Poista allasimuri altaasta ja yritä kääntää kääntölevyä käsin, tai ota yhteys huoltoon.
Kääntölevy toimii, kun allasimuri koskettaa seinää, mutta allasimuri ei käänny.	Vesikanava on tukossa.	Yritä poistaa tukos käsin.
Laturin merkivalo ei toimi.	Virtalähde on vahingoittunut.	Ota yhteys huoltoon.
Allasimuri ei puhdistaa koko pohjaa.	Pyörän kulma on virheellinen.	Säädä pyörän sijaintia (lisätietoja on kohdassa 4.3 Pyörien toiminnot ja säätäminen).
	Altaan muoto poikkeaa tavanomaisesta.	Säädä pyörän sijaintia (lisätietoja on kohdassa 4.3 Pyörien toiminnot ja säätäminen).
	Uima-altaan vedenkierätysjärjestelmä on käynnissä.	Sammuta järjestelmä.

6. Äänisignaalin tiedot

Tila	Ilmaisu
Virta on kytketty	Jos laitteesta kuuluu äänimerkki, kun sitä ei ole upotettu veteen kokonaan, äänimerkki lakkaa kuulumasta, kun laite on upotettu veteen kokonaan
Virta on katkaistu	Äänisignaali sammuu

7. Talvisäilytys

Talvella, kun ulkolämpötila alittaa 10 °C, Frisbee-allasrobotti täytyy poistaa altaasta, jotta veden jäätyminen ei vahingoita sitä. Säilytä se sisätiloissa kuivassa **pakkasettomassa** paikassa.

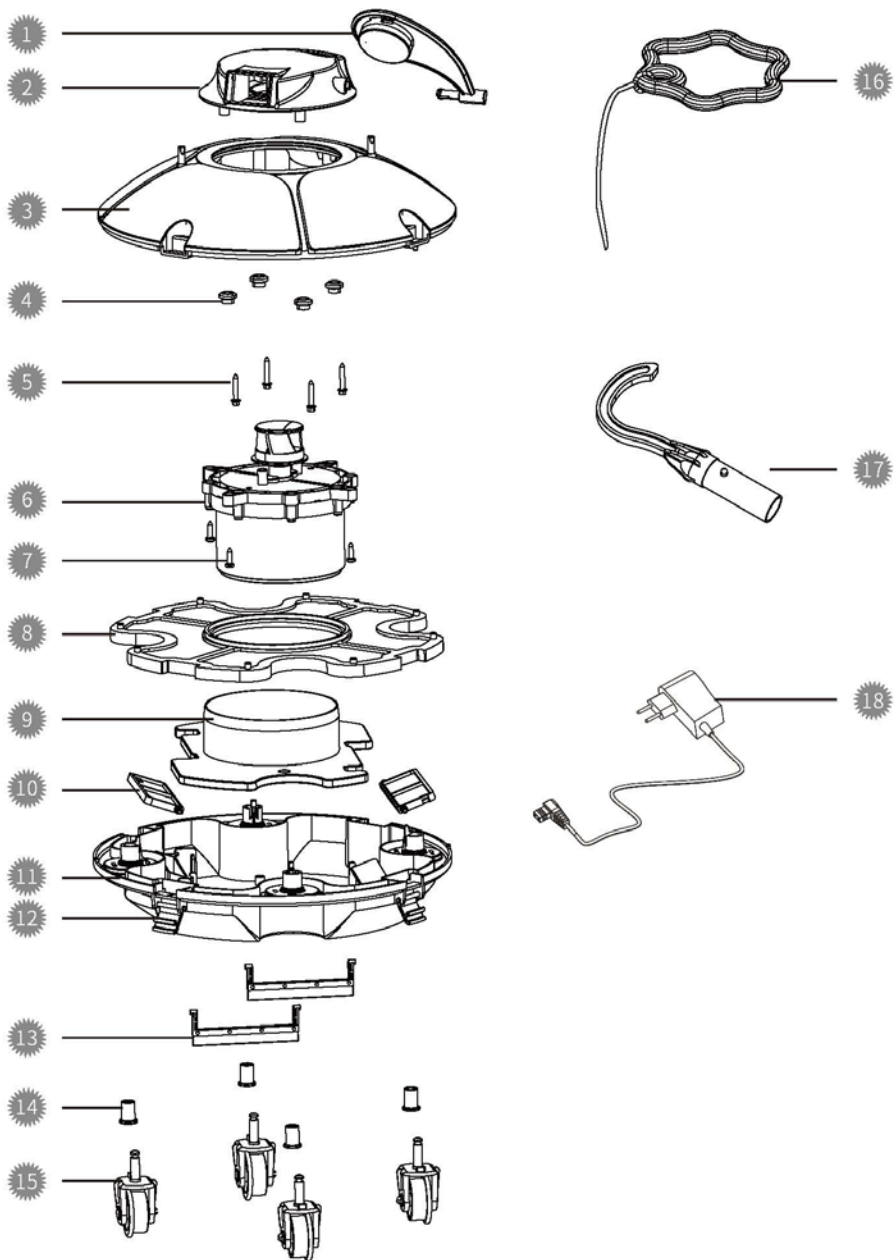
Huomaa, että akku on ladattava 3 kuukauden välein kapasiteetin heikkenemisen välttämiseksi. Muussa tapauksessa takuu raukeaa.

8. Pakkausluettelo

Tuote	Nimi	Malli	Määrä	Huomautus
1.	Allasimurin runko	1940	1	Laatikossa
2.	Virtalähde		1	Laatikossa
3.	Käyttöohje ja takuutodistus		1	Muovipussissa
4.	Vetoköysi (mukana kelluke)		1	Muovipussissa
5.	Kelluva kahva		1	Muovipussissa
6.	Kääntölevy		1	Muovipussissa

9. Räjätyskuva

Nro.	Tuotenro.	Nro.	Tuotenro.
1	10110	10	10121
2	10122	11	
3	10111	12	10186
4		13	10114
5		14	10119
6	10116	15	10118
7		16	10115
8	10112	17	10120
9	10109	18	10117



10. Takuu

Tämä robotti on tarkoitettu vain yksityiseen käyttöön. Jos konetta käytetään kaupallisesti, takuu-aika on 90 päivää.

Takuu-aika määräytyy kansallisten kuluttajansuojalakien mukaan. Takuu-aika alkaa ostopäivämäärästä, joka näkyy ostokuitissa. Kuitti on esitettävä huoltoon koskevista yhteydenotoissa takuu-aikana. Säilytä takuukuitti huolellisesti takuuhuollon saamista varten. Valmistaja takaa, että laite on käyttöturvallinen ja tuotevastuulain mukainen, kun seuraavat käyttöehdot täyttyvät:

- Asenna ja käytä tämän noudattamalla tätä käyttöohjetta.
- Käytä laitteessa vain alkuperäisiä varaosia

Takuu ei kata luonnollista kulumista, naarmuja, hankaumia tai kosmeettisia vaurioita. Takuun piiriin eivät myöskään kuulu vauriot, jotka ovat aiheutuneet seuraavista:

- Asiaton käyttö tai käsittely, mukaan lukien jäätymisvahingot
- Putoaminen tai isku
- Korjaukset, muutokset tai muut, joita kukaan muu suorittaa kuin Swim & Fun
- Virheellinen varastointi erittäin korkeissa tai matalissa lämpötiloissa, pakkanen mukaan luettuna

Esitä takuuvaatimukset ostopaikalle. Kun viallinen tuote palautetaan, se on pakattava siten, että se ei vahingoitu kuljetuksen aikana. Omalla vastuullasi on tarkastaa, että tuote on kunnossa toimituksen saapuessa. Sinun tulee ilmoittaa nimesi, osoitteesi, puhelinnumerosi ja mielellään myös sähköpostiosoitteesi. Jos tuote palautetaan sinulle Muista aina ilmoittaa, mitä vikaa tuotteessa on.

Swim & Fun A/S – asiakaspalvelu:

**Tanska
Ruotsi**

**+45 7022 6856
+46771 188819**



11. Vastuullinen hävittäminen

Tämä symboli osoittaa, että tätä tuotetta ei tule hävittää talousjätteiden mukana. Tämä koskee koko EU:ta. Tuote on luovutettava kierrätykseen, jotta materiaali voidaan hävittää vastuullisella tavalla, jotta vältetään virheellisestä jätteenkäsittelystä aiheutuvat ympäristövahingot tai terveysvaarat. Kun kierrätät tuottemme, vie se paikalliseen keräyspisteeseen tai ota yhteyttä ostopaikkaan. Siellä varmistetaan, että tuote hävitetään ympäristöystävällisellä tavalla.



Innholdsfortegnelse

1. Viktige forholdsregler	50
2. Innledning	51
3. Spesifikasjoner	52
4. Bruksanvisning	53
5. Feilsøking	62
6. Informasjon om lydsignal	62
7. Vinterlagring.....	62
8. Pakkseddel	63
9. Utvidet visning.....	63
10. Garanti og service	65
11. Ansvarlig avhending	65

Viktig

Ikke bruk støvsugeren når det er mennesker i bassenget.

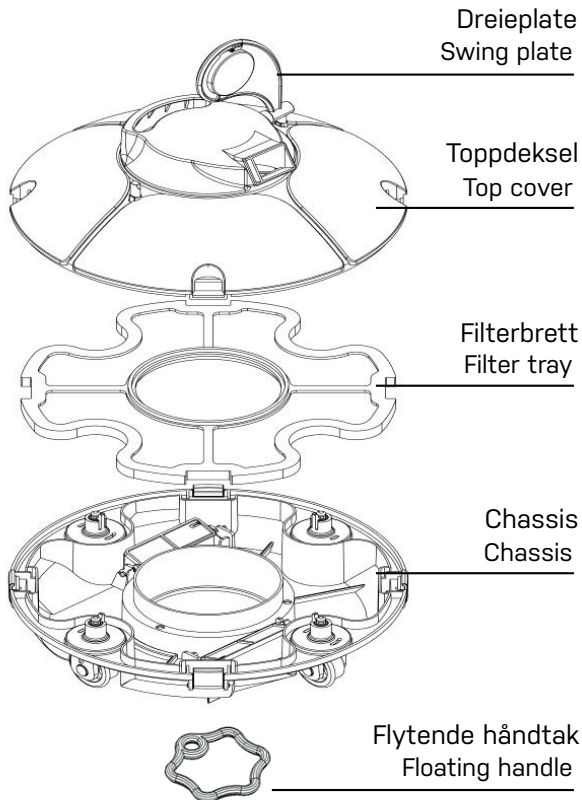
1. Viktige forholdsregler

- Les bruksanvisningen grundig, og bruk støvsugeren som beskrevet. Vi kan ikke holdes ansvarlig for tap eller skader som skyldes uriktig bruk.
- Bruk bare tilbehøret som anbefales eller selges av produsenten.
- Denne modellen skal i hovedsak brukes i svømmebasseng med **flat** bunn.
- Ikke la barn sitte på den eller leke med den – den er ikke et leketøy.
- Hvis strømledningen blir skadet, må den byttes av elektriker.
- Ikke slå på støvsugeren hvis den ikke er i vannet.
- Strømledningen må kobles til en lekkasjebeskyttet og jordet stikkontakt under lading.
- Ikke bruk støvsugeren når det er mennesker i bassenget.
- Rengjør og vask filterbeholderen etter bruk.
- Slå av støvsugeren før vedlikehold og rengjøring og når du ikke bruker den.
- Oppbevar bassengroboten på et kjølig, **frostfritt** og ventilert sted **der den ikke utsettes for direkte sollys**.
- Støvsugeren skal oppbevares på et kjølig sted under lading, og den må ikke tildekkes, da det kan skade de interne elektriske komponentene som følge av overoppheting.

- Støvsugerens forseglede motorenhet skal kun åpnes av fagfolk.
- Den må ikke brukes mens bassengfilteret er i drift.
- Støvsugeren skal lades og utlades hver tredje måned hvis den skal oppbevares over lengre tid, slik at batteriets levetid bevares. Bruk bare den originale og godkjente strømadapteren.
- Støvsugeren må ikke brukes eller oppbevares i nærheten av varmekilder.

2. Innledning

Robotstøvsugeren Frisbee er en ny type oppladbar automatisk støvsuger som tar seg ut av bassenget når batteriet er tomt.



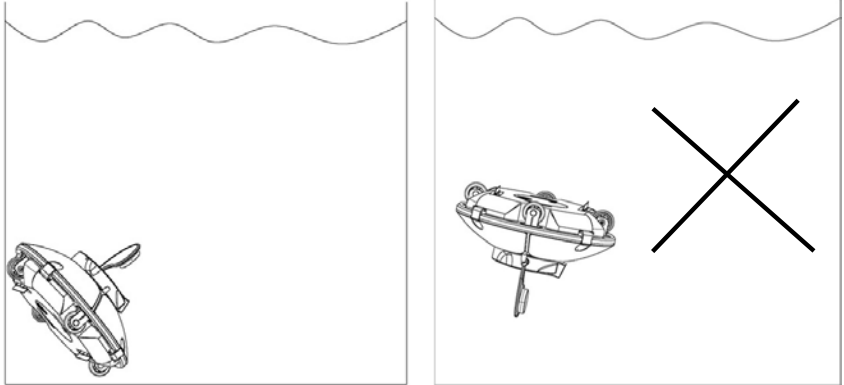
3. Spesifikasjoner

Art.nr.	1940
Navn	Frisbee bassengrobot
EAN	5704841019409
Driftsspennning	12.6V
På/av-bryter	30 W
Arbeidssyklus	40-60 min
Nominell inngangsspennning for adapter	100 Vac-240 Vac
Inngangseffekt for adapter	47-63 Hz
Nominell utgangseffekt for adapter	1A
Nominell utgangsspennning for adapter	12.6 V
Ladetid	6-8t
Batterikapasitet	2500 mAh
Maks. rengjøringsareal	25 m ²
Tåler saltvann	Ja
Filterkapasitet	ca. 42 l / min
Filterkapasitet	180 µm
Temperatur i bassengvannet	10 °C-35 °C
Hastighet	ca. 16 m/min
Kapslingsgrad	IPX8
Omgivelsestemperatur ved lading	0 °C-45 °C
Maks. vandedybde	2 m
Størrelse L x B x H	330 x 330 x 180 mm
Vekt	3,0 kg
Oppbevaring	
Oppbevar alltid bassengroboten på et frostfritt sted	
I kortere perioder (mindre enn en måned)	-20 °C-60 °C, ≤75 % RF
I mellomlange perioder (mindre enn tre måneder)	-20 °C-45 °C, ≤75 % RF
I lange perioder (mer enn tre måneder)	-20 °C-20 °C, ≤75 % RF

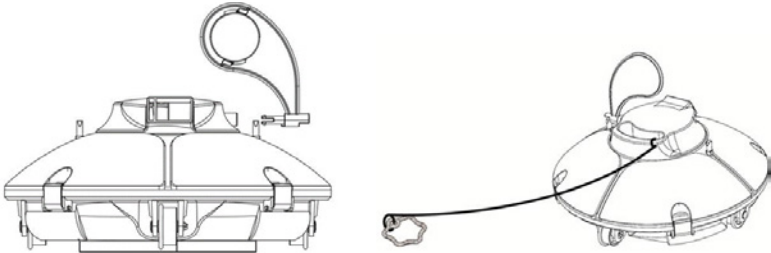
4. Bruksanvisning

4.1 Forholdsregler

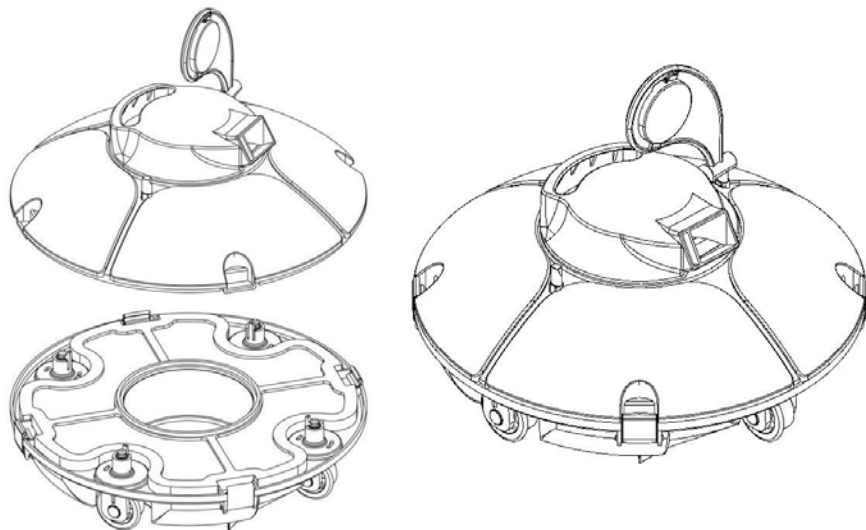
Senk den ned i, eller løft den ut av bassenget med undersiden mot veggen, slik at du unngår å ripe opp bassenget.



Monter dreieplaten og flytehåndtaket før bruk.



Påse at toppdekselet på bassengrenseren er festet stramt mot chassiset.



Slå av støvsugeren etter bruk.

Ta tak i det flytende håndtaket og trekk i tauet for å løfte den opp i overflaten, og ta tak i håndtaket for å fjerne den fra bassenget.

Hold støvsugeren i overflaten i 10–15 sekunder til den tømmer seg helt, før du fjerner den fra bassenget.

Merk

Hvis den kommer i kontakt med veggen, kan det oppstå riper og skade støvsugeren når du senker den ned eller løfter den opp av bassenget.

4.2. Hurtigstart

Koble støvsugeren til medfølgende adapter og kabel for å lade batteriet.

Merk

For å unngå at dreieplaten ødelegges må bassengroboten ikke plasseres opp-ned når den lades.

- Slå av støvsugeren før lading.
- Rengjør ladeporten før lading.
- Rød ladeindikator viser at batteriet lades.
- Grønn ladeindikator viser at ladingen er fullført. En full lading tar alltid 6-8 timer. Batteriet er ikke fulladet før etter 6-8 timer, selv om ladeindikatoren blir grønn.

Sett roboten i vannet og la den stå vertikalt under vann i 5–6 sekunder, slik at den tømmes for luft. Trykk på bryteren for å slå på roboten, og senk den horisontalt ned på bassengbunnen.

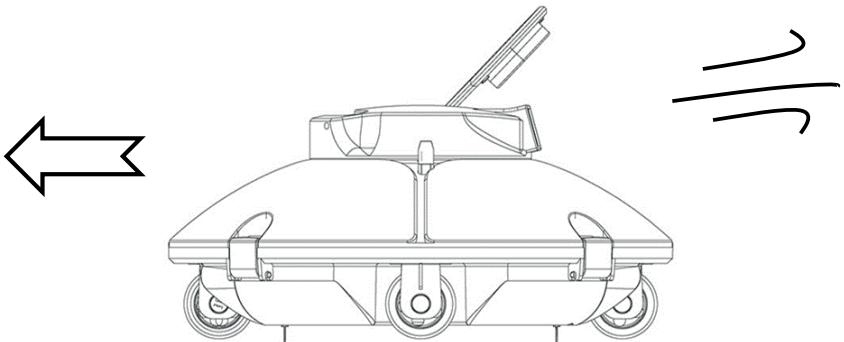
Støvsugeren stopper når driftssyklusen er fullført. Det flytende håndtaket kan fanges med en krok på en stang, slik at støvsugeren kan trekkes til kanten av bassenget.

Avstenging

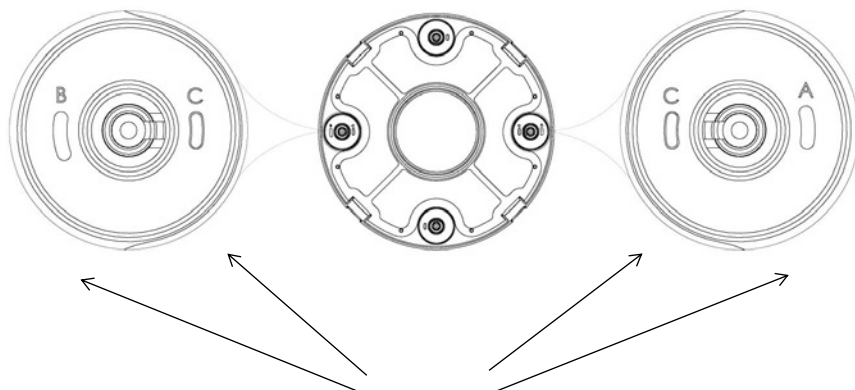
Det kommer et lydsignal når man løfter bassengroboten opp av bassenget. Trykk bryteren over til OFF for å slå av støvsugeren. Rengjør alltid filterbeholderen etter bruk.

4.3. Funksjoner og justering av hjul

Det er fire hjul på støvsugeren, og venstre og høyre hjul sitter fast. For- og bakhjulene kan justeres individuelt etter forholdene, slik at støvsugeren kjører i den banen man ønsker.



Stille inn hjulvinkelen og kjørebanelen

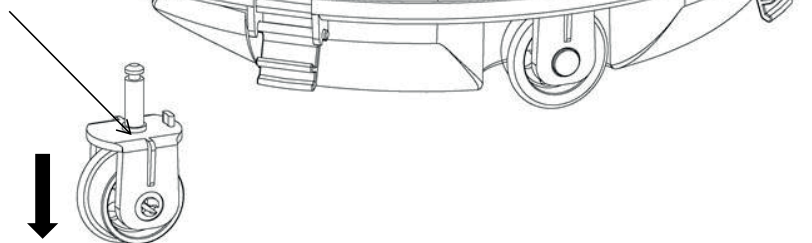


Spor for hjulstopper

A, B, C er trykt på sporet av hjulstoppet på undersiden. Hjulstopper monteres som standard på C (venstre) og A (høyre).

Hjulspenne

Hjulstopper

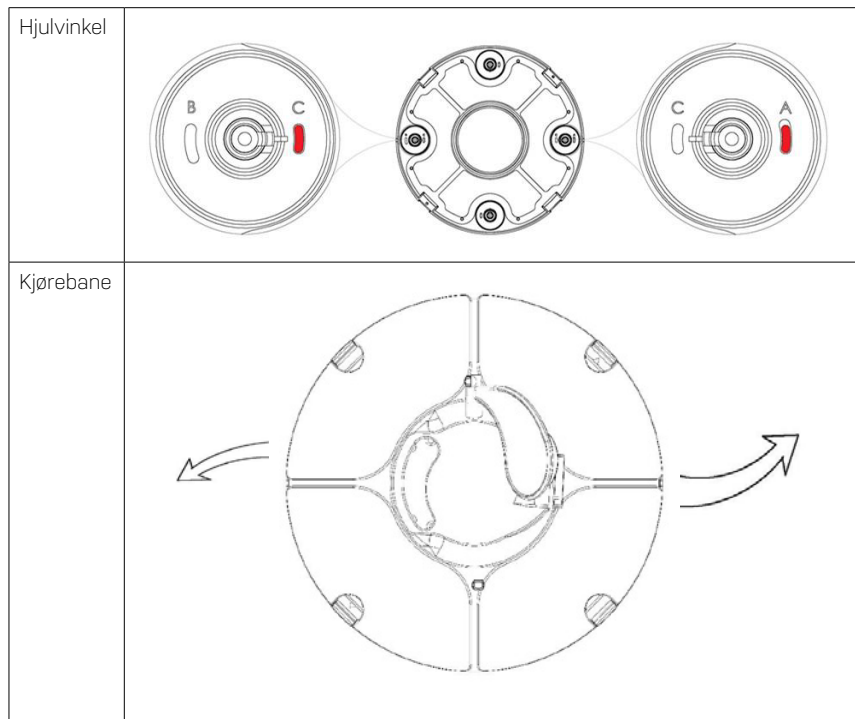


Som vist i figuren skyver du hjulspennen, trekker hjulkomponentene ned og fjerner dem. Deretter monterer du stopperne i chassiset igjen for å velge annen kjørebane.

Det finnes tre anbefalte hjulinnstillinger

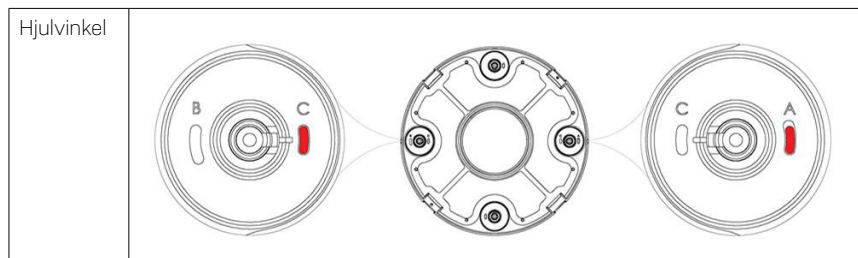
Innstilling 1

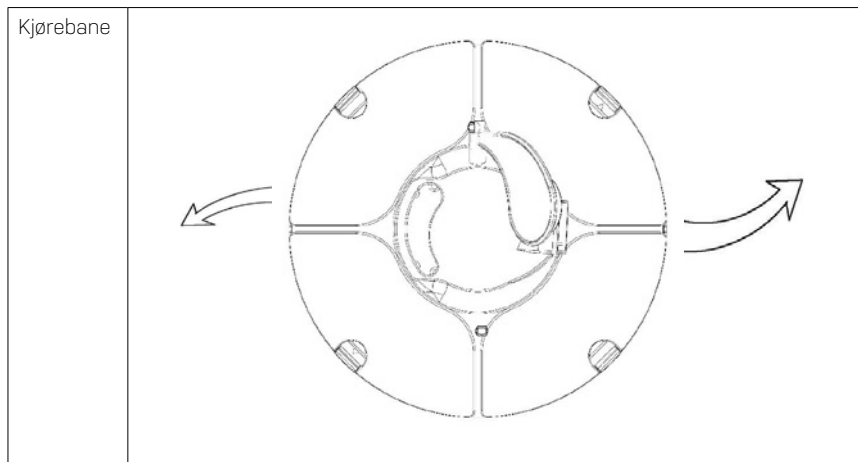
Standardinnstilling: B-C, for de fleste basseng



Innstilling 2

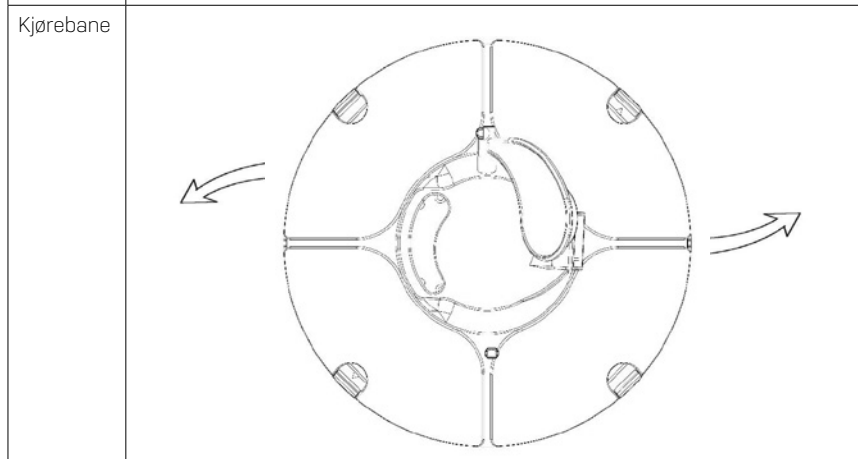
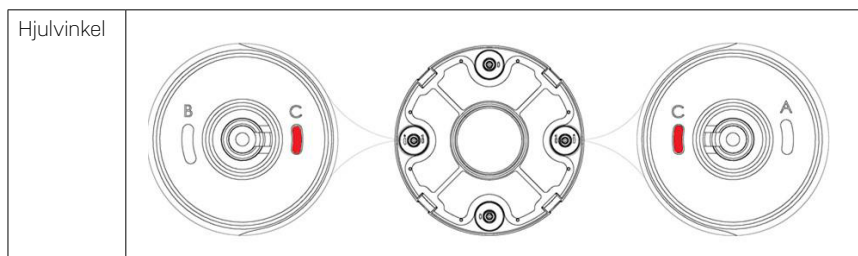
C-A, når svingradiusen er for stor





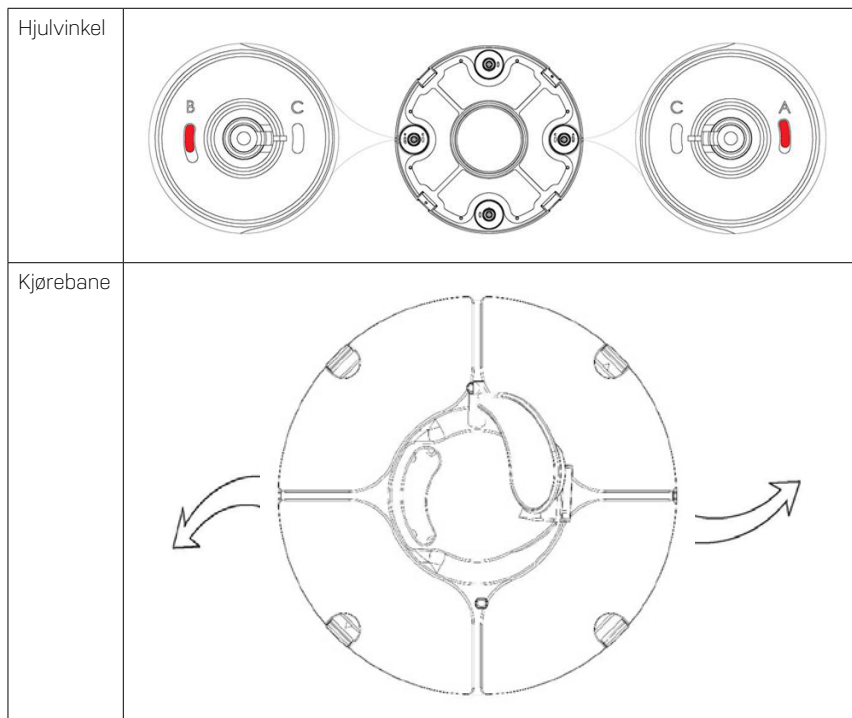
Innstilling 3

C-C, når bassenget er ekstra langt og bredt



Innstilling 4

B-A, for runde basseng

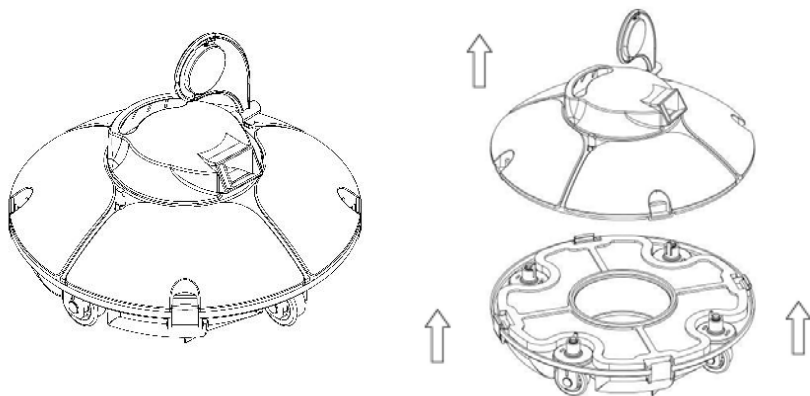


Merk

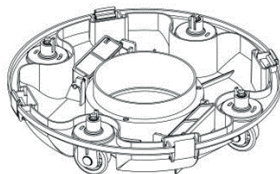
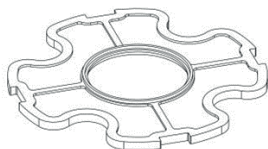
Dette er de anbefalte innstillingene. Det kan hende at andre innstillinger fungerer bedre i ditt basseng.

4.4. Rengjøre filterbeholderen

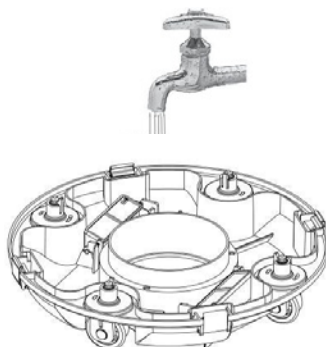
Åpne støvsugeren ved hjelp av klipsene.



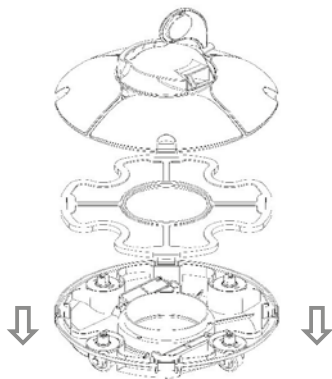
Fjern filterbeholderen



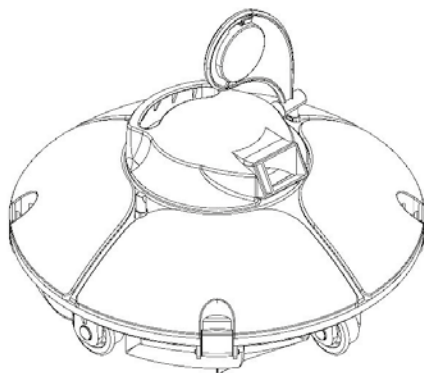
Rengjør filterbeholderen og chassiset



Monter sammen støvsugeren igjen



Fest klipsene



5. Feilsøking

Symptom	Mulig årsak	Løsning
Det kommer ikke noe lydsignal, eller pumpehjulet roterer når den er slått på	Lavt batterinivå	Lad opp batteriet
	Intern feil	Kontakt brukerstøtte
Lydsignalet vedvarer, eller pumpehjulet roterer ikke etter at støvsugeren er nedsenket i vannet	Intern feil	Kontakt brukerstøtte
Dreieplaten står ikke når støvsugeren er i kontakt med veggen	Dreieplaten sitter fast	Fjern støvsugeren fra bassenget og forsøk å rotere dreieplaten manuelt, eller kontakt brukerstøtte.
Dreieplaten står når støvsugeren kommer i kontakt med veggen, men støvsugeren rygger ikke	Vannkanalen sitter fast	Forsøk å løsne den manuelt
Ladeindikatoren fungerer ikke	Adapteren er skadet	Kontakt brukerstøtte
Støvsugeren rengjør ikke hele gulvet	Feil hjulvinkel	Juster hjulposisjonen (se 4.3 Funksjoner og justeringsmetoder for hjul)
	Uvanlig bassengform	Juster hjulposisjonen (se 4.3 Funksjoner og justeringsmetoder for hjul)
	Svømmebassengets vannsirkulasjonssystem er på	Slå av systemet

6. Informasjon om lydsignal

Tilstand	Betydning
Strøm på	Lydsignal når den ikke er helt nedsenket i vannet; Lydsignalet stanser når den er helt nedsenket i vannet
Strøm av	Lydsignalet stopper

7. Vinterlagring

Om vinteren når utetemperaturen blir lavere enn 10 °C, skal Frisbee Pool Robot fjernes, slik at den ikke blir skadet av det kalde vannet. Oppbevar den innendørs på et tørt og frostfritt sted.

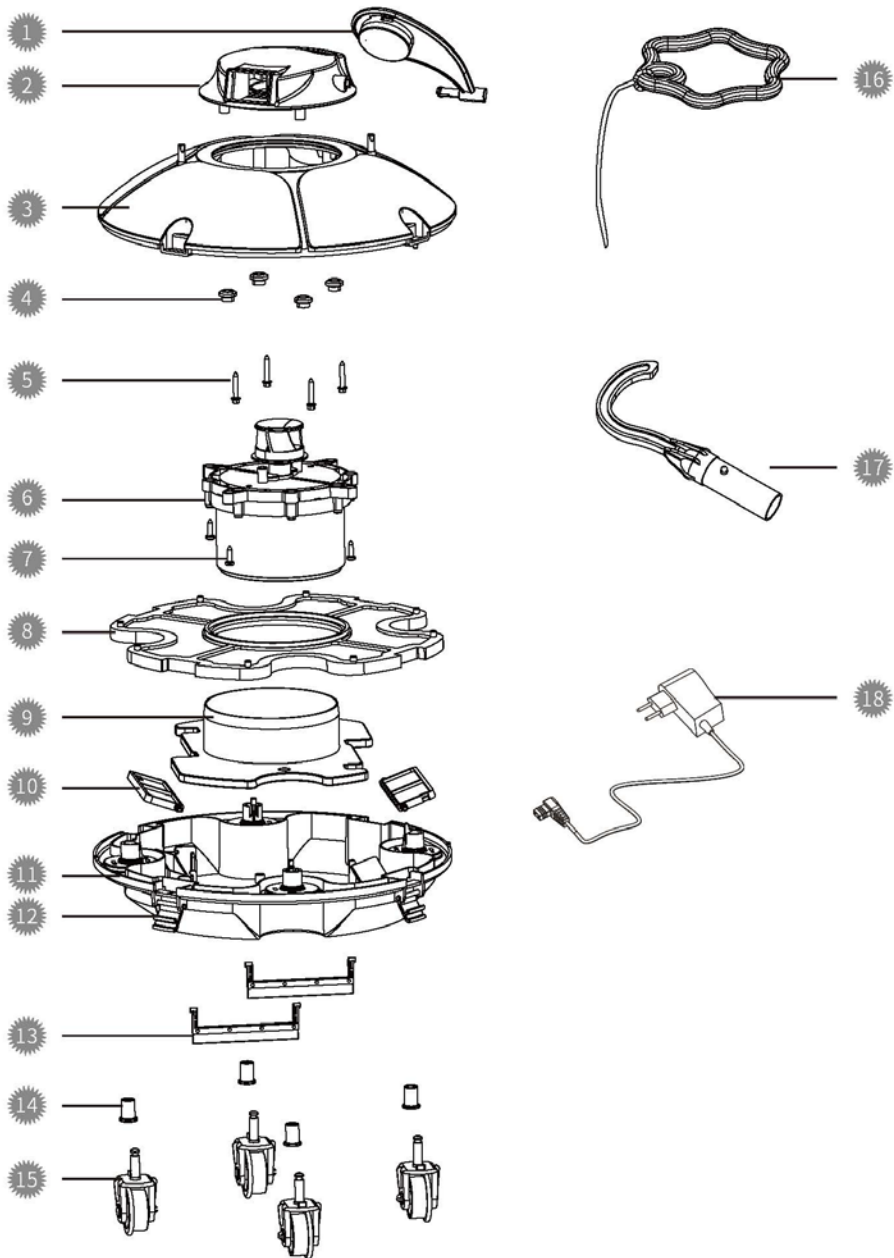
Vær oppmerksom på at batteriet må lades hver tredje måned for å unngå at kapasiteten reduseres. Ellers vil garantien være ugyldig.

8. Pakkseddel

Vare	Navn	Modell	ANT	Merknad
1.	Støvsuger kropp	1940	1	I esken
2.	Adapter		1	I esken
3.	Bruksanvisning og sertifikat		1	I plastpose
4.	Slepetau (med flytende ball)		1	I plastpose
5.	Flytehandtak		1	I plastpose
6.	Dreieplate		1	I plastpose

9. Utvidet visning

Nr.	Art.nr.	Nr.	Art.nr.
1	10110	10	10121
2	10122	11	
3	10111	12	10186
4		13	10114
5		14	10119
6	10116	15	10118
7		16	10115
8	10112	17	10120
9	10109	18	10117



10. Garanti

Denne roboten er kun ment til privat bruk. Hvis maskinen brukes til forretningsmessig formål, er garantitiden 90 dager.»

Garantiperioden er i henhold til nasjonale lover om forbrukerkjøp. Garantien gjelder fra kjøpsdatoen som er angitt på kvitteringen. Kvitteringen må fremvises ved servicehenvendelser i garantiperioden. Derfor er det viktig at du tar vare på kvitteringen. Produsenten garanterer sikker bruk og produktansvar på bakgrunn av følgende spesifikke vilkår:

- Installasjon og bruk i henhold til anvisningene i brukerhåndboken.
- Bruk bare originale reservedeler

Garantien dekker ikke normal slitasje, riper eller andre kosmetiske skader. Nærmere spesifisert dekker ikke garantien skader som skyldes:

- Feilaktig bruk eller håndtering, deriblant frostskafer
- Fall eller støt
- Reparasjoner, modifisering eller lignende som utføres av andre enn Swim & Fun
- Feil oppbevaring i ekstremt høye eller lave temperaturer, inkludert frost

Ved eventuelle garantikrav ber vi deg kontakte forhandleren. Ved retur av et defekt produkt må produktet pakkes slik at det ikke blir skadet under transporten. Det er ditt ansvar at produktet kommer trygt frem. Du må oppgi navn, adresse, telefonnummer og helst e-postadressen din. Hvis produktet skal returneres til deg! Husk å oppgi hva som er galt med produktet.

Swim & Fun A/S – servicetelefon:

**Danmark
Sverige**

**+45 7022 6856
+46 771 188819**



11. Ansvarlig avhending

Dette symbolet indikerer at dette produktet ikke skal kastes sammen med vanlig husholdningsavfall. Dette gjelder i hele EU. For å forhindre skade på miljøet eller helsefarer forårsaket av feil avfallshåndtering, må produktet leveres inn til resirkulering slik at materialet kan kastes på en ansvarlig måte. Når du resirkulerer produktet, ta det med til det lokale innsamlingsanlegget eller ta kontakt med kjøpsstedet. De vil sørge for at produktet kastes på en miljøvennlig måte.



Table of Contents

1. Important Precautions	66
2. Introduction	67
3. Specifications	68
4. Operation instruction	69
5. Trouble shooting	78
6. Sound signal information	78
7. Winter storage.....	78
8. Packing list	79
9. Exploded view	79
10. Warranty and service	81
11. Responsible Disposal	81

Important

Never operate the cleaner when there are people in the pool.

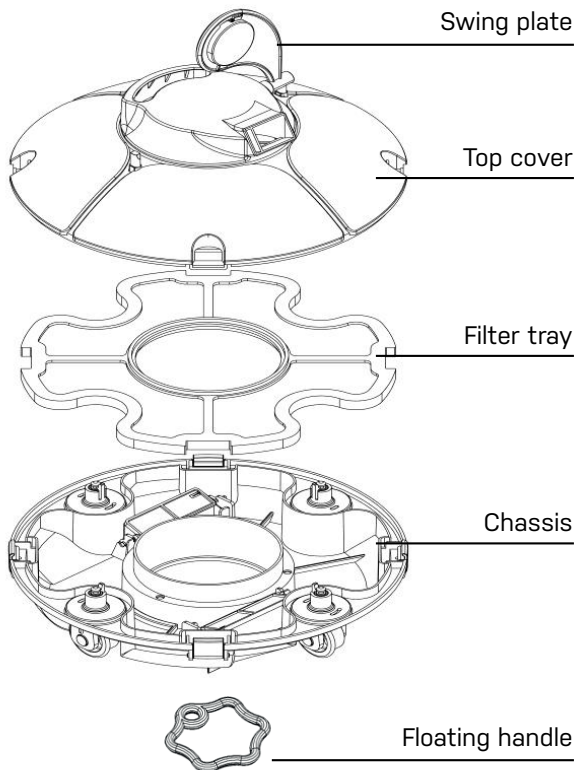
1. Important Precautions

- Please read this manual carefully, and use the cleaner according to the manual. We are not held liable for any loss or injury caused by improper use.
- Use the accessories recommended or sold by the manufacturer only.
- This model applies to swimmingpools with a **flat** floor.
- Please do not allow children to ride on it or play with it as a toy.
- If the power line is damaged, it must be replaced by a certified professional.
- Never power on the cleaner when it is out of the water.
- The power line must be connected to a leakage protected and earthed socket when charging.
- Do not operate the cleaner when there are people in the pool.
- Always clean and wash the filter tray after use.

- Power off the cleaner when maintaining, cleaning or not using it.
- Store the pool robot in a cool, **frost-free** and ventilated location **out of direct sunlight**.
- The cleaner should be stored in a cool place when charging, and not covered with anything to prevent the damage of internal electrical components caused by overheating.
- Only professionals can disassemble the sealed driving kit of the cleaner.
- Do not operate while pool filter is running.
- **The cleaner should be charged and discharged every three months if it needs to be stored for a long time to maintain battery life.** Please use the original and authorized power adapter only.
- Do not use or store the cleaner near any heat source.

2. Introduction

The robotic pool cleaner Frisbee is a new type of rechargeable automatic cleaner that will self-beach when the battery runs out.



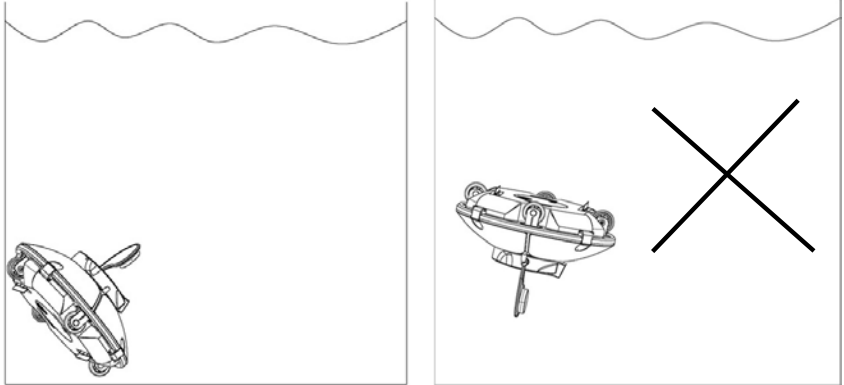
3. Specifications

Art. no.	1940
Name	Frisbee Pool Robot
EAN	5704841019409
Working voltage	12.6V
Power	30W
Working Cycle	40-60min
Rated input voltage of adapter	100Vac-240Vac
Input power of adapter	47Hz-63Hz
Rated output current of adapter	1A
Rated output voltage of adapter	12.6V
Charging time	6-8h
Battery capacity	2500mAh
Max. cleaning surface	25 m ²
Tolerates saltwater	Yes
Filter capacity	appr. 42L/min
Filter capability	180 µm
Pool water temperature	10°-35°C
Moving speed	appr. 16m/min
IP Grade	IPX8
Charging environment temperature	0°-45°C
Max. Water depth	2m
Size LxWxH	330 x 330 x 180 mm
Weight	3.0kg
Storage condition	
Always store your pool robot in af frost-free location	
Short term (less than 1 month)	-20°C-60°C, ≤75%RH
Medium term (less than 3 months)	-20°C-45°C, ≤75%RH
Long term (more than 3 months)	-20°C-20°C, ≤75%RH

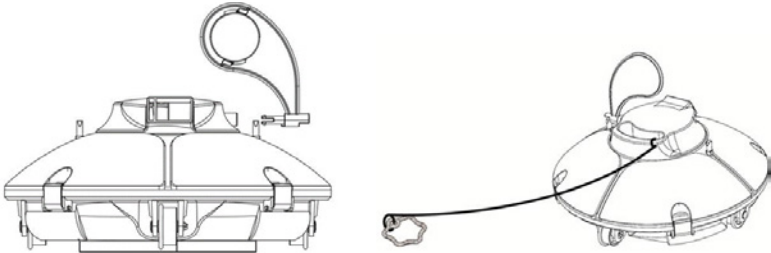
4. Operation instruction

4.1 Precautions

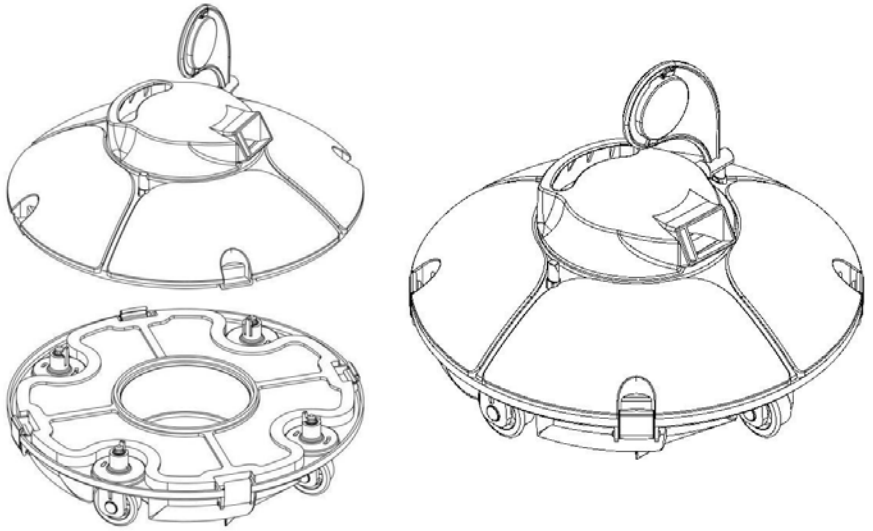
Put into or lift out of the pool with the cleaner bottom towards the wall to avoid any possible scratches to the pool.



Install the swing plate and floating handle before use.



Please ensure that the top cover of the cleaner is tightly assembled to its chassis.



Power off the cleaner after use.

Grab the floating handle and pull at the rope for lifting it on the water surface, and then grasp its handle to remove it from the pool.

Hold the cleaner on the water surface for 10-15 seconds until it empties before removing from the pool.

Note

Do not touch the wall to avoid scratching the wall or damaging the cleaner when putting into the pool or lifting out of the pool.

4.2. Quick operation

Plug in the cleaner using the supplied adapter and charging line to charge the battery.

Note

When charging, it is strictly forbidden to leave the pool robot upsidedown to prevent the swing plate from being crushed.

- Power off the cleaner before charging.
- Clean the charging port before charging.
- Red charging indicator indicates the battery is charging.
- Green charging indicator indicates charging is finished. A full charge always takes 6-8 hours. The battery is not fully charged until after 6-8 hours even though the charging indicator turns green.

Put the cleaner into water and let it stand vertically under the water for 5-6 seconds to discharge the air inside it. Press the switch to power on the cleaner, and lower the pool robot horizontally to the pool floor.

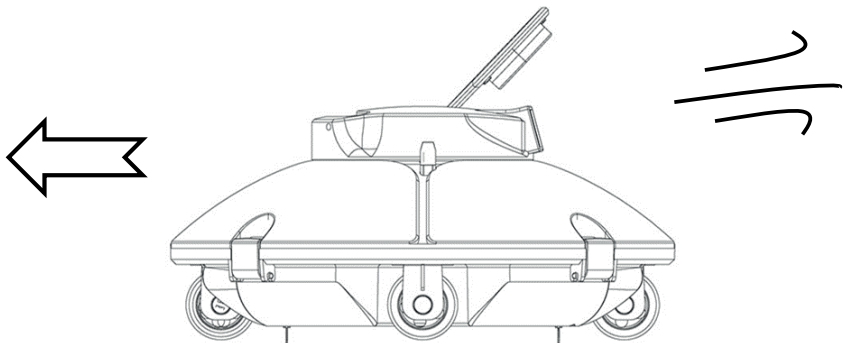
The cleaner will stop running after completing the working cycle. The floating handle can be hooked by a hook with a lengthened connecting rod, and the cleaner is pulled to the edge of the pool.

Power-off operation

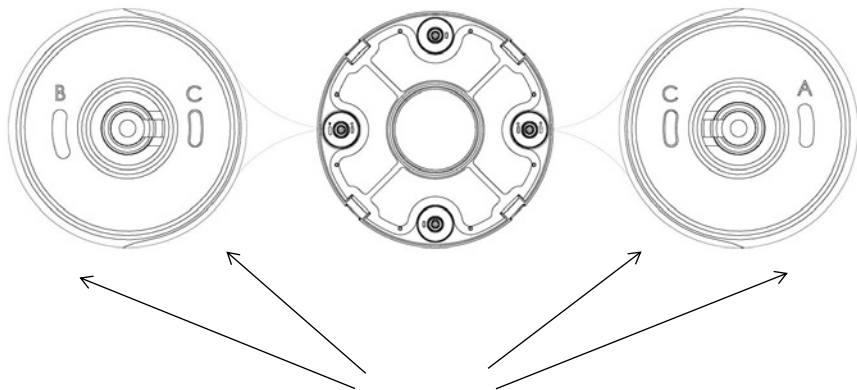
A sound signal comes when lifting the pool robot out of the pool. Press the switch to OFF and the cleaner will be shut down. Always clean the filter tray after use.

4.3. Functions and adjustment of wheels

There are 4 wheels on the cleaner, of which the left and right wheels are fixed. The front and back wheels can be selectively adjusted according to different conditions so as to adjust the running path of the cleaner.



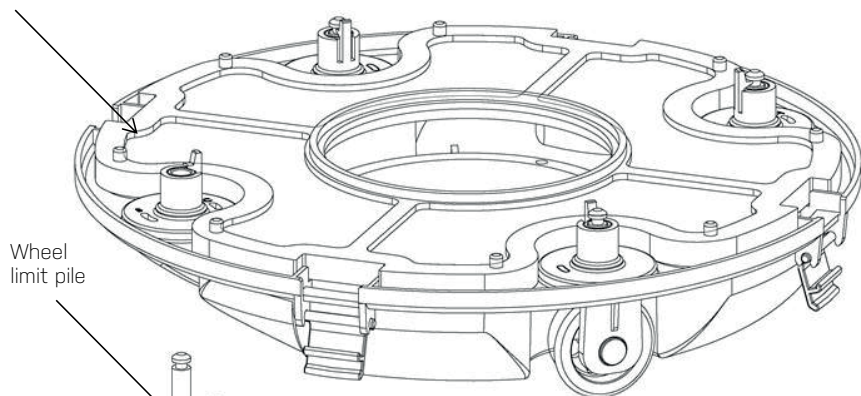
Setting wheel angle and running path



Groove for wheel limit pile

A, B, C are printed on the groove of the wheel limit pile of the bottom. Wheel limit piles will be installed by default on C (left) and A (right).

Wheel buckle



Wheel
limit pile

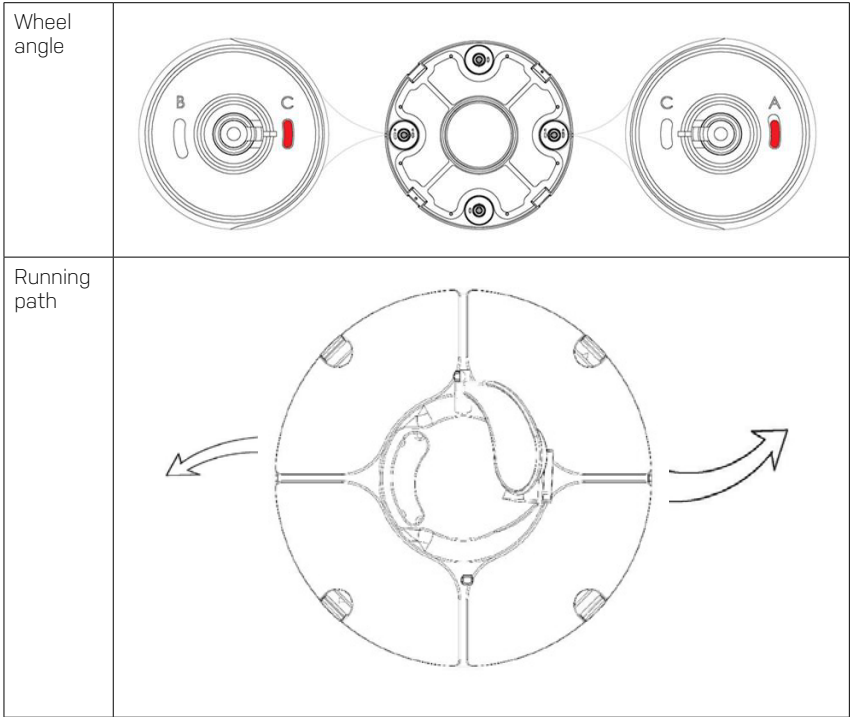


As shown in the figure, push the wheel buckle, pull down the wheel components, and remove them. Then reinstall the limit pile into chassis to realize the different running paths

Three settings for wheels are recommended

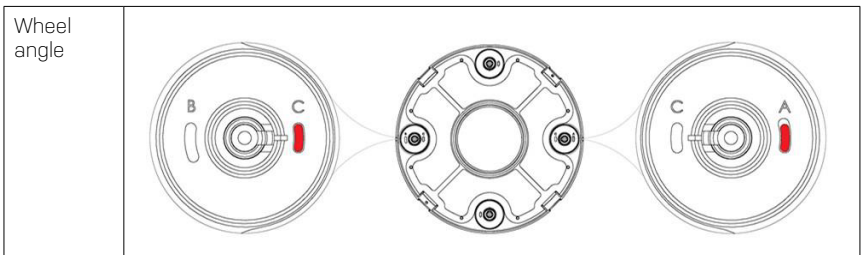
Setting 1

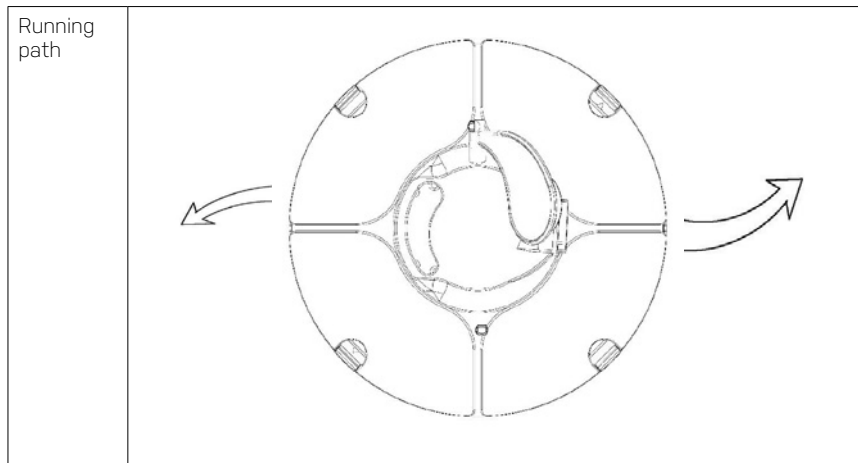
Default, setting: B-C, for most of pools



Setting 2

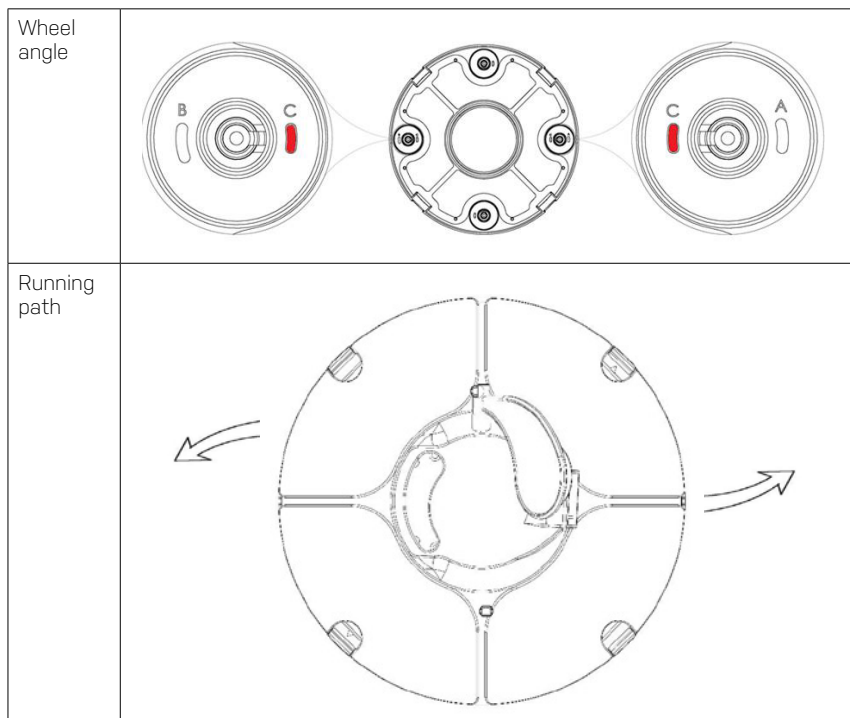
C-A, when the turning angle is too large





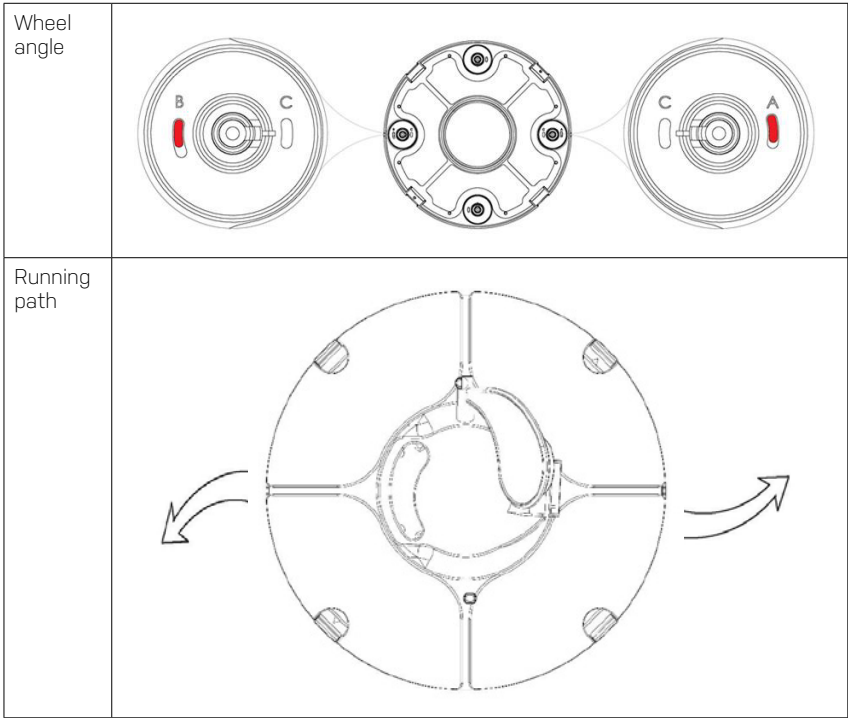
Setting 3

C-C, when the length and width of the swimming pool are large



Setting 4

B-A, for round pools

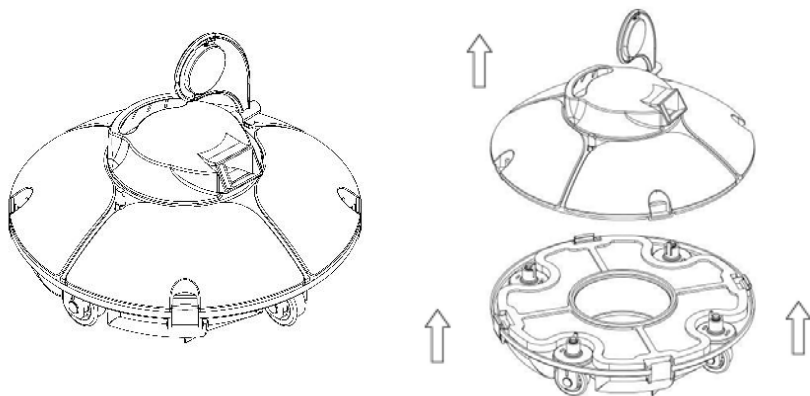


Note

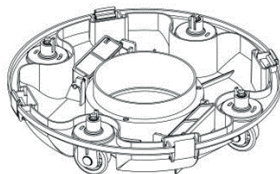
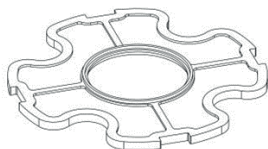
These are the recommended settings. Different settings may work better for your pool.

4.4. Cleaning the filter tray

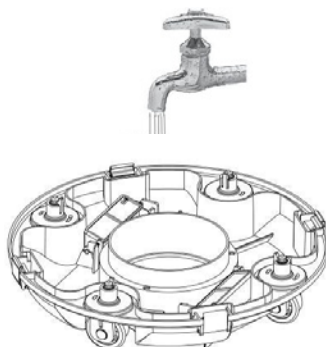
Open the cleaner by the clips.



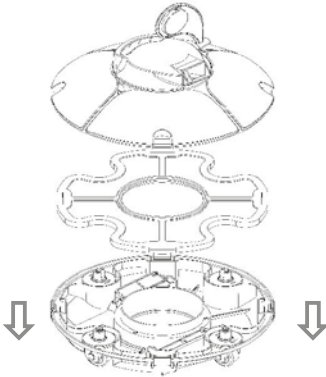
Take off the filter tray



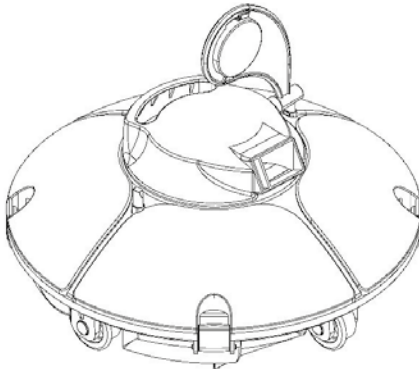
Clean the filter tray and chassis



Reassemble the cleaner



Clap on the clips



5. Trouble shooting

Symptom	Possible reason	Solution
Sound signal silent or impeller rotating after power on	Low battery	Recharge the battery
	Internal fault	Contact after-sales service
The sound signal still alarms or the impeller does not rotate after the cleaner is fully immersed in the water	Internal fault	Contact after-sales service
The swing plate cannot stand when the cleaner touching the wall	The swing plate is stuck	Remove the cleaner from the pool and try to manually rotate the swing plate or contact the after-sales service.
The swing plate can stand when the cleaner touching the wall, but the cleaner cannot reverse	The water channel is stuck	Try to manually overcome stuck condition
Charger indicator does not work	The adapter is damaged	Contact after-sales service
The cleaner does not have a full coverage for the floor	Improper wheel angel	Adjust wheel position (see 4.3 Functions and adjustment methods of wheels)
	Special pool shape	Adjust wheel position (see 4.3 Functions and adjustment methods of wheels)
	Swimming pool water circulation system is on	Shut down the system

6. Sound signal information

State	Expression
Power on	Sound signal when not fully immersed in the water; Soud signal stops after fully immersed in the water
Power off	Sound signal stops

7. Winter storage

During the winter season when the outside temperatures fall below 10°C Frisbee Pool Robot should be removed to prevent damage from freezing water. Store it inside in a dry and **frost free** location.

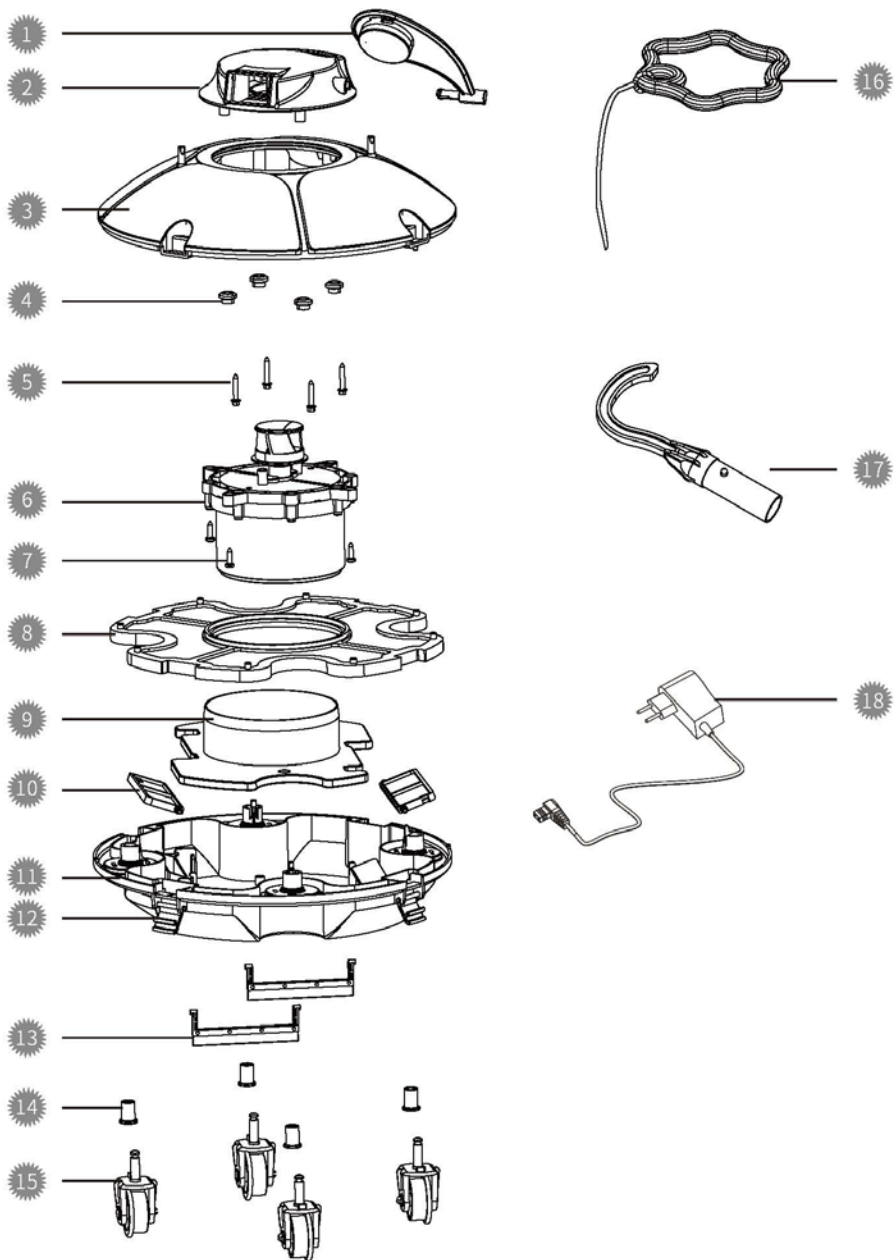
Note that the battery must be charged every 3 months to avoid capacity reduction. Otherwise, the guarantee will be void.

8. Packing list

Item	Name	Model	QTY	Remark
1.	Cleaner body	1940	1	In carton
2.	Adapter		1	In carton
3.	User manual & certificate		1	In plastic bag
4.	Tow rope (with a floating ball)		1	In plastic bag
5.	Floating handle		1	In plastic bag
6.	Swing plate		1	In plastic bag

9. Exploded view

No.	Art. no.	No.	Art. no.
1	10110	10	10121
2	10122	11	
3	10111	12	10186
4		13	10114
5		14	10119
6	10116	15	10118
7		16	10115
8	10112	17	10120
9	10109	18	10117



10. Warranty

This robot is for private use only. If the machine is used commercially, the warranty time is 90 days.

The warranty period is according to the national laws regarding consumer purchase. The warranty period applies from the date of purchase on your purchase receipt. The receipt must be presented at service calls during the warranty period. It is therefore important that you save your sales receipt. The manufacturer guarantees safe operation and product liability based on the following specific conditions:

- Installation and use in accordance with the manual's instructions.
- Use only original spare parts

The warranty does not cover normal wear and tear, scratches, abrasions or cosmetic damage. More specifically, the warranty does not cover damage caused if:

- Improper use or handling, including frost damages
- Fall or shock
- Repairs, alterations or etc. performed by anyone other than Swim & Fun
- Improper storing in extremely high or low temperatures, including frost

In the event of guarantee claims please contact your dealer. When returning a defective product, it must be packed in such a way that it is not damaged during transport. It is your responsibility that the product arrives safely. You must state your name, address, phone number and preferably your e-mail address. If the product are to be returned to you! Always remember to state what is wrong with your product.

Swim & Fun A/S – hotline:

**Denmark
Sweden**

**+45 7022 6856
+46 771 188819**



11. Responsible Disposal

This symbol indicates that this product should not be disposed of with general household waste. This applies throughout the entire EU. In order to prevent any harm to the environment or health hazards caused by incorrect waste disposal, the product must be handed in for recycling so that the material can be disposed of in a responsible manner. When recycling your product, take it to your local collection facility or contact the place of purchase. They will ensure that the product is disposed of in an environmentally sound manner.



Inhaltsverzeichnis

1. Wichtige Vorsichtsmaßnahmen	82
2. Einführung	83
3. Technische Daten	84
4. Betriebsanleitung	85
5. Fehlerbehebung	94
6. Informationen zum Tonsignal	94
7. Winterlagerung.....	94
8. Versandliste	95
9. Explosionszeichnung	95
10. Garantie und Service.....	97
11. Verantwortungsvolle Entsorgung	97

Wichtig

Niemals das Reinigungsgerät betreiben, wenn sich Personen im Pool befinden.

1. Wichtige Vorsichtsmaßnahmen

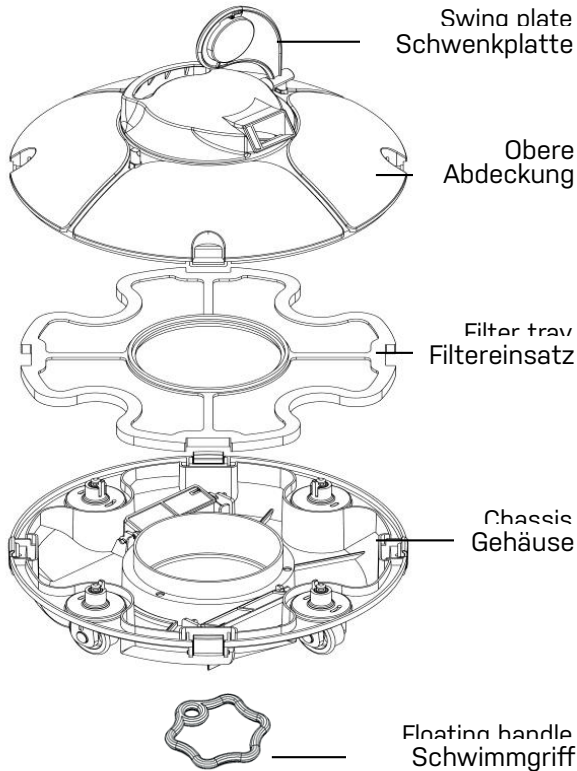
- Bitte lesen Sie dieses Handbuch sorgfältig durch und verwenden Sie das Reinigungsgerät gemäß dem Handbuch.
Wir haften nicht für Verluste oder Verletzungen, die durch unsachgemäße Verwendung verursacht werden.
- Verwenden Sie nur das vom Hersteller empfohlene oder verkaufte Zubehör.
- Dieses Modell ist für die Anwendung in Pools mit **ebenem** Boden vorgesehen.
- Bitte erlauben Sie Kindern nicht, darauf zu fahren oder es als Spielzeug zu gebrauchen.
- Wenn die Stromleitung beschädigt ist, muss sie durch einen zertifizierten Fachmann ersetzt werden.
- Schalten Sie das Reinigungsgerät nicht ein, wenn es sich nicht im Wasser befindet.
- Die Stromleitung muss beim Laden an eine leakagegeschützte und geerdete Steckdose angeschlossen werden.
- Betreiben Sie das Reinigungsgerät nicht, wenn sich Personen im Pool befinden.
- Reinigen und waschen Sie nach dem Gebrauch immer den Filtereinsatz.
- Schalten Sie das Reinigungsgerät aus, wenn Sie es warten, reinigen oder nicht verwenden.
- Lagern Sie den Poolroboter an einem kühlen, **frostfreien** und belüfteten Ort **ohne direkte Sonneneinstrahlung**.
- Das Reinigungsgerät sollte beim Laden an einem kühlen Ort aufbewahrt werden

und nicht mit irgendetwas bedeckt sein, um Schäden an internen elektrischen Komponenten durch Überhitzung zu verhindern.

- Nur Fachkundige dürfen das versiegelte Fahr-Kit des Reinigungsgeräts auseinanderbauen.
- Nicht betreiben, während der Poolfilter in Betrieb ist.
- Wenn das Reinigungsgerät über längere Zeit gelagert werden muss, sollte es alle drei Monate auf- und entladen werden, um die Akku-Lebenszeit zu erhalten. Bitte verwenden Sie nur das originale und zugelassene Netzteil.
- Verwenden oder lagern Sie das Reinigungsgerät nicht in der Nähe einer Wärmequelle.

2. Einführung

Der Roboter-Poolreiniger Frisbee gehört zu einem neuen Typ wiederaufladbarer automatischer Reinigungsgeräte, die selbst an den Rand fahren, wenn der Akku leer ist.



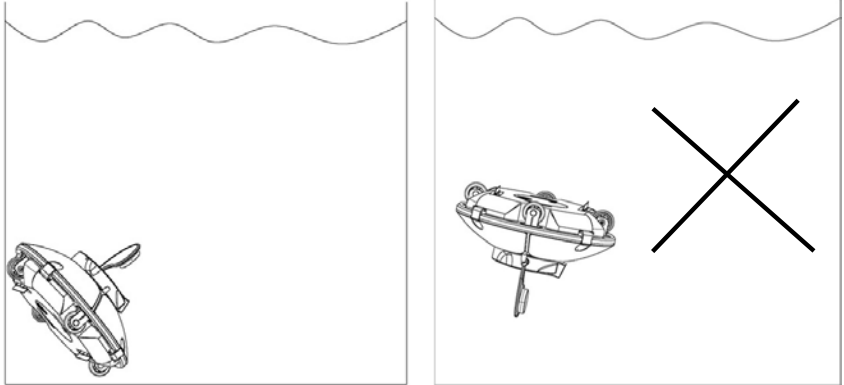
3. Technische Daten

Art.-Nr.	1940
Name	Frisbee Pool-Roboter
EAN	5704841019409
Betriebsspannung	12,6 V
Leistung	30 W
Arbeitszyklus	40 – 60 min.
Nenn Eingangsspannung des Adapters	100 VAC – 240 VAC
Eingangsleistung des Adapters	47 Hz – 63 Hz
Nennausgangsstrom des Adapters	1 A
Nennausgangsspannung des Adapters	12,6 V
Ladezeit	6 – 8 Std.
Akkukapazität	2500 mAh
Max. Reinigungsfläche	25 m ²
Verträgt Salzwasser	Ja
Filterkapazität	ca. 42 l/min
Filterleistung	180 µm
Poolwassertemperatur	10 – 35 °C
Bewegungsgeschwindigkeit	ca. 16 m/min
IP-Klasse	IPX8
Ladeumgebungstemperatur	0 – 45 °C
Max. Wassertiefe	2 m
Größe L x B x H	330 x 330 x 180 mm
Gewicht	3,0 kg
Lagerbedingungen	
Lagern Sie Ihren Poolroboter immer an einem frostfreien Ort	
Kurzfristig (weniger als 1 Monat)	-20 °C – 60 °C, ≤75 % RH
Mittelfristig (weniger als 3 Monate)	-20 °C – 45 °C, ≤75%RH
Langfristig (mehr als 3 Monate)	-20 °C – 20 °C, ≤75%RH

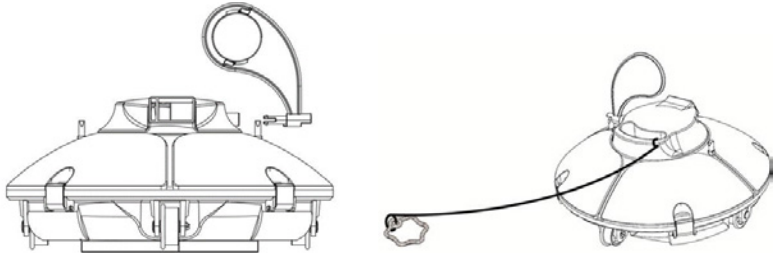
4. Betriebsanleitung

4.1 Vorsichtsmaßnahmen

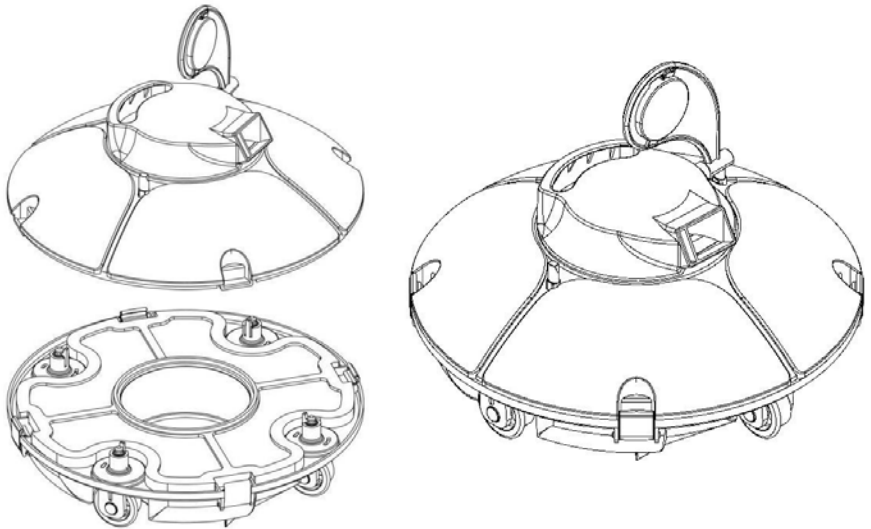
Beim Einsetzen in den bzw. beim Herausheben aus dem Pool halten Sie die Unterseite des Geräts stets in Richtung der Wand, um eventuelle Kratzer am Pool zu vermeiden.



Installieren Sie die Schwenkplatte und den Schwimmgriff vor dem Gebrauch.



Bitte stellen Sie sicher, dass die obere Abdeckung des Reinigungsgeräts fest am Gehäuse montiert ist.



Schalten Sie das Reinigungsgerät nach Gebrauch aus.

Greifen Sie den Schwimmgriff und ziehen Sie am Seil, um das Gerät zur Wasseroberfläche zu heben, und greifen Sie dann dessen Griff, um es aus dem Pool zu nehmen.

Halten Sie das Reinigungsgerät 10–15 Sekunden lang auf der Wasseroberfläche, bis es leer ist, bevor es aus dem Pool genommen wird.

Bitte beachten

Berühren Sie nicht die Wand, um zu vermeiden, dass die Wand zerkratzt oder das Reinigungsgerät beim Einsetzen in den oder beim Herausheben aus dem Pool beschädigt wird.

4.2. Schnellbedienung

Stecken Sie das Reinigungsgerät mit dem mitgelieferten Adapter und dem Ladekabel in die Steckdose, um den Akku aufzuladen.

Bitte beachten

Beim Aufladen ist es strengstens verboten, den Poolroboter auf den Kopf zu stellen, um zu verhindern, dass die Schwenkplatte zerquetscht wird.

- Schalten Sie das Reinigungsgerät vor dem Aufladen aus.
- Reinigen Sie vor dem Aufladen den Ladeanschluss.
- Die rote Ladeanzeige zeigt an, dass der Akku geladen wird.
- Die grüne Ladeanzeige zeigt an, dass das Laden abgeschlossen ist. Eine vollständige Aufladung dauert immer 6 – 8 Stunden. Der Akku ist erst nach 6 – 8 Stunden vollständig aufgeladen, auch wenn die Ladeanzeige grün leuchtet.

Setzen Sie das Reinigungsgerät ins Wasser und lassen Sie es für 5 – 6 Sekunden vertikal unter Wasser stehen, damit die Luft entweichen kann. Drücken Sie den Schalter, um das Reinigungsgerät einzuschalten, und senken Sie den Poolroboter horizontal auf den Poolboden ab.

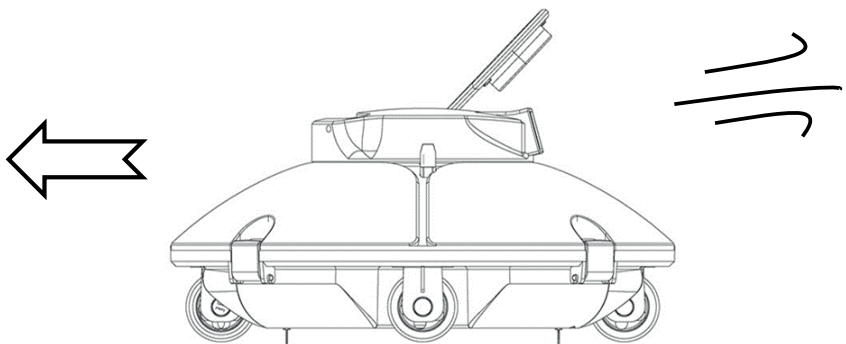
Das Reinigungsgerät wird nach Abschluss des Arbeitszyklus nicht mehr weiterlaufen. Der Schwimmgriff kann an einem Haken mit Teleskopstange eingehängt und das Reinigungsgerät an den Beckenrand gezogen werden.

Abschaltvorgang

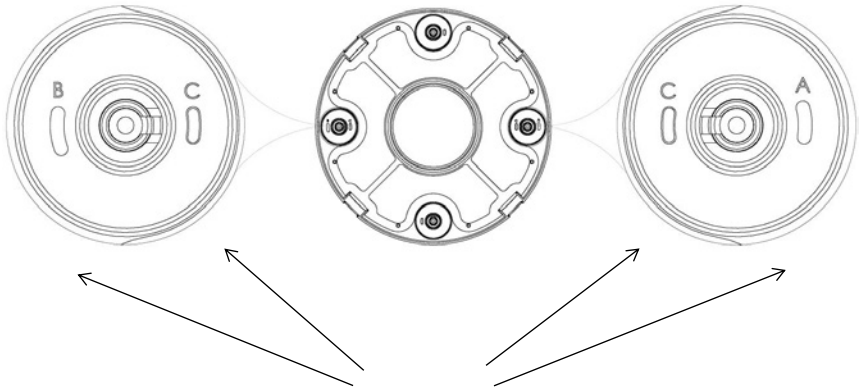
Ein akustisches Signal ertönt, wenn der Poolroboter aus dem Pool gehoben wird. Drücken Sie den Schalter auf OFF und das Reinigungsgerät wird heruntergefahren. Reinigen Sie nach dem Gebrauch immer den Filtereinsatz.

4.3. Funktionen und Einstellung der Räder

Am Reinigungsgerät befinden sich 4 Räder, von denen das linke und rechte Rad befestigt sind. Das Vorder- und Hinterrad kann jeweils an unterschiedliche Bedingungen angepasst werden, um den Fahrweg des Reinigungsgeräts einzustellen.



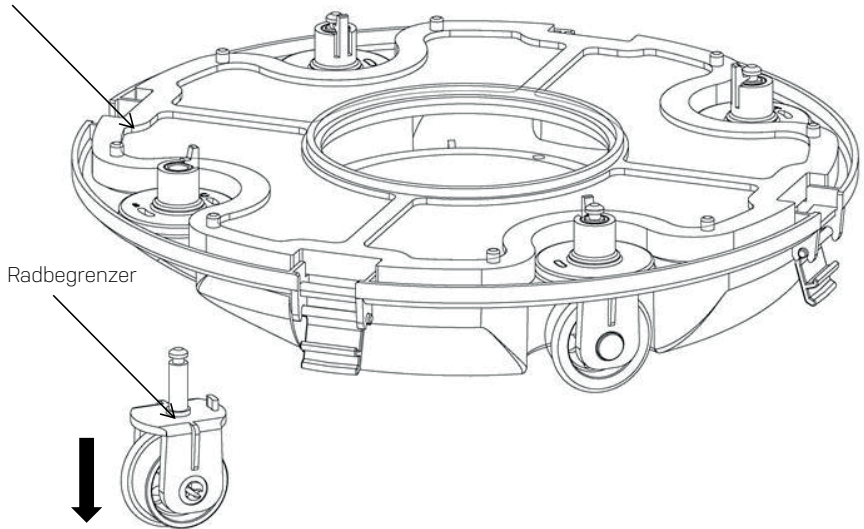
Einstellen von Radwinkel und Fahrweg



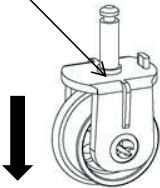
Nut für Radbegrenzer

A, B, C sind auf die Einkerbung des Radbegrenzers am Boden gedrückt. Radbegrenzer werden standardmäßig auf C (links) und A (rechts) installiert.

Radhalterung



Radbegrenzer

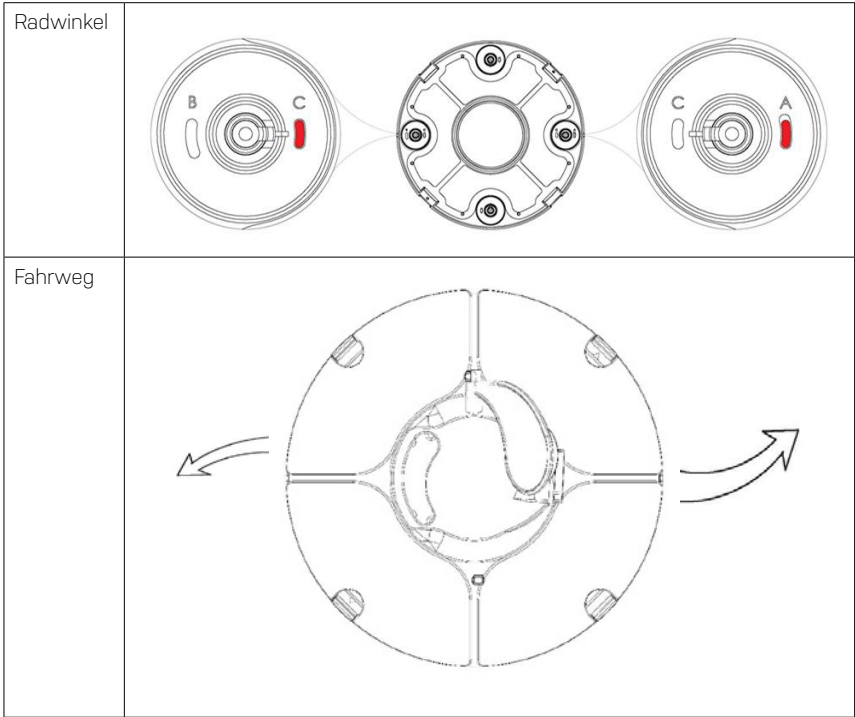


Wie in der Abbildung gezeigt, drücken Sie die Radhalterung, ziehen Sie die Radkomponenten nach unten und entfernen Sie diese. Installieren Sie anschließend den Begrenzer erneut in das Gehäuse, um die verschiedenen Fahrwege zu realisieren.

Es werden drei Einstellungen für Räder empfohlen

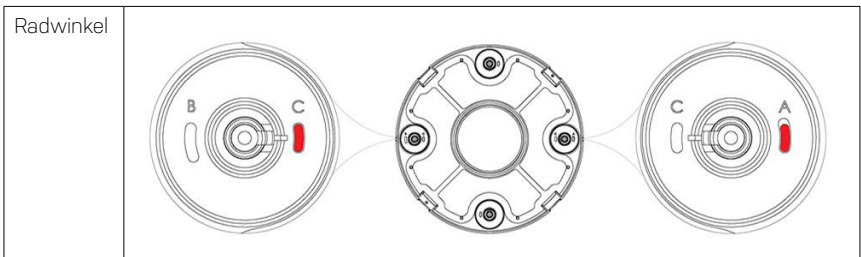
Einstellung 1

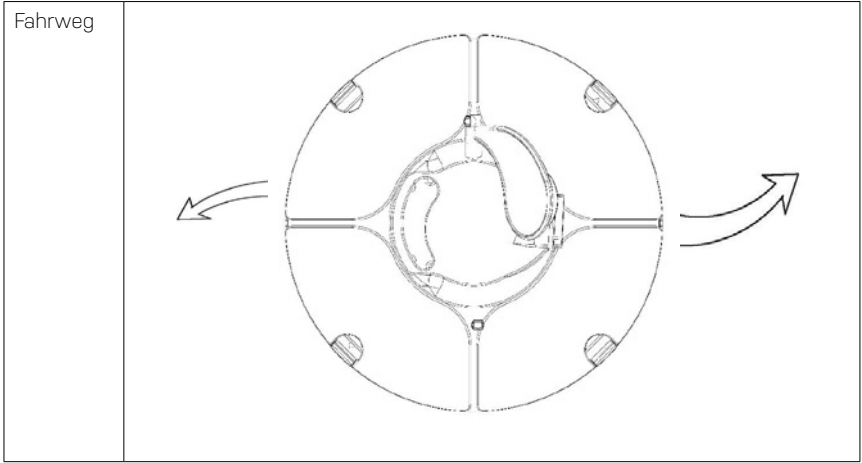
Standard, Einstellung: B – C, für die meisten Pools



Einstellung 2

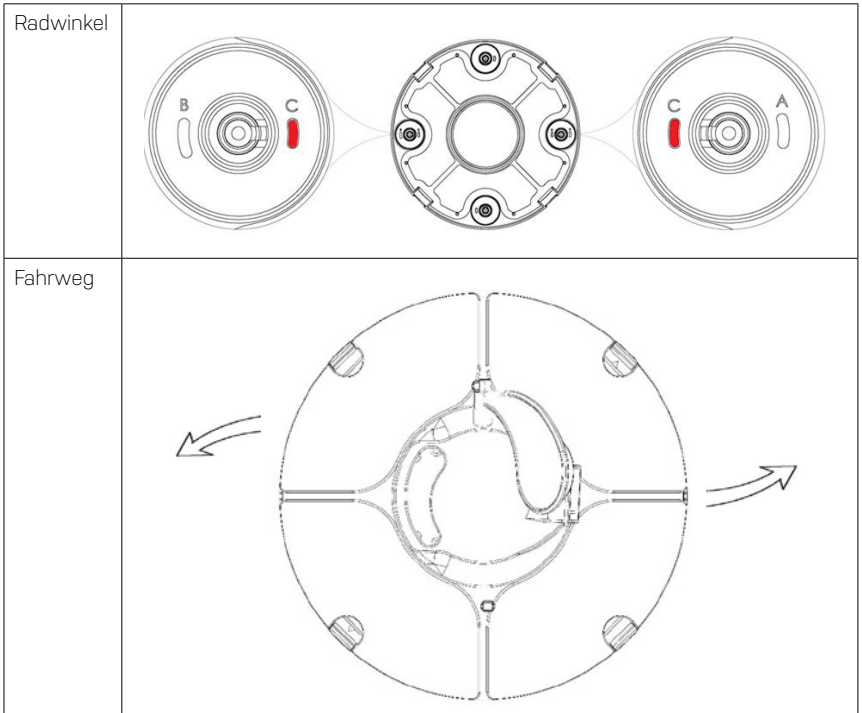
C – A, wenn der Drehwinkel zu groß ist





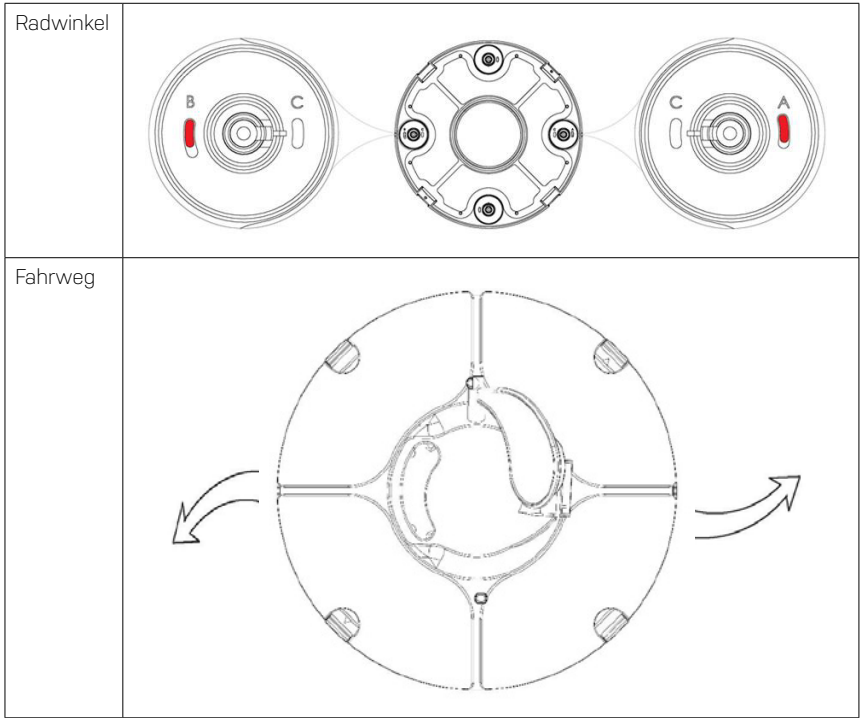
Einstellung 3

C – C, wenn die Länge und Breite des Pools groß sind



Einstellung 4

B – A, für Runde Pools

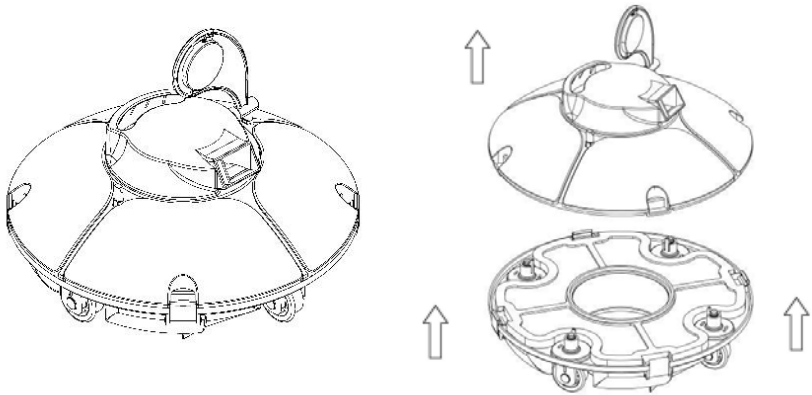


Bitte beachten

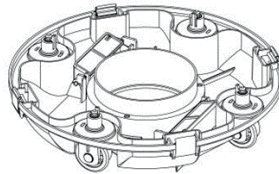
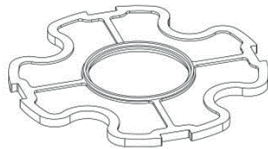
Dies sind die empfohlenen Einstellungen. Andere Einstellungen können unter Umständen für Ihren Pool besser funktionieren.

4.4. Reinigung des Filtereinsatzes

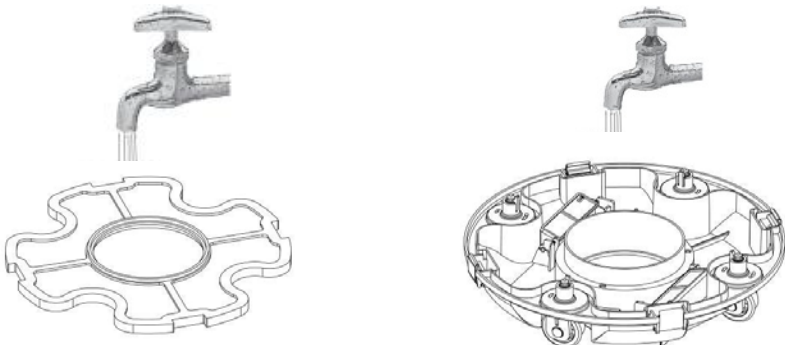
Öffnen Sie das Reinigungsgerät mit den Clips.



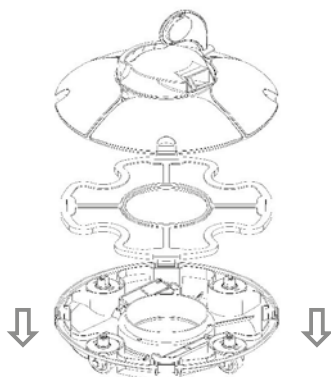
Nehmen Sie den Filtereinsatz heraus



Reinigen Sie den Filtereinsatz und das Gehäuse



Bauen Sie das Reinigungsgerät wieder zusammen



Klappen Sie die Clips um



5. Fehlerbehebung

Symptom	Möglicher Grund	Lösung
Tonsignal leise oder Laufrad dreht sich nach dem Einschalten	Schwacher Akku	Laden Sie den Akku auf
	Interner Fehler	Kontaktieren Sie den Kundendienst
Der Summer alarmiert noch immer oder das Laufrad dreht sich nicht, nachdem das Reinigungsgerät vollständig ins Wasser getaucht ist	Interner Fehler	Kontaktieren Sie den Kundendienst
Die Schwenkplatte kann nicht stehen, wenn das Reinigungsgerät die Wand berührt	Die Schwenkplatte ist steckengeblieben	Entfernen Sie das Reinigungsgerät aus dem Pool und versuchen Sie, die Schwenkplatte manuell zu drehen oder kontaktieren Sie den Kundendienst.
Die Schwenkplatte kann stehen, wenn das Reinigungsgerät die Wand berührt, aber das Reinigungsgerät kann nicht umkehren	Der Wasserkanal steckt fest	Versuchen Sie, den festgefahrenen Zustand manuell zu überwinden
Ladeanzeige funktioniert nicht	Der Adapter ist beschädigt	Kontaktieren Sie den Kundendienst
Das Reinigungsgerät deckt den Boden nicht vollständig ab	Ungeeigneter Radwinkel	Radposition einstellen (siehe 4.3 Funktionen und Einstellung der Räder)
	Spezielle Poolform	Radposition einstellen (siehe 4.3 Funktionen und Einstellung der Räder)
	Schwimmbad-Wasserzirkulationssystem ist eingeschaltet	Fahren Sie das System herunter

6. Informationen zum Tonsignal

Zustand	Äußerung
Einschalten	Tonsignal löst aus, wenn Gerät nicht vollständig ins Wasser eingetaucht ist. Tonsignal stoppt, wenn es vollständig ins Wasser eingetaucht ist.
Ausschalten	Tonsignal stoppt

7. Winterlagerung

Während des Winters, wenn die Außentemperaturen unter 10 °C fallen, sollte der Frisbee Pool-Roboter aus dem Außenbereich entfernt werden, um ihn vor Schäden durch gefrorenes Wasser zu schützen. Er ist in einem trockenen und **frostfreien** Raum zu lagern.

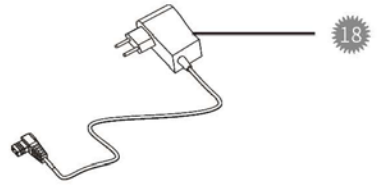
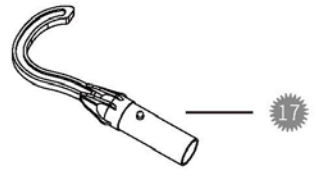
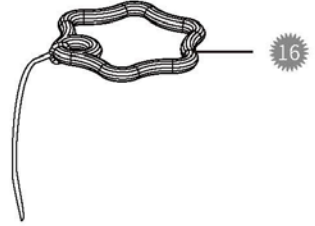
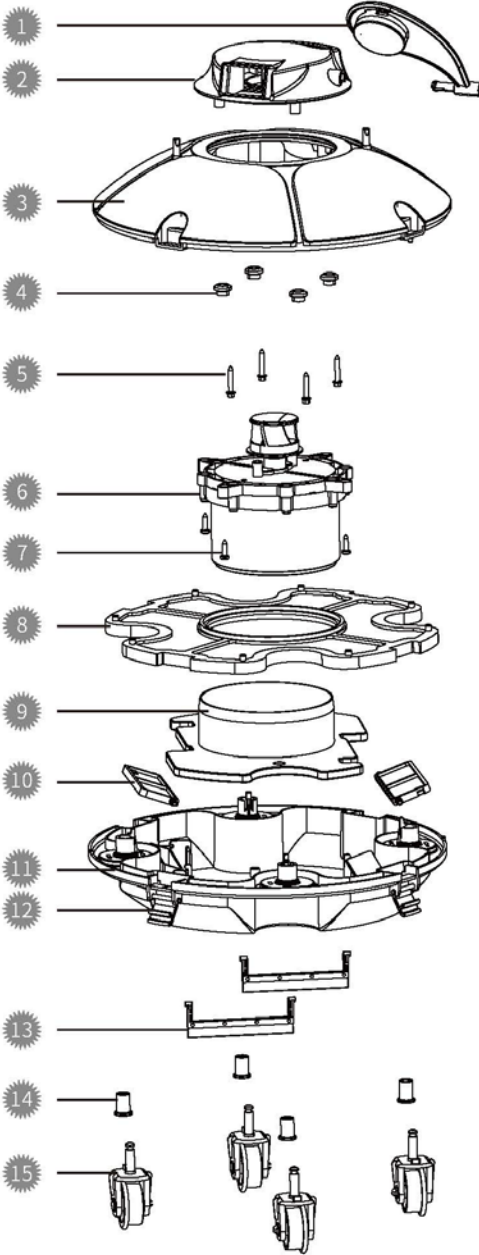
Beachten Sie, dass der Akku alle 3 Monate aufgeladen werden muss, um eine Kapazitätsreduzierung zu vermeiden. Andernfalls erlischt die Garantie.

8. Versandliste

Artikel	Name	Modell	Menge	Anmerkung
1.	Reinigungsgerätegehäuse	1940	1	Im Karton
2.	Adapter		1	Im Karton
3.	Handbuch & Zertifikat		1	In Plastikbeutel
4.	Schleppseil (mit Schwimmkugel)		1	In Plastikbeutel
5.	Schwimmgriff		1	In Plastikbeutel
6.	Schwenkplatte		1	In Plastikbeutel

9. Explosionszeichnung

Nr.	Art.-Nr.	Nr.	Art.-Nr.
1	10110	10	10121
2	10122	11	
3	10111	12	10186
4		13	10114
5		14	10119
6	10116	15	10118
7		16	10115
8	10112	17	10120
9	10109	18	10117



10. Garantie

Dieser Roboter ist nur für den privaten Gebrauch bestimmt. Wenn die Maschine gewerblich genutzt wird, beträgt die Garantiezeit 90 Tage.

Die Garantie folgt den einschlägigen nationalen Gesetzgebungen für den Kauf von Verbrauchsgütern. Der Garantiezeitraum beginnt ab dem Kaufdatum auf dem Kaufbeleg. Der Kaufbeleg ist im Servicefall während des Garantiezeitraums vorzulegen. Es ist daher wichtig, den Kaufbeleg aufzubewahren. Der Hersteller garantiert einen sicheren Betrieb und eine Produkthaftung unter folgenden bestimmten Bedingungen:

- Installation und Gebrauch des Produkts erfolgen in Übereinstimmung mit den Anweisungen im Handbuch.
- Es werden nur Originalersatzteile verwendet.

Die Garantie gilt nicht für normale Abnutzung, Kratzer, Verschleiß oder kosmetische Schäden. Im Einzelnen deckt die Garantie keine Schäden ab, die verursacht werden durch:

- Unsachgemäße Behandlung, einschließlich Frostschäden.
- Herunterfallen oder Stöße.
- Reparaturen, Änderungen usw., die nicht von Swim & Fun vorgenommen wurden.
- Unsachgemäße Lagerung bei extrem hohen oder niedrigen Temperaturen, einschließlich Frost.

Im Fall von Garantieansprüchen wenden Sie sich bitte an Ihren Händler. Wenn ein schadhaftes Produkt zurückgesendet wird, muss es so verpackt sein, dass es während des Transports nicht weiteren Schaden nimmt. Es liegt in Ihrer Verantwortung, dass das Produkt sicher ankommt. Sie müssen Ihren Namen, Ihre Anschrift, Ihre Telefonnummer oder vorzugsweise Ihre E-Mail-Adresse angeben, wenn das Produkt an Sie zurück gesendet werden soll! Stets angeben, was mit dem Produkt nicht in Ordnung ist.

Swim & Fun A/S – Hotline:

**Dänemark
Schweden**

**+45 7022 6856
+46 771 188819**



11. Verantwortungsvolle Entsorgung

Dieses Symbol weist darauf hin, dass dieses Produkt nicht mit dem allgemeinen Hausmüll entsorgt werden darf. Dies gilt EU-weit. Um Umweltschäden oder Gesundheitsgefahren durch unsachgemäße Abfallentsorgung zu vermeiden, muss das Produkt zum Recycling abgegeben werden, damit das Material verantwortungsvoll entsorgt werden kann. Wenn Sie Ihr Produkt recyceln möchten, bringen Sie es zu Ihrer örtlichen Sammelstelle oder wenden Sie sich an die Verkaufsstelle. Diese sorgen dafür, dass das Produkt umweltgerecht entsorgt wird.



Inhoudsopgave

1. Belangrijke voorzorgsmaatregelen	98
2. Inleiding	99
3. Specificaties	100
4. Bedieningsinstructies	101
5. Probleemoplossing	110
6. Informatie over geluidssignaal	110
7. Winterstalling.....	110
8. Paklijst	111
9. Geëxplodeerde weergave.....	111
10. Garantie en service.....	113
11. Verantwoorde afvalverwijdering	113

Belangrijk

Laat de cleaner nooit werken terwijl er mensen in het zwembad zijn.

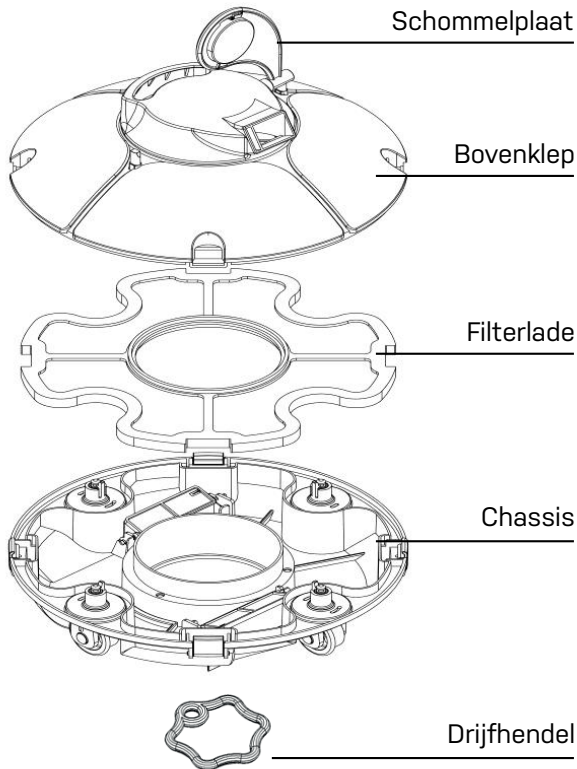
1. Belangrijke voorzorgsmaatregelen

- Lees deze handleiding aandachtig door en gebruik de reiniger in overeenstemming met de handleiding.
Wij zijn niet aansprakelijk voor enig verlies of letsel veroorzaakt door onjuist gebruik.
- Gebruik alleen de accessoires die door de fabrikant worden aanbevolen of verkocht.
- Dit model is vooral van toepassing op zwembaden met een **vlakke** vloer.
- Laat kinderen er niet op rijden en er niet als speelgoed mee spelen.
- Als de stroomkabel beschadigd is moet deze door een gecertificeerde professional worden vervangen.
- Zet de reiniger nooit aan als deze uit het water is.
- De stroomkabel moet voor het opladen op een beveiligd en geaard stopcontact worden aangesloten.
- Laat de cleaner niet werken wanneer er mensen in het zwembad zijn.
- Reinig de filtermand altijd na gebruik en spoel deze uit.
- Schakel de reiniger uit bij onderhoud, reiniging of wanneer deze niet wordt gebruikt.
- Bewaar de zwembadrobot op een koele, **vorstvrije** en geventileerde plaats **en niet in direct zonlicht**.

- Tijdens het opladen moet de reiniger op een koele plaats worden bewaard en mag hij nergens mee worden afgedekt om schade aan de interne elektrische onderdelen door oververhitting te voorkomen.
- Alleen professionals kunnen de verzegelde aandrijfset van de reiniger demonteren.
- Niet bedienen terwijl de zwembadfilter draait.
- Om de batterij te sparen moet de reiniger om de drie maanden worden opgeladen en ontladen als hij voor lange tijd moet worden bewaard. Gebruik alleen de originele en geautoriseerde voedingsadapter.
- Gebruik of bewaar de reiniger niet in de buurt van een warmtebron.

2. Inleiding

De Frisbee-zwembadrobot is een nieuw type oplaadbare automatische reiniger die naar het station terugkeert wanneer de batterij leeg raakt.



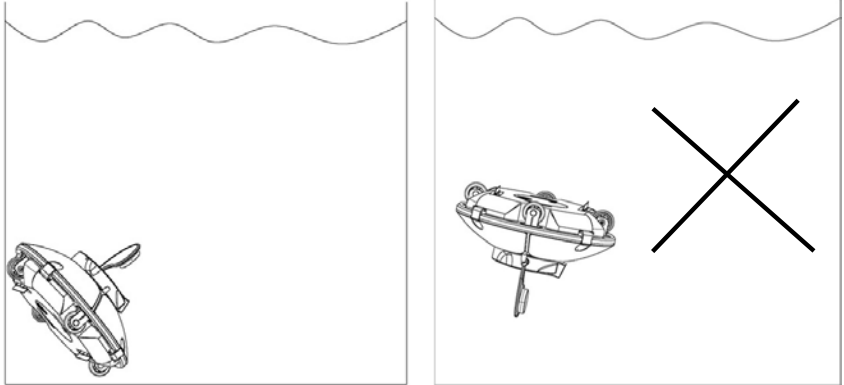
3. Specificaties

Artikelnr.	1940
Naam	Frisbee zwembadrobot
EAN	5704841019409
Bedrijfsspanning	12,6 V
Vermogen	30 W
Werkcyclus	40-60min
Nominale ingangsspanning van de adapter	100 VAC-240 VAC
Ingangsvermogen van de adapter	47 Hz-63 Hz
Nominale uitgangsstroom van de adapter	1 A
Nominale uitgangsspanning van de adapter	12,6 V
Oplaadtijd	6-8 uur
Batterijcapaciteit	2500mAh
Max. reinigingsoppervlak	25 m ²
Verdraagt zout water	Ja
Filtercapaciteit	ca. 42 l/min
Filtermogelijkheid	180 µm
Zwembadwatertemperatuur	10°-35°C
Bewegingssnelheid	ca. 16 m/min
IP-klasse	IPX8
Omgevingstemperatuur opladen	0°-45°C
Max. Waterdiepte	2 m
Afmeting LxBxH	330 x 330 x 180 mm
Gewicht	3,0 kg
Opslagcondities	
Berg uw zwembadrobot altijd vorstvrij op	
Korte termijn (minder dan 1 maand)	-20°C-60°C, ≤75% RH
Middellange termijn (minder dan 3 maanden)	-20°C-45°C, ≤75% RH
Lange termijn (meer dan 3 maanden)	-20°C-20°C, ≤75% RH

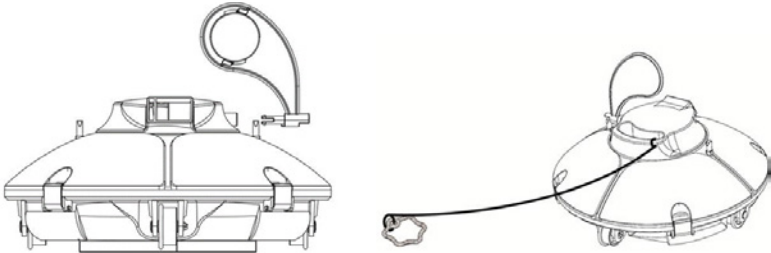
4. Bedieningsinstructies

4.1 Preventieve maatregelen

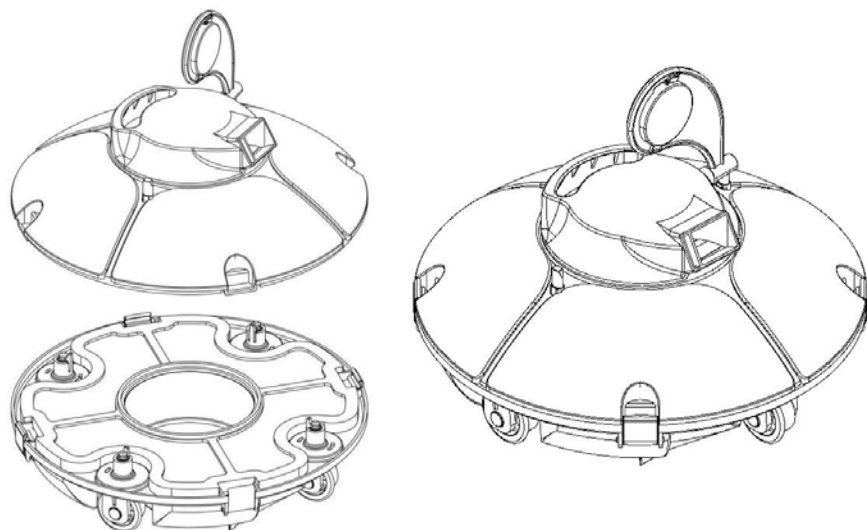
Til de cleaner in of uit het zwembad met de bodem naar de wand gedraaid om eventuele krassen op het zwembad te voorkomen.



Installeer de schommelplaat en de drijfhendel voor gebruik.



Zorg ervoor dat de bovenklep van de reiniger stevig op het chassis is gemonteerd.



Schakel de reiniger na gebruik uit.

Pak de drijfhendel beet en trek aan het touw om hem naar het wateroppervlak te tillen en pak vervolgens de hendel beet om hem uit het zwembad te verwijderen.

Houd de reiniger gedurende 10-15 seconden op het wateroppervlak totdat deze leeg is voordat u hem uit het zwembad verwijdert.

Let op

Raak bij het in- of uit het zwembad tillen de muur niet zodat krassen op de muur worden voorkomen en de reiniger niet beschadigt.

4.2. Snelle bediening

Sluit de reiniger met de meegeleverde adapter en laadkabel aan om de batterij op te laden.

Let op

Bij het opladen is het ten strengste verboden om de zwembadrobot ondersteboven achter te laten om te voorkomen dat de schommelplaat wordt geplet.

- Schakel de reiniger uit voordat u gaat opladen.
- Reinig de oplaadpoort voor het opladen.
- Rode oplaadindicator geeft aan dat de batterij wordt opgeladen.
- Groene laadindicator geeft aan dat het opladen is voltooid. Een volledige lading duurt altijd 6-8 uur. De batterij is pas na 6-8 uur volledig opgeladen, ook al wordt de laadindicator groen.

Zet de reiniger in het water en laat hem gedurende 5-6 seconden verticaal onder water staan om de lucht eruit te laten. Druk op de schakelaar om de reiniger aan te zetten, laat de zwembadrobot horizontaal naar de zwembadbodem zakken.

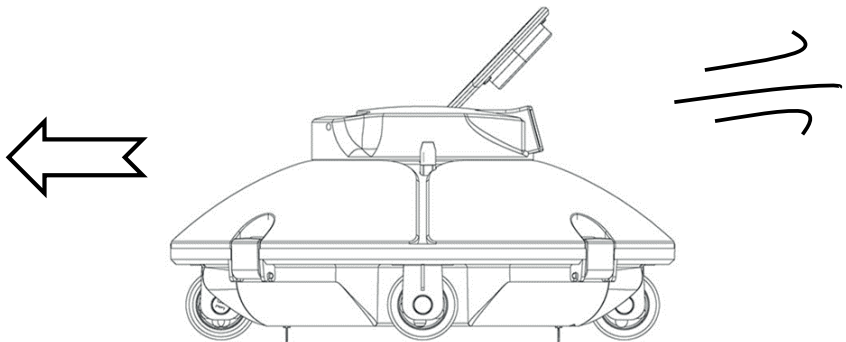
Na het voltooiën van de werkcyclus zal de reiniger stoppen. De drijfhendel kan met een haak aan een lange steel worden opgepikt en dan kunt u de reiniger naar de rand van het zwembad trekken.

Uitschakeling

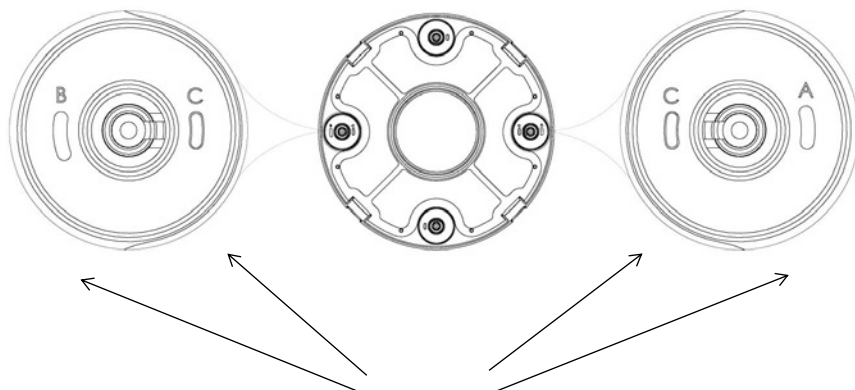
Er is bij het optillen van de zwembadrobot uit het zwembad een geluidssignaal te horen. Zet de schakelaar op UIT en de reiniger wordt uitgeschakeld. Reinig de filtermand altijd na gebruik.

4.3. Functies en afstelling van de wielen

Er zitten 4 wielen op de reiniger, waarvan de linker en rechter wielen vast zitten. De voor- en achterwielen kunnen naar wens aan verschillende omstandigheden bij het traject van de cleaner worden aangepast.



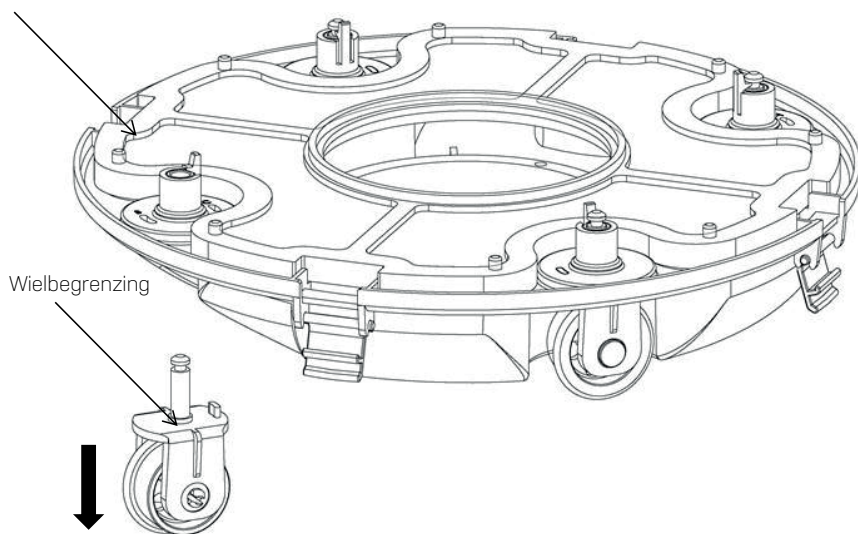
De wielhoek en het looppad instellen



Groef voor wielbegrenzing

Op de groef van de wielbegrenzing op de bodem staat A, B, C gedrukt. De wielbegrenzing zit standaard geïnstalleerd op C (links) en A (rechts).

Wielnok



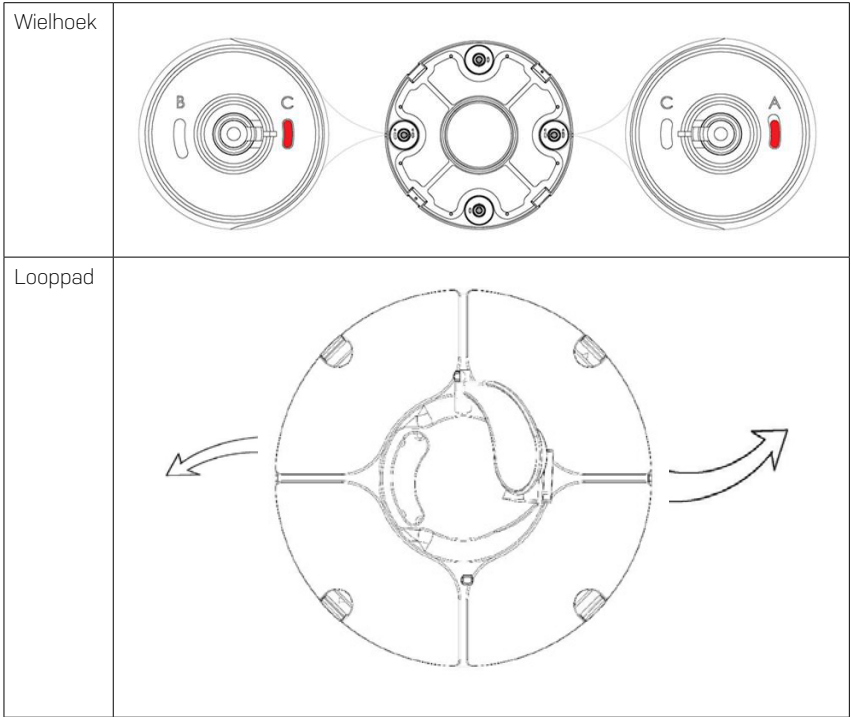
Wielbegrenzing

Duw de wielgesp in zoals te zien in de figuur, trek de onderdelen van het wiel naar beneden en verwijder ze. Installeer vervolgens de begrenzing in het chassis om de verschillende looppaden te realiseren.

Drie instellingen voor wielen worden aanbevolen

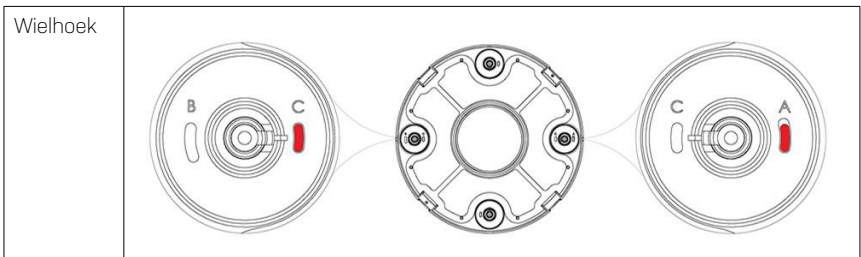
Instelling 1

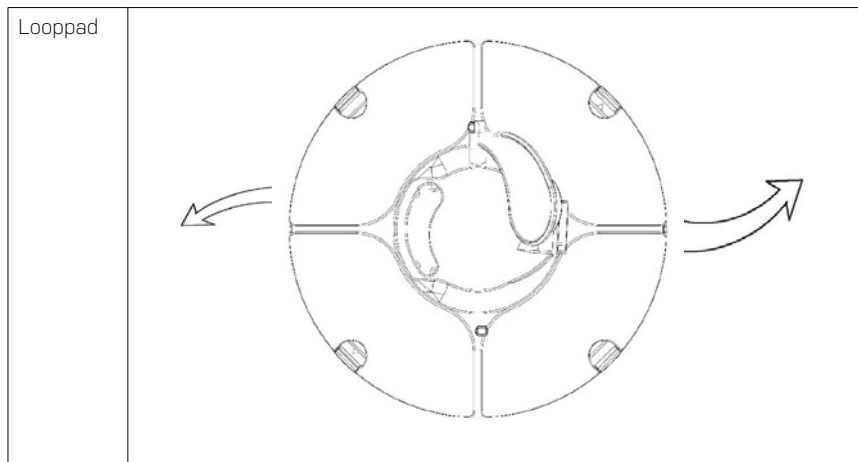
Standaardinstelling: B-C, voor de meeste zwembaden



Instelling 2

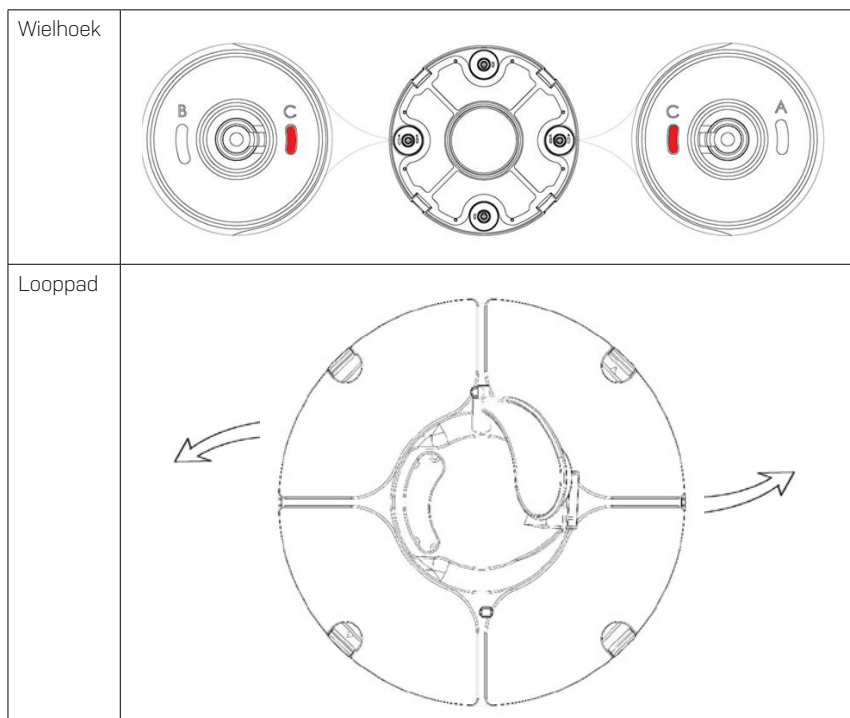
C-A, wanneer de draaihoek te groot is





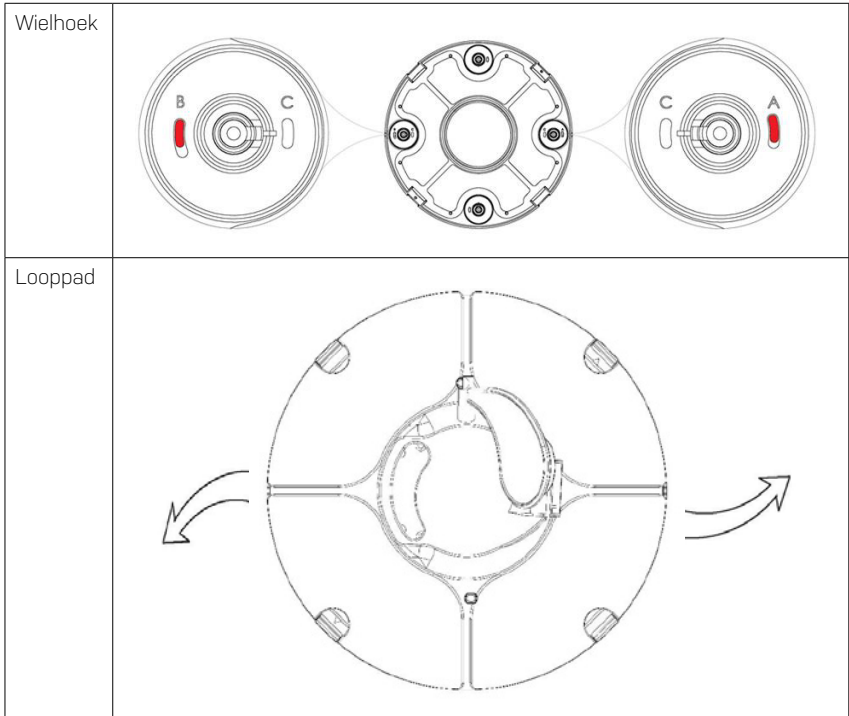
Instelling 3

C-C, wanneer de lengte en breedte van het zwembad groot zijn



Instelling 4

B-A, voor ronde zwembaden

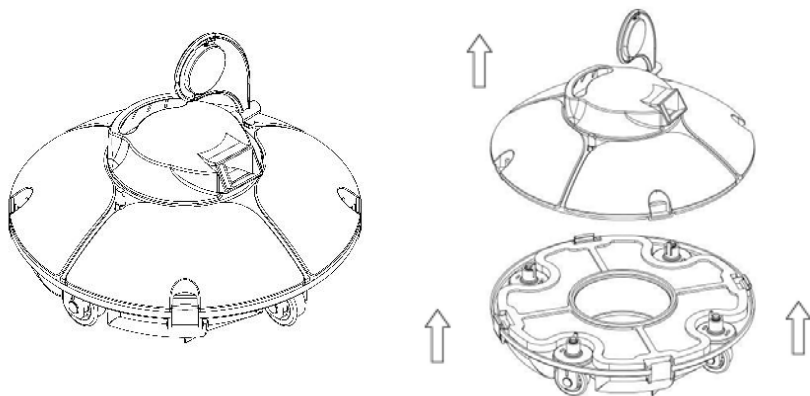


Let op

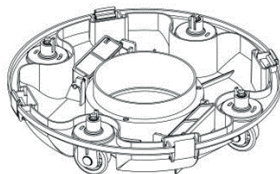
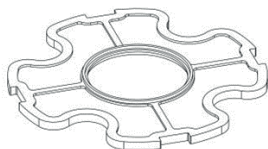
Dit zijn de aanbevolen instellingen. Het is mogelijk dat andere instellingen voor uw zwembad beter werken.

4.4. De filterlade reinigen

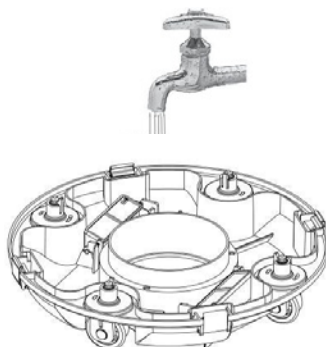
Open de reiniger met de klemmen.



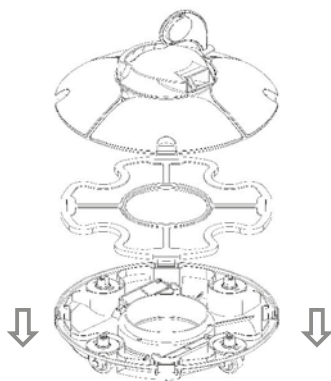
Haal de filterlade eruit



Reinig de filterlade en het chassis



Monteer de reiniger opnieuw



Klap op de clips



5. Probleemoplossing

Symptoom	Mogelijke reden	Oplossing
Geluidssignaal stil of rotor draait na inschakelen	Batterij bijna leeg	Laad de batterij op
	Interne fout	Neem contact op met aftersalesservice
De zoemer blijft klinken of de waaier draait niet nadat de reiniger volledig is ondergedompeld in het water	Interne fout	Neem contact op met aftersalesservice
De schommelplaat kan niet staan wanneer de reiniger de wand raakt	De schommelplaat zit vast	Haal de reiniger uit het zwembad en probeer de schommelplaat handmatig te draaien of neem contact op met de aftersalesservice.
De schommelplaat kan stilstaan wanneer de reiniger de muur raakt, maar de reiniger kan niet omkeren	Het waterkanaal zit vast	Probeer met de hand de situatie te verhelpen
Laadindicator werkt niet	De adapter is beschadigd	Neem contact op met aftersalesservice
De reiniger heeft geen volledige dekking voor de vloer	Onjuiste wielhoek	De wielpositie aanpassen (zie 4.3 Functies en afstelmethoden van de wielen)
	Speciale zwembadvorm	De wielpositie aanpassen (zie 4.3 Functies en afstelmethoden van de wielen)
	Het watercirculatiesysteem van het zwembad staat aan	Zet het systeem uit

6. Informatie over geluidssignaal

Staat	Expressie
Ingeschakeld	Geluidssignaal wanneer niet volledig ondergedompeld in het water; geluidssignaal stopt na volledige onderdompeling in het water
Uitschakelen	Geluidssignaal stopt

7. Winterstalling

Tijdens het winterseizoen, wanneer de buitentemperaturen onder 10°C dalen, moet de Frisbee-zwembadrobot uit het water worden gehaald om schade door bevriezing te voorkomen. Bewaar hem binnen op een droge en **vorstvrije** locatie.

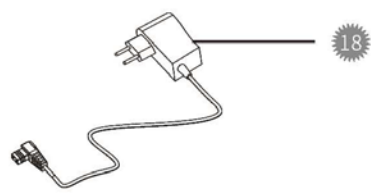
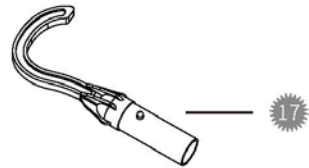
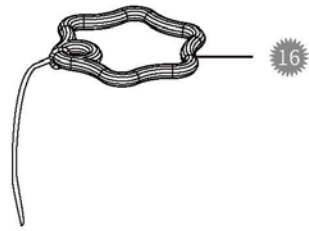
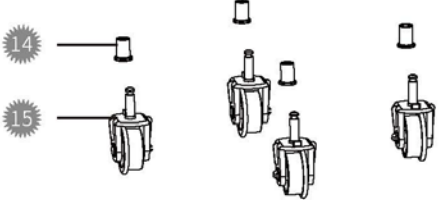
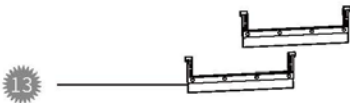
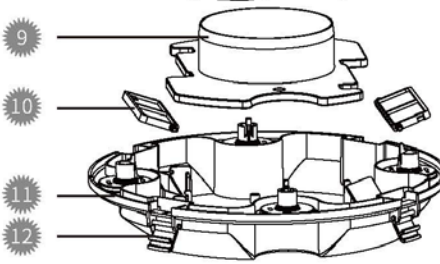
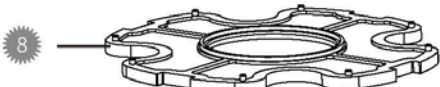
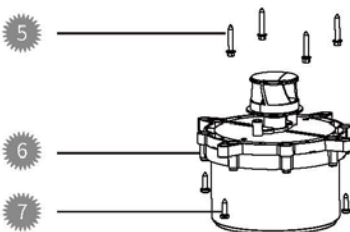
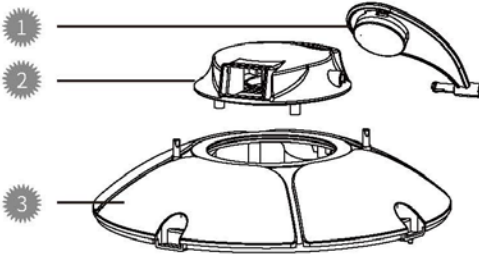
Houd er rekening mee dat de batterij elke 3 maanden moet worden opgeladen om capaciteitsvermindering te voorkomen. Anders vervalt de garantie.

8. Paklijst

Item	Naam	Model	Aantal	Opmerking
1.	Behuizing cleaner	1940	1	In doos
2.	Adapter		1	In doos
3.	Gebruikershandleiding en certificaat		1	In plastic zak
4.	Sleepkabel (met een zwevende bal)		1	In plastic zak
5.	Drijfhendel		1	In plastic zak
6.	Schommelplaat		1	In plastic zak

9. Geëxplodeerde weergave

Nr.	Artikelnr.	Nr.	Artikelnr.
1	10110	10	10121
2	10122	11	
3	10111	12	10186
4		13	10114
5		14	10119
6	10116	15	10118
7		16	10115
8	10112	17	10120
9	10109	18	10117



10. Garantie

Deze robot is alleen voor privégebruik. Als de machine commercieel wordt gebruikt, bedraagt de garantietermijn 90 dagen.

De garantietermijn is in overeenstemming met de nationale wetten met betrekking tot consumenten aankopen. De garantietermijn geldt vanaf de aankoopdatum op de kassabon. De bon moet worden overlegd bij servicebezoeken tijdens de garantietermijn. Daarom is het belangrijk dat u uw kassabon bewaart. De fabrikant garandeert een veilige werking en productaansprakelijkheid op basis van de volgende specifieke voorwaarden:

- Installatie en gebruik volgens de instructies in de handleiding.
- Gebruik alleen originele reserveonderdelen

De garantie dekt geen normale slijtage, krassen, schuren of cosmetische schade. Meer in het bijzonder, dekt de garantie geen schade veroorzaakt door:

- Oneigenlijk gebruik of behandeling, met inbegrip van vorstschade
- Val of schok
- Reparaties, verbouwingen of etc. uitgevoerd door anderen dan Swim & Fun
- Onjuiste opslag in extreem hoge of lage temperaturen, inclusief vorst

Neem in geval van garantieclaims contact op met uw dealer. Wanneer u een product met gebreken retourneert, moet het zo worden verpakt dat het niet beschadigd raakt tijdens het transport. Het is uw verantwoordelijkheid dat het product veilig aankomt. U moet uw naam, adres, telefoonnummer en bij voorkeur uw e-mailadres opgeven. Als het product aan u moet worden geretourneerd! Denk er altijd om dat u aangeeft wat er mis is met uw product.

Swim & Fun A/S – hotline:

**Denemarken
Zweden**

**+45 7022 6856
+46 771 188819**



11. Verantwoorde afvalverwijdering

Dit symbool geeft aan dat dit product niet bij het gewone huisvuil mag worden gegooid. Dit geldt voor de hele EU. Om schade aan het milieu of gezondheidsrisico's door onjuiste afvalverwerking te voorkomen, moet het product worden ingeleverd voor recycling, zodat het materiaal op een verantwoorde manier kan worden afgevoerd. Breng het product voor recycling naar uw lokale inzamelfaciliteit of neem contact op met de plaats van aankoop. Zij zorgen ervoor dat het product op een milieuvriendelijke manier wordt afgevoerd.



Spis treści

1. Ważne środki ostrożności	114
2. Wprowadzenie	115
3. Specyfikacje	116
4. Instrukcja obsługi	117
5. Rozwiązywanie problemów	126
6. Informacje o sygnale dźwiękowym	126
7. Przechowywanie w sezonie zimowym.....	126
8. Zawartość opakowania	127
9. Widok rozstrzelony.....	127
10. Gwarancja i serwis.....	129
11. Odpowiedzialna utylizacja.....	129

Ważne

Nigdy nie uruchamiać odkurzacza, jeżeli w basenie znajdują się osoby.

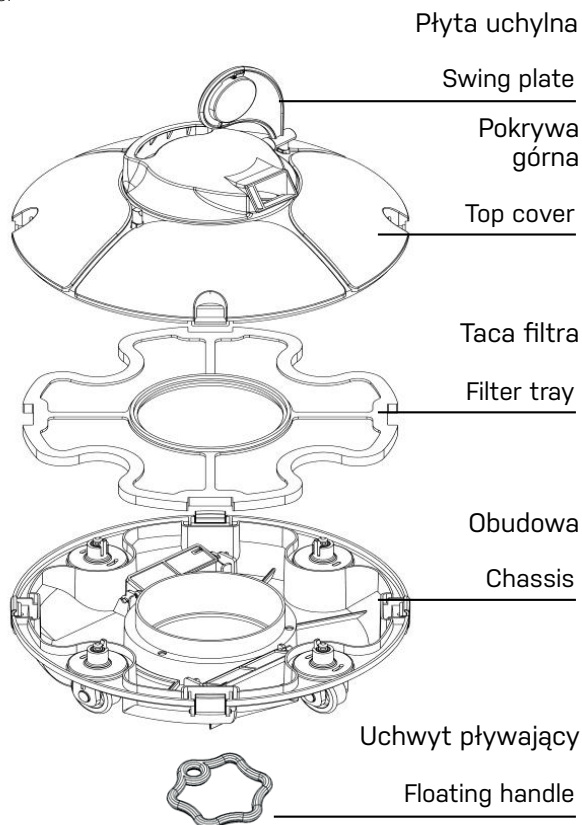
1. Ważne środki ostrożności

- Prosimy o uważne zapoznanie się z niniejszą instrukcją obsługi i używanie odkurzacza zgodnie z zawartymi w niej zaleceniami. Nie ponosimy odpowiedzialności za jakiegokolwiek straty lub szkody spowodowane niewłaściwym użytkowaniem.
- Należy używać akcesoriów zalecanych lub sprzedawanych wyłącznie przez producenta.
- Ten model jest przeznaczony do stosowania w basenach z **płaskim** dnem.
- Nie należy pozwalać dzieciom na jazdę na tym produkcie lub zabawę nim. Produkt nie jest zabawką.
- Jeśli przewód zasilający jest uszkodzony, musi zostać zastąpiony przez uprawnionego specjalistę.
- Nigdy nie należy włączać odkurzacza, gdy nie znajduje się w wodzie.
- Podczas ładowania przewód zasilający musi być podłączony do gniazdka zabezpieczonego przed wilgocią i uziemionego.
- Nie uruchamiać odkurzacza, jeżeli w basenie znajdują się osoby.
- Po użyciu należy zawsze wyczyścić i umyć tacę filtra.
- Należy wyłączyć odkurzacz podczas konserwacji, czyszczenia lub gdy nie jest on używany.

- Przechowywać robota basenowego w chłodnym, **wolnym od mrozu** i wietrzonym miejscu, **z dala od bezpośredniego światła słonecznego**.
- Odkurzacz powinien być przechowywany w chłodnym miejscu podczas ładowania, nie należy go również przykrywać – zapobiega to uszkodzeniom wewnętrznych elementów elektrycznych, spowodowanym przegrzaniem.
- Uszczelniony zestaw napędowy odkurzacza może zostać zdemontowany wyłącznie przez odpowiedniego specjalistę.
- Nie należy używać urządzenia, gdy włączony jest filtr basenowy.
- Odkurzacz należy ładować i rozładowywać co trzy miesiące, aby utrzymać żywotność akumulatora, jeśli będzie przechowywany przez dłuższy czas. Należy używać jedynie oryginalnego, autoryzowanego zasilacza.
- Nie używać ani nie przechowywać odkurzacza w pobliżu źródeł ciepła.

2. Wprowadzenie

Robot odkurzający Frisbee jest nowym typem automatycznego odkurzacza do ładowania, który samoczynnie dopływa do krawędzi basenu i wyłącza się, gdy akumulator się wyczerpie.



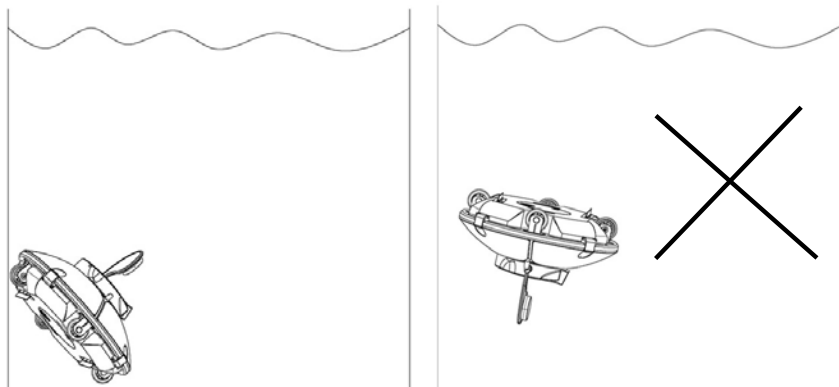
3. Specyfikacje

Nr art.	1940
Nazwa	Robot basenowy Frisbee
EAN	5704841019409
Napięcie robocze	12,6 V
Zasilanie	30 W
Cykl pracy	40–60 min
Znamionowe napięcie wejściowe zasilacza	100 V AC – 240 V AC
Moc wejściowa zasilacza	47 Hz – 63 Hz
Znamionowy prąd wyjściowy zasilacza	1 A
Znamionowe napięcie wyjściowe zasilacza	12,6 V
Czas ładowania	6–8 h
Pojemność akumulatora	2500 mAh
Maks. powierzchnia czyszczenia	25 m ²
Toleruje słoną wodę	Tak
Pojemność filtra	ok. 42 l/min.
Wydajność filtrowania	180 µm
Temperatura wody w basenie	10° – 35°C
Prędkość poruszania się	ok. 16 m/min.
Stopień ochrony IP	IPX8
Temperatura otoczenia ładowania	0° – 45°C
Maks. głębokość wody	2 m
Rozmiar dł. x szer. x wys.	330 x 330 x 180 mm
Masa	3,0 kg
Warunki przechowywania	
Zawsze należy przechowywać swojego robota basenowego w miejscu wolnym od mrozu	
Krótkoterminowe (mniej niż 1 miesiąc)	-20 °C – 60°C, ≤75% RH
Średnioterminowe (krócej niż 3 miesiące)	-20 °C – 45°C, ≤75%RH
Długoterminowe (powyżej 3 miesięcy)	-20 °C – 20°C, ≤75% RH

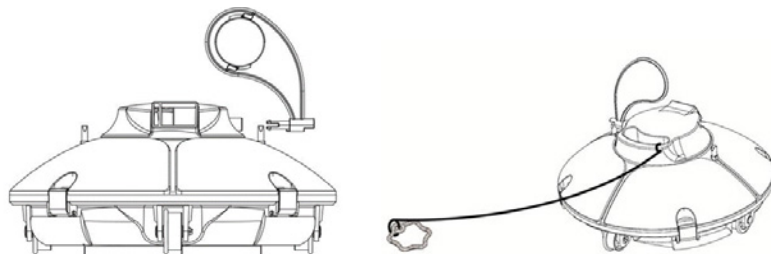
4. Instrukcja obsługi

4.1 Środki ostrożności

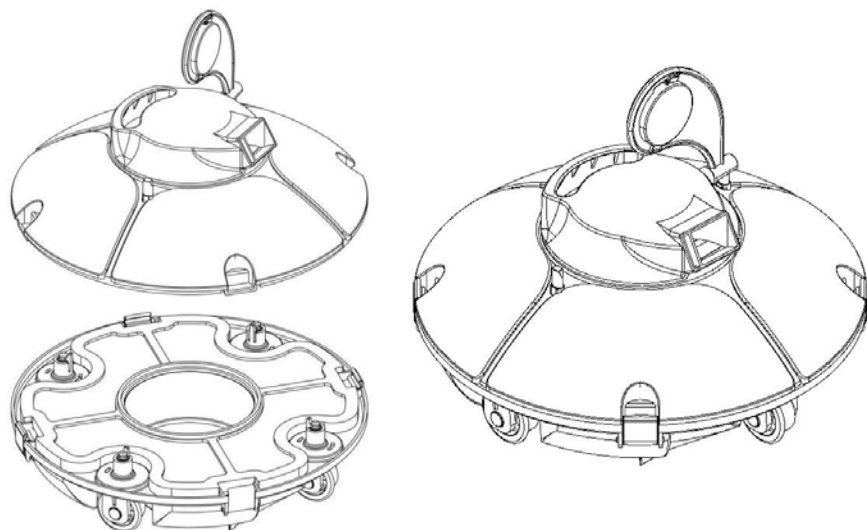
Odkurzacz należy wkładać i wyjmować z basenu, ustawiając go spodem do ściany basenu, aby uniknąć jego ewentualnych zadrapań.



Przed użyciem zamontować płytę uchylną i uchwyt pływający.



Należy upewnić się, że pokrywa górna odkurzacza jest szczelnie zamontowana na jego obudowie.



Po użyciu wyłączyć odkurzacza.

Chwycić uchwyt pływający i pociągnąć za linkę, aby podnieść go na powierzchnię wody, a następnie chwycić za uchwyt, aby wyjąć go z basenu.

Przed wyjęciem z basenu przytrzymać odkurzacza na powierzchni wody przez 10-15 sekund, aż zakończy opróżnianie.

Uwaga

Nie dotykać ścian basenu, aby uniknąć ich zarysowania lub uszkodzenia odkurzacza podczas wkładania go do basenu lub wyjmowania go.

4.2. Szybka obsługa

Podłączyć odkurzacz za pomocą dołączonego zasilacza i kabla do ładowania, aby naładować akumulator.

Uwaga

Podczas ładowania, surowo zabrania się pozostawiania robota basenowego do góry nogami, aby zapobiec zmiążdżeniu płyty uchylnej.

- Przed ładowaniem wyłączyć odkurzacz.
- Przed ładowaniem wyczyścić port ładowania.
- Czerwony wskaźnik ładowania wskazuje, że akumulator jest ładowany.
- Zielony wskaźnik ładowania wskazuje, że ładowanie jest zakończone. Pełne ładowanie zawsze zajmuje 6-8 godzin. Akumulator nie jest w pełni naładowany przed upływem 6-8 godzin, mimo że wskaźnik ładowania zmienia kolor na zielony.

Umieścić odkurzacz w wodzie i pozwolić mu stać pionowo pod wodą przez 5–6 sekund, aby rozładować powietrze we wnętrzu. Nacisnąć przełącznik, aby włączyć odkurzacz, a następnie opuścić robota basenowego poziomo na dno basenu.

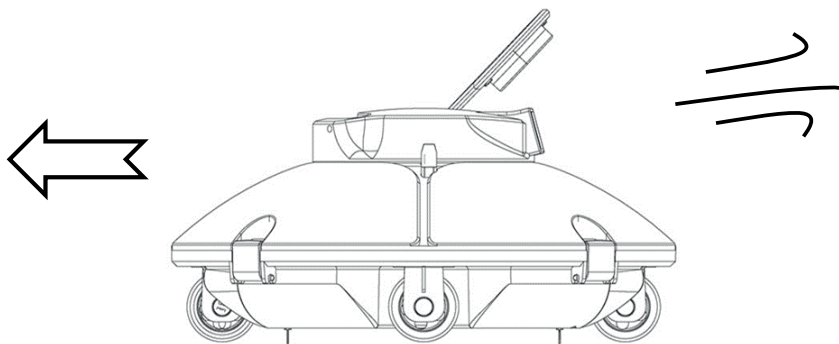
Odkurzacz przestanie działać po zakończeniu cyklu pracy. Pływający uchwyt można uchwycić za pomocą haka na wydłużonym drążku łączącym i w ten sposób przyciągnąć urządzenie do krawędzi basenu.

Wyłączanie

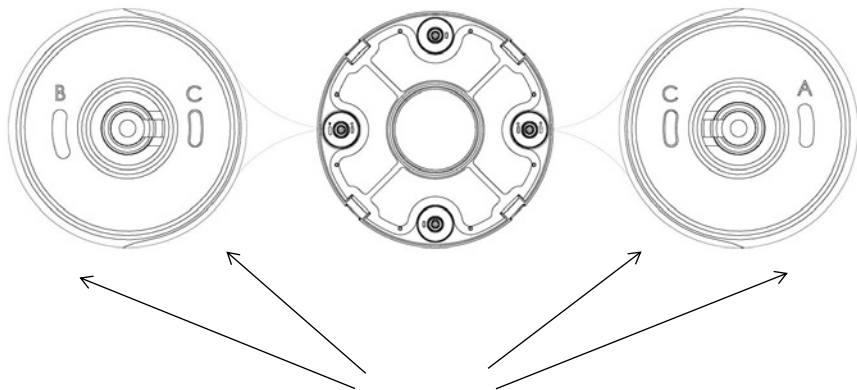
Sygnał dźwiękowy generowany jest podczas wyciągania robota z basenu. Nacisnąć przełącznik, przemieszczając go na pozycję OFF, aby wyłączyć urządzenie. Po użyciu należy zawsze wyczyścić tacę filtra.

4.3. Funkcje i regulacja kół

Na odkurzacz znajdują się 4 koła, z których lewe i prawe koło zamocowane są na stałe. Przednie i tylne koła mogą być wybiórczo dostosowywane do różnych warunków, w celu odpowiedniego dopasowania kierunku pracy odkurzacza.



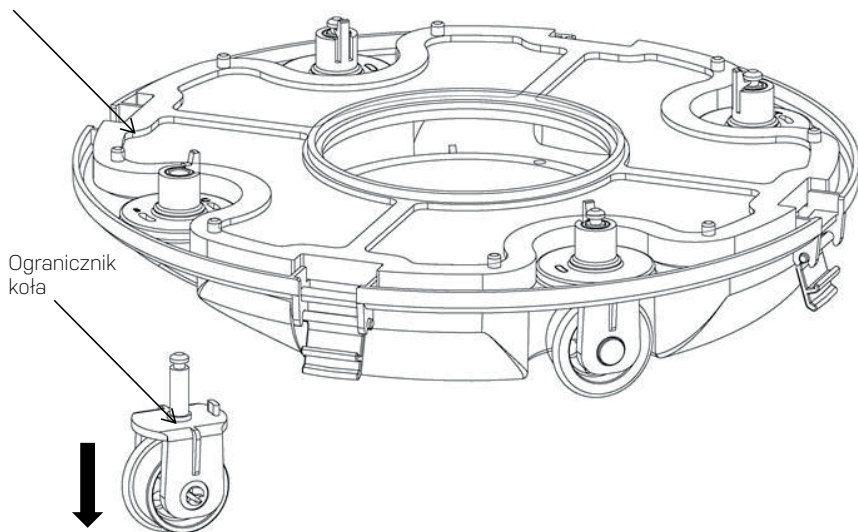
Ustawianie kąta kół i kierunku pracy



Rowek ogranicznika koła

Na rowku ogranicznika koła, na dole, wydrukowano litery A, B i C. Ograniczniki kół będą domyślnie zamocowane na pozycji C (po lewej) i A (po prawej).

Klamra do kół



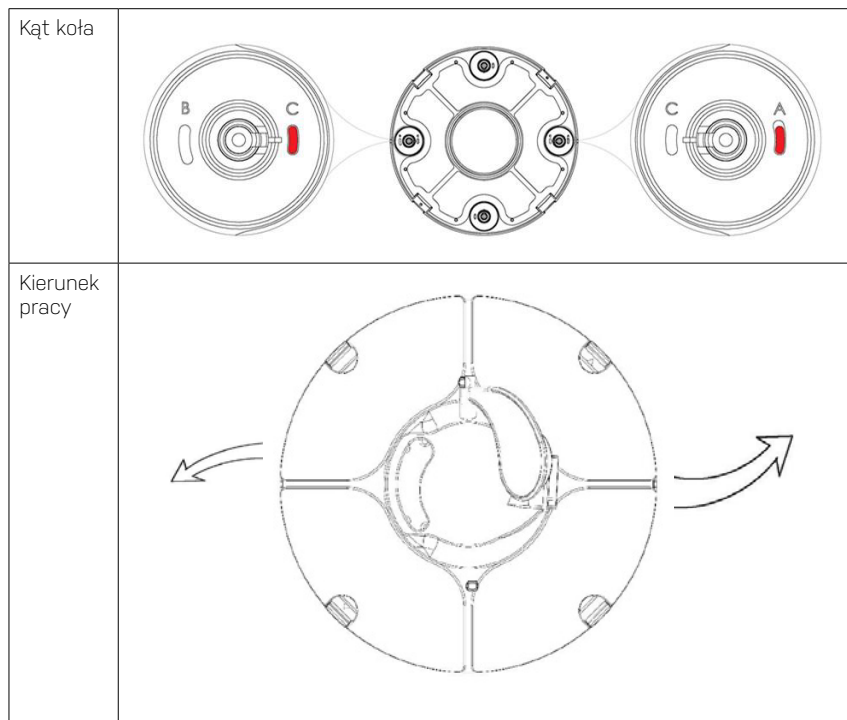
Ogranicznik koła

Jak pokazano na ilustracji, należy popchnąć klamrę koła, pociągnąć elementy koła w dół i usunąć je. Następnie ponownie zainstalować ogranicznik na podwoziu, aby umożliwić różne kierunki pracy.

Zalecane są trzy ustawienia kół.

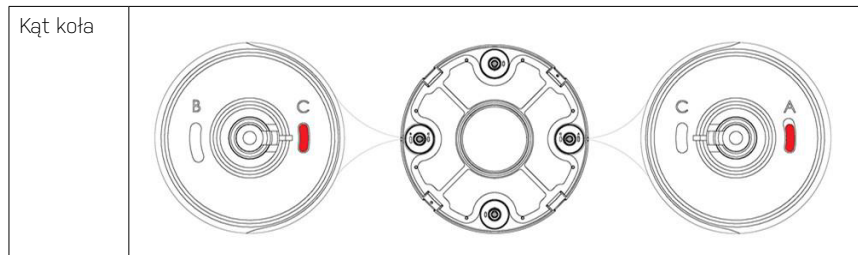
Ustawienie 1

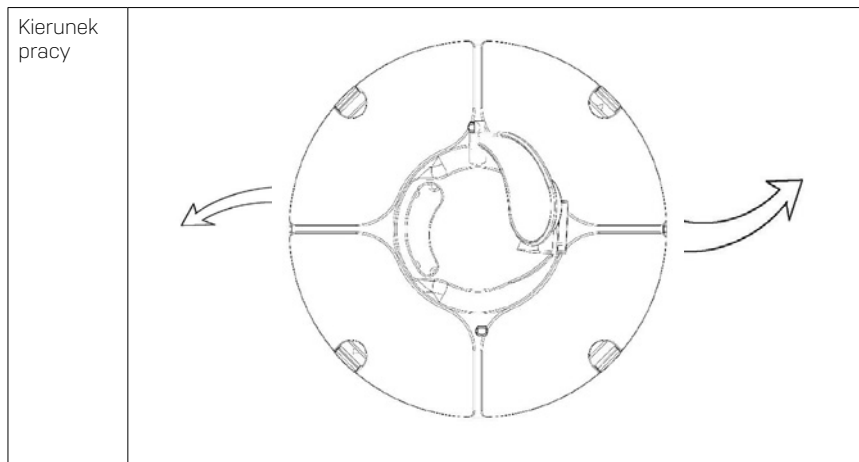
Ustawienie domyślne: B-C, dla większości basenów.



Ustawienie 2

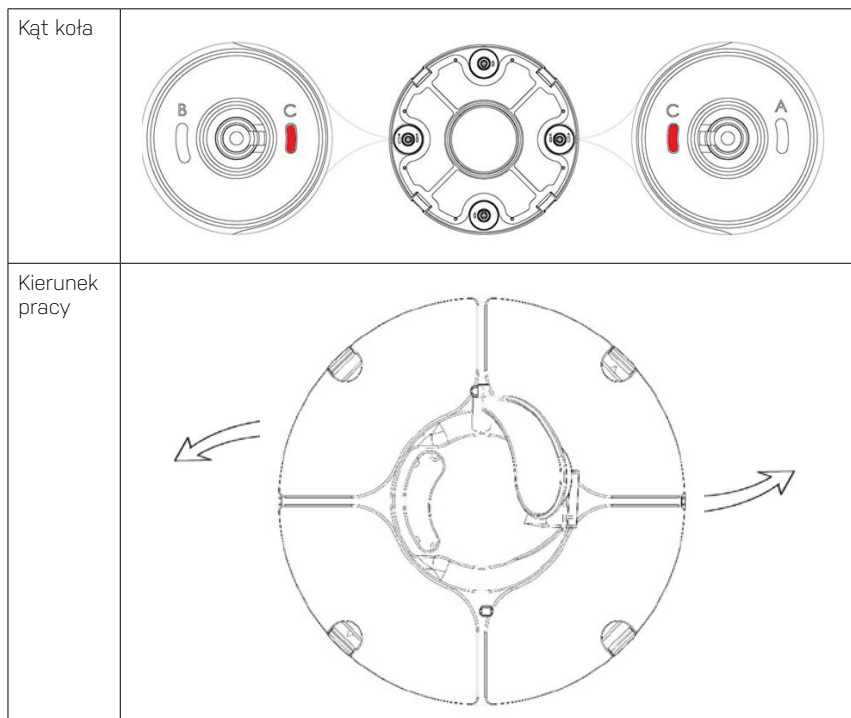
C-A, gdy kąt skrętu jest zbyt duży.





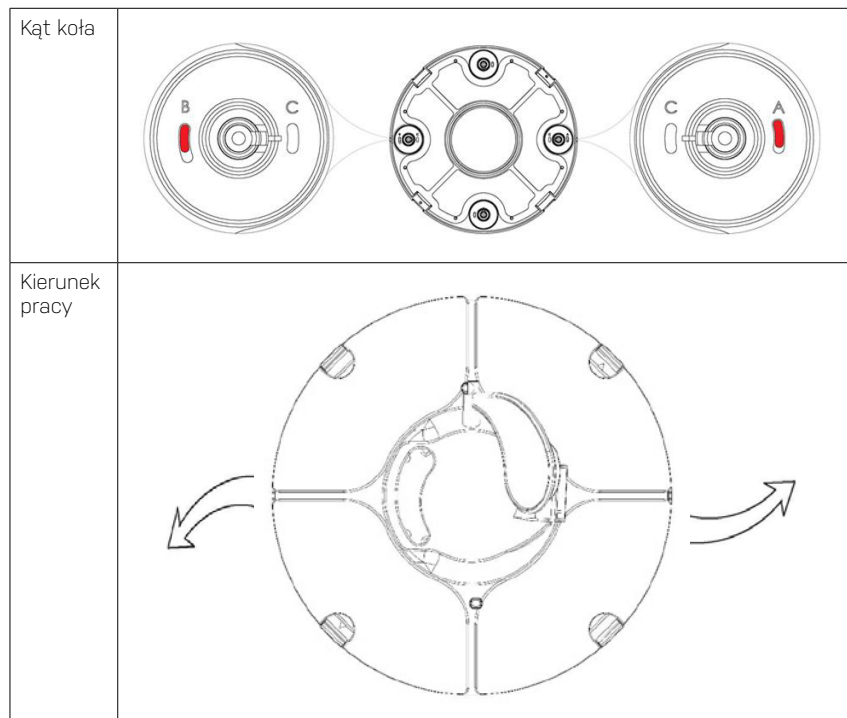
Ustawienie 3

C-C, gdy długość i szerokość basenu są duże.



Ustawienie 4

B-A, do basenów okrągłych.

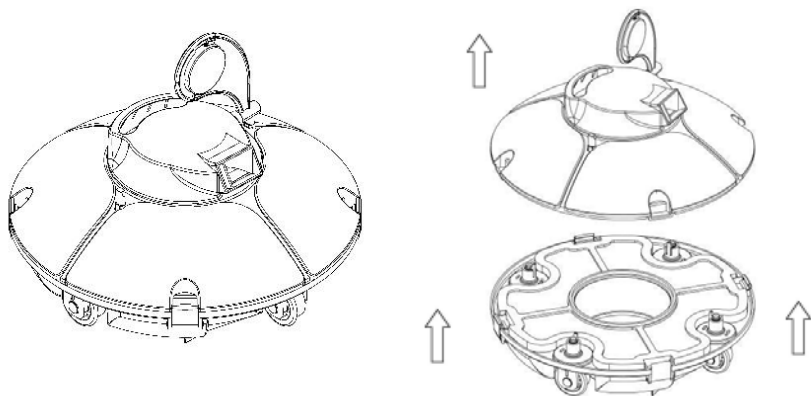


Uwaga

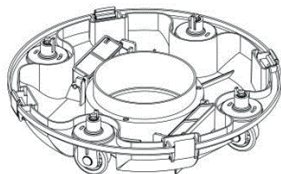
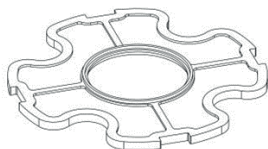
To są zalecane ustawienia. Różne ustawienia mogą działać lepiej lub gorzej w Twoim basenie.

4.4. Czyszczenie tacy filtra

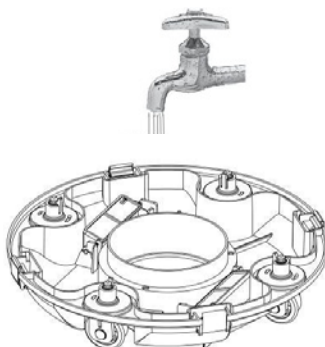
Otworzyć odkurzacza za pomocą zacisków.



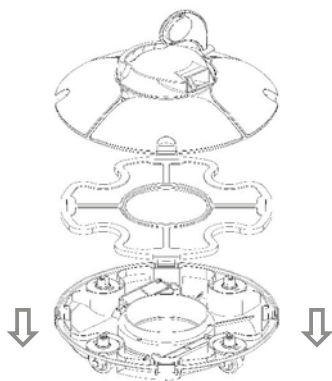
Zdjąć tacę filtra



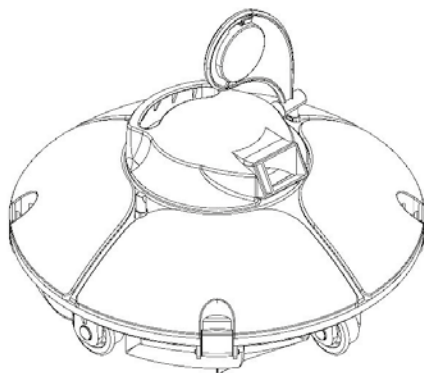
Wyczyścić tacę filtra i obudowę



Złożyć ponownie odkurzacz



Zamocować zaciski



5. Rozwiązywanie problemów

Problem	Możliwa przyczyna	Rozwiązanie
Sygnał dźwiękowy jest cichy lub wirnik nie obraca się po włączeniu zasilania	Niski poziom naładowania akumulatora	Naładować akumulator
	Błąd wewnętrzny	Skontaktować się z działem obsługi posprzedażowej
Sygnał dźwiękowy ciągle wydaje dźwięk alarmowy lub wirnik nie obraca się po całkowitym zanurzeniu odkurzacza w wodzie	Błąd wewnętrzny	Skontaktować się z działem obsługi posprzedażowej
Płyta uchylna nie może znajdować się w pozycji pionowej, gdy odkurzacza dotyka ściany	Płyta uchylna zacięła się	Wyjąć odkurzacza z basenu i spróbować ręcznie obrócić płytę uchylną lub skontaktować się z serwisem posprzedażnym.
Płyta uchylna może znajdować się w pozycji pionowej, gdy odkurzacza dotyka ściany, ale nie może się on cofać	Kanał wodny jest zablokowany	Spróbować ręcznie usunąć blokadę
Wskaźnik ładowarki nie działa	Zasilacz jest uszkodzony	Skontaktować się z działem obsługi posprzedażowej
Odkurzacza nie czyści całej powierzchni dna	Niewłaściwy kąt kół	Wyregulować położenie kół (patrz 4.3: Funkcje i metody regulacji kół)
	Specjalny kształt basenu	Wyregulować położenie kół (patrz 4.3: Funkcje i metody regulacji kół)
	System cyrkulacji wody basenowej jest włączony	Zamknąć system

6. Informacje o sygnale dźwiękowym

Stan	Wyrażenie
Zasilanie włączone	Sygnał dźwiękowy, gdy nie jest całkowicie zanurzony w wodzie; sygnał dźwiękowy ustaje po całkowitym zanurzeniu w wodzie
Wyłączenie zasilania	Sygnał dźwiękowy zatrzymuje się

7. Przechowywanie w sezonie zimowym

W okresie zimowym, gdy temperatury na zewnątrz spadają poniżej 10°C, należy usuwać robota odkurzającego Frisbee z basenu, aby zapobiec uszkodzeniom spowodowanym zamarzającą wodą. Przechowywać w suchym miejscu. Chronić **przed mrozem**.

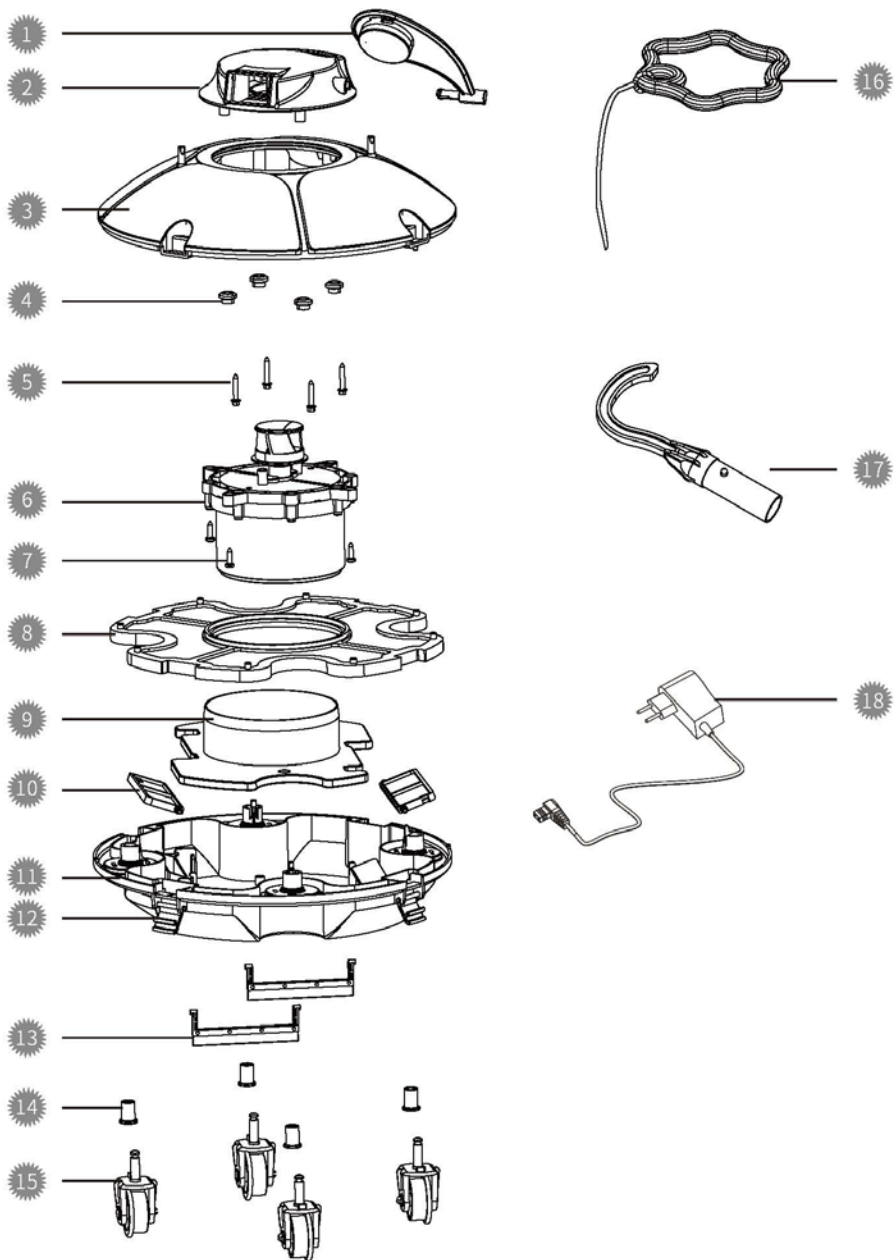
Należy pamiętać, że akumulator należy ładować co 3 miesiące, aby uniknąć zmniejszenia pojemności. W przeciwnym razie gwarancja będzie nieważna.

8. Zawartość opakowania

Pozycja	Nazwa	Model	Ilość	Uwaga
1.	Korpus odkurzacza	1940	1	W kartonie
2.	Zasilacz		1	W kartonie
3.	Instrukcja obsługi i certyfikat		1	W torebce plastikowej
4.	Linka holownicza (z pływającą piłką)		1	W torebce plastikowej
5.	Uchwyt pływający		1	W torebce plastikowej
6.	Płyta uchylna		1	W torebce plastikowej

9. Widok rozstrzelony

Nr.	Nr art.	Nr.	Nr art.
1	10110	10	10121
2	10122	11	
3	10111	12	10186
4		13	10114
5		14	10119
6	10116	15	10118
7		16	10115
8	10112	17	10120
9	10109	18	10117



10. Gwarancja

Ten robot jest przeznaczony tylko do prywatnego użytku. Jeśli urządzenie jest używane komercyjnie, czas gwarancji wynosi 90 dni.

Okres gwarancji jest zgodny z krajowymi przepisami dotyczącymi handlu detalicznego. Okres gwarancji rozpoczyna się od daty zakupu podanej na dowodzie zakupu. Dowód zakupu należy przedstawić obsłudze technicznej wzywanej w czasie trwania okresu gwarancyjnego. W związku z tym ważne jest, aby zachować dowód zakupu. Producent gwarantuje bezpieczne działanie produktu i przyjmuje odpowiedzialność za jego jakość, jeśli spełnione są następujące warunki:

- produkt jest zamontowany i używany zgodnie z instrukcją obsługi;
- używane są tylko oryginalne części zamienne.

Gwarancja nie obejmuje naturalnego zużycia eksploatacyjnego, zarysowań, przetarć oraz powierzchniowych uszkodzeń. Gwarancja nie obejmuje uszkodzeń powstałych na skutek:

- niepoprawnego użytkowania lub obsługi urządzenia, włącznie z uszkodzeniami spowodowanymi mrozem;
- upadku lub wstrząsów;
- naprawy, przeróbek itp. wykonywanych przez kogokolwiek innego niż Swim & Fun;
- niewłaściwego przechowywania w ekstremalnie wysokich lub niskich temperaturach, w tym na mrozie.

W przypadku roszczeń gwarancyjnych prosimy kontaktować się z dystrybutorem. W razie zwrotu uszkodzonego produktu należy zapakować go w taki sposób, aby nie uległ uszkodzeniu podczas transportu. Osoba odsyłająca produkt jest odpowiedzialna za jego bezpieczny transport. Prosimy podać swoje nazwisko, adres, numer telefonu oraz adres e-mail, jeżeli produkt ma zostać zwrócony do nadawcy! Należy zawsze pamiętać o podaniu informacji o wadzie produktu.

Swim & Fun A/S – infolinia:

**Dania
Szwecja**

**+45 7022 6856
+46 771 188819**



11. Odpowiedzialna utylizacja

Ten symbol oznacza, że tego produktu nie należy wyrzucać razem z ogólnymi odpadami domowymi. Dotyczy to całej UE. W celu uniknięcia szkód dla środowiska lub zdrowia spowodowanych nieprawidłową utylizacją odpadów, produkt należy przekazać do recyklingu, aby materiał mógł zostać zutylizowany w odpowiedzialny sposób. W przypadku recyklingu produktu należy oddać go do lokalnego punktu zbiórki lub skontaktować się z miejscem zakupu. Zapewniają one utylizację produktu w sposób przyjazny dla środowiska.



Sisukord

1. Olulised ettevaatusabinõud	130
2. Sissejuhatus	131
3. Tehnilised andmed	132
4. Kasutusjuhend	133
5. Tõrkeotsing	142
6. Helisignaali teavitamine	142
7. Talveks ladustamine	142
8. Pakkenimekiri	143
9. Plahvatusvaade.....	143
10. Garantii ja hooldus.....	145
11. Vastutustundlik jäätmekäitus.....	145

Oluline teave

Ärge kasutage puhastusseadet kunagi ajal, kui basseinis on inimesed.

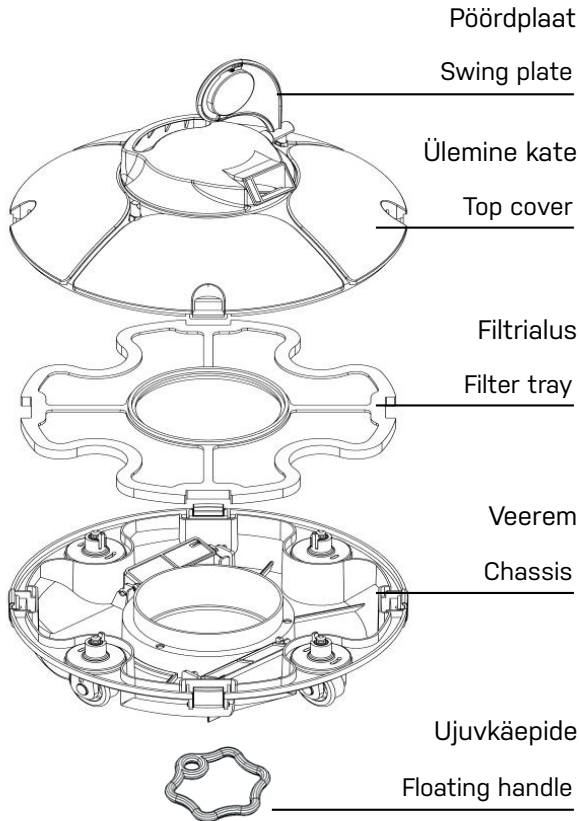
1. Olulised ettevaatusabinõud

- Palun lugege seda juhendit tähelepanelikult ja kasutage puhastusseadet juhendi kohaselt.
Meid ei saa lugeda vastutavaks selle eest, kui seadme ebaõigel kasutamisel tekib varakahju või inimesed saavad vigastada.
- Kasutage ainult seadme valmistaja soovitatud või müüdvaid tarvikuid.
- See mudel on ette nähtud **tasase** põhjaga basseini puhastamiseks.
- Palun ärge lubage lastel selle seadmega sõita või kasutada seda mänguasjana.
- Kui elektritoiteliin on kahjustatud, tuleb seda lasta parandada väljaõppinud elektrikul.
- Ärge lülitage puhastusseadme elektritoidet kunagi sisse, kui seade on veest väljas.
- Elektrivarustusliin peab olema laadimise ajal ühendatud lekkevolukaitsega ja maandatud pistikupesasse.
- Ärge kasutage puhastusseadet ajal, kui basseinis on inimesed.
- Pärast iga kasutuskorda puhastage ja peske alati filtrit.
- Lülitage puhastusseadme elektritoide alati välja, kui hooldate või puhastate seadet või panete selle hoiukohta.

- Hoidke basseinirobotit jahedas, **külmavabas** ja ventileeritavas kohas otsese **päikesevalguse eest**.
- Puhastusseadet tuleb laadimise ajal hoida jahedas kohas ja seda ei tohi millegagi kinni katta, et vältida sisemiste elektriliste komponentide kahjustumist ülekuumenemise tõttu.
- Ainult professionaalid tohivad puhastusseadme isoleeritud söidukomplekti lahti võtta.
- Ärge kasutage seadet basseinifiltri töötamise ajal.
- Kui puhastusseade ladustatakse pikemaks ajaks, tuleb selle aku laetuse taseme hoidmiseks laadida ja tühjaks laadida iga kolme kuu järel. Palun kasutage ainult originaalset ja lubatud toiteadapterit.
- Ärge kasutage ega ladustage puhastusseadet mis tahes soojusallika lähedal.

2. Sissejuhatus

Robot-basseinipuhasti Frisbee on uut tüüpi laetav automaatpuhastusseade, mis sõidab aku tühjaksäämise korral ise kaldale.



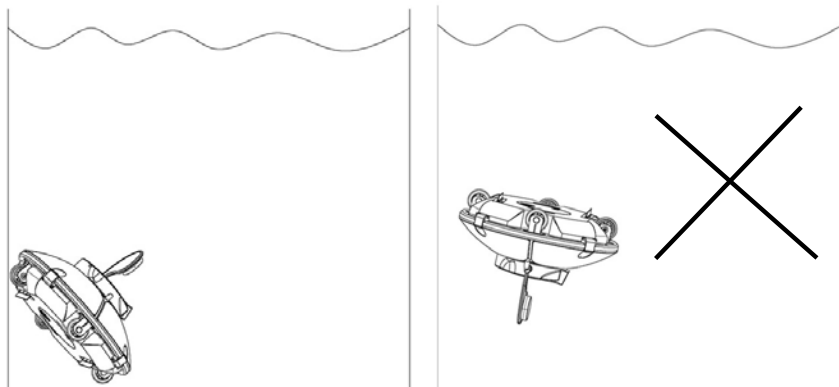
3. Tehnilised andmed

Tootenumber	1940
Nimi	Frisbee basseinirobot
EAN	5704841019409
Talituspinge	12,6 V
Võimsus	30 W
Töötüsikkel	40–60 min
Adaptori nominaalne väljundvool	Vahelduvpinge 100–240 V
Adaptori sisendvõimsus	47–63 Hz
Adaptori nimiväljundvool	1 A
Adaptori nominaalne väljundpinge	12,6 V
Laadimisaeg	6–8 h
Aku mahutavus	2500 mAh
Max puhastuspind	25 m ²
Talub soolast vett	Jah
Filtri tootlikkus	umbes 42 l/min
Filtri läbilaskevõime	180 µm
Basseinivee temperatuur	10–35 °C
Liikumiskiirus	umbes 16 m/min
IP-kaitseklass	IPX8
Laadimiskeskonna temperatuur	0–45 °C
Max veesügavus	2 m
Suurus P × L × K	330 × 330 × 180 mm
Kaal	3,0 kg
Ladustamistingimused	
Hoidke basseinirobotit alati külmumisvabas kohas	
Lühiajaline ladustamine (alla 1 kuu)	–20–60 °C, ≤ 75% RH
Keskmise pikkusega ladustamine (alla 3 kuu)	–20–45 °C, ≤ 75% RH
Pikaajaline ladustamine (üle 3 kuu)	–20–20 °C, ≤ 75% RH

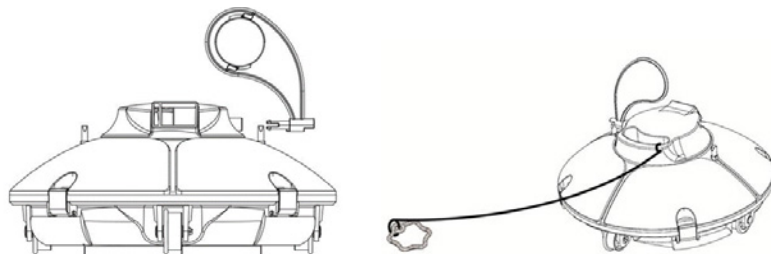
4. Kasutusjuhend

4.1 Ettevaatusabinõud

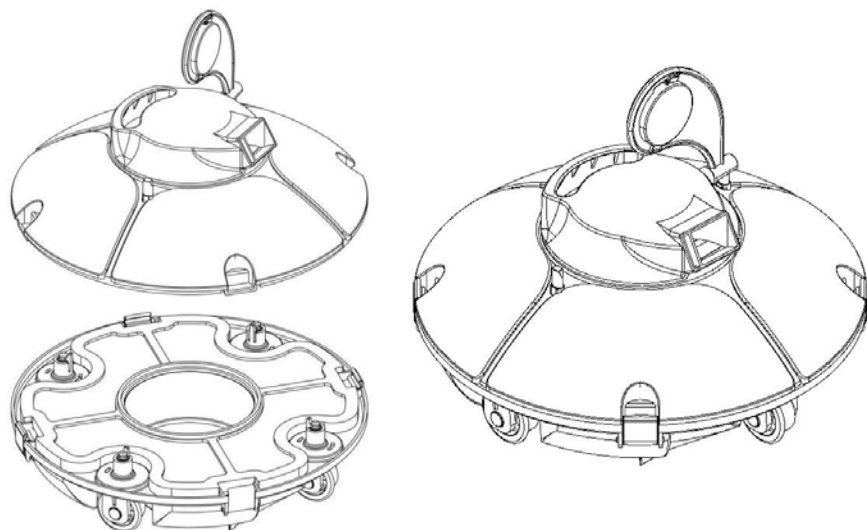
Pange puhastusseade basseini või tõstke see välja nii, et puhastusseadme põhi oleks pööratud seina poole, et vältida basseini võimalikku kriimustamist.



Enne puhastusseadme kasutamist paigaldage pöördplaat ja ujukäepide.



Veenduge, et puhastusseadme ülemine kate oleks tihedasti seadme veermikule kinnitatud.



Pärast kasutamist lülitage puhastusseadme elektritoide välja.

Võtke ujuvkäepidemest kinni ja tõmmake puhastusseadme veepinnale tõmbamiseks kõiest. Seejärel haarake seadme basseinist eemaldamiseks kinni käepidemest.

Enne puhastusseadme basseinist eemaldamist hoidke puhastusseadet 10–15 sekundit veepinnal.

Märkus

Puhastusseadme basseini panekul või basseinist väljatõstmisel ärge laske sel seina puudutada, et vältida selle kriimustamist või puhastusseadme kahjustamist.

4.2. Kiire kasutusele võtmine

Ühendage puhastusseade aku laadimiseks komplekti kuuluva adapteri ja laadimiskaabli abil vooluvõrku.

Märkus

Laadimise ajal on pöördplaadi purunemise vältimiseks kategooriliselt keelatud jätta basseinirobotit tagurpidi.

- Enne laadimist võtke puhastusseade vooluvõrgust välja.
- Enne laadimist puhastage laadimispesa.
- Punane laadimisindikaator näitab, et akut laetakse.
- Roheline laadimisindikaator näitab, et aku on laetud. Täislaadimine võtab alati 6–8 tundi. Hoolimata sellest, et laadimisnäidik muutub roheliseks, on aku täis laetud alles 6–8 tunni pärast.

Pange puhastusseade vette ja laske seadmel seista vees vertikaalasendis 5–6 sekundit, et sellest saaks õhk välja pääseda. Puhastusseadme elektritoite sisselülitamiseks vajutage lüliti ja laske basseinirobot horisontaalasendis basseinipõhja.

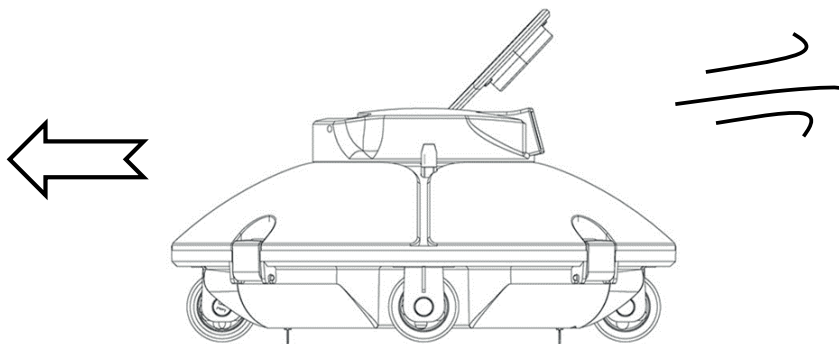
Pärast töötsükli lõpetamist jääb puhastusseade seisma. Ujuvkäepideme saab haakida pikendatud ühendusvarda otsas oleva konksu otsa ja puhastusseade tõmmatakse basseiniservale.

Elektritoite väljalülitamise toiming

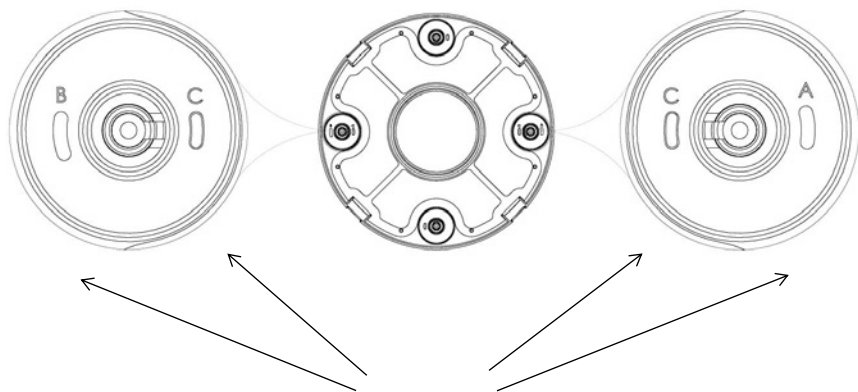
Basseiniroboti basseinist väljatõstmisel kõlab helisignaal. Lülitage lüliti välja ja puhastusseade seiskub. Pärast seadme kasutamist puhastage alati selle filtrit.

4.3. Rataste funktsioonid ja reguleerimine

Puhastusseadmel on neli ratast, millest vasak ja parem ratas on fikseeritud. Esi- ja tagaratast saab valikuliselt reguleerida olenevalt erinevatest tingimustest, et korrigeerida puhastusseadme liikumisteed.



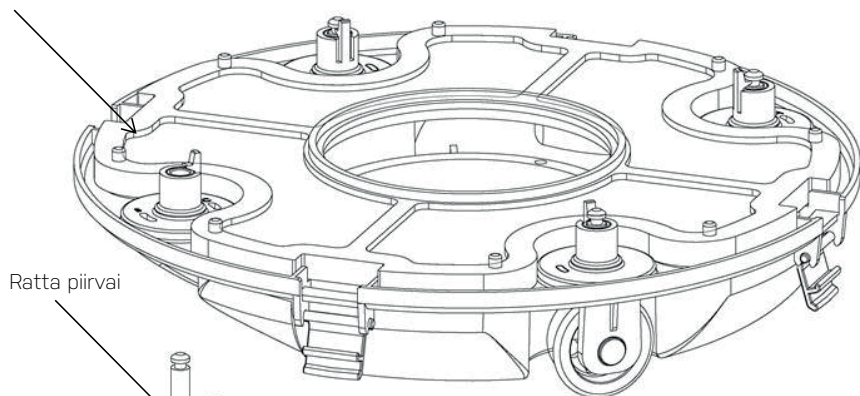
Rattanurga ja liikumistee seadistamine



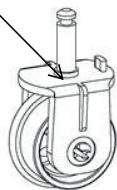
Ratta piirvaia soon

Ratta piirvaia põhjasoonale on trükitud tähed A, B, C. Ratta piirvaiaid paigaldatakse vaikimisi asenditesse C (vasak) ja A (parem).

Rattaklamber



Ratta piirvai

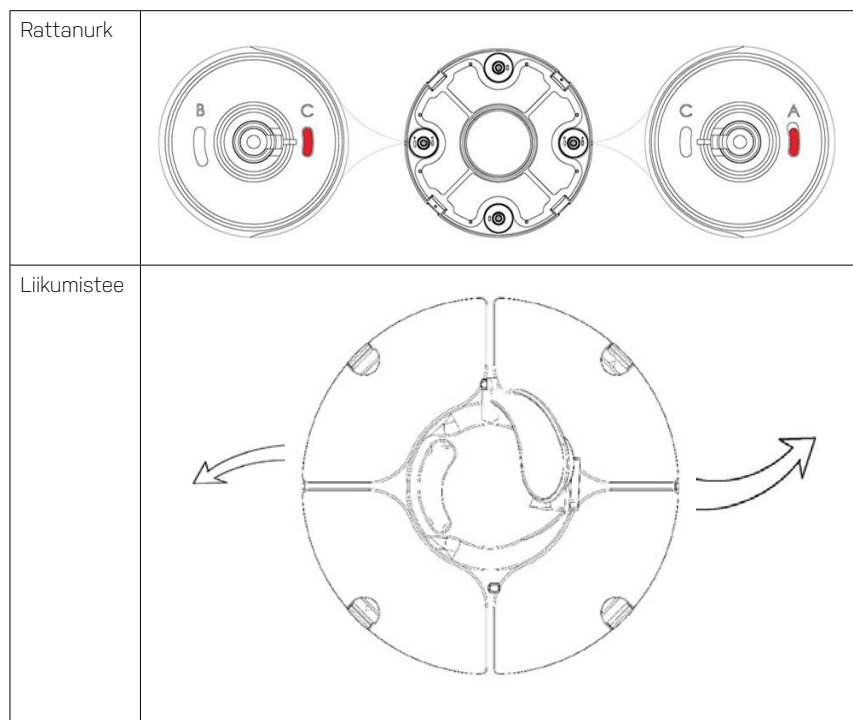


Suruge joonisel näidatud viisil rattaklambrile, tõmmake ratta komponendid alla ja eemaldage need. Seejärel paigaldage piirvõi veermikule tagasi, et seadistada erinevaid liikumisteid

Ratastel on soovitatav kasutada kolme liikumisteed.

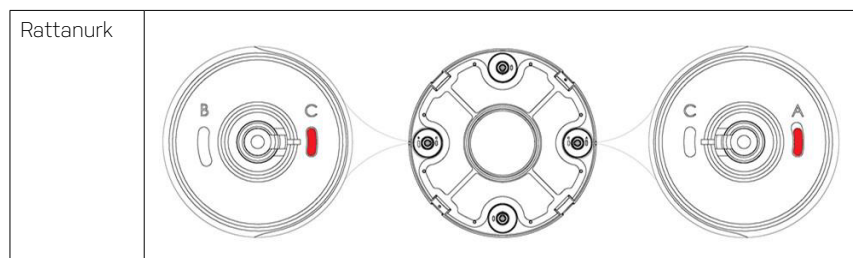
1. seadistus

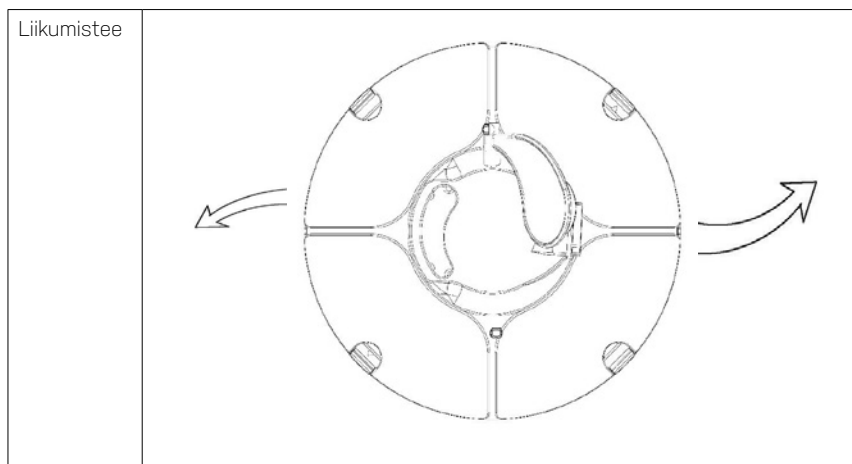
Vaikeseadistus: B-C, enamikule basseinidele



2. seadistus

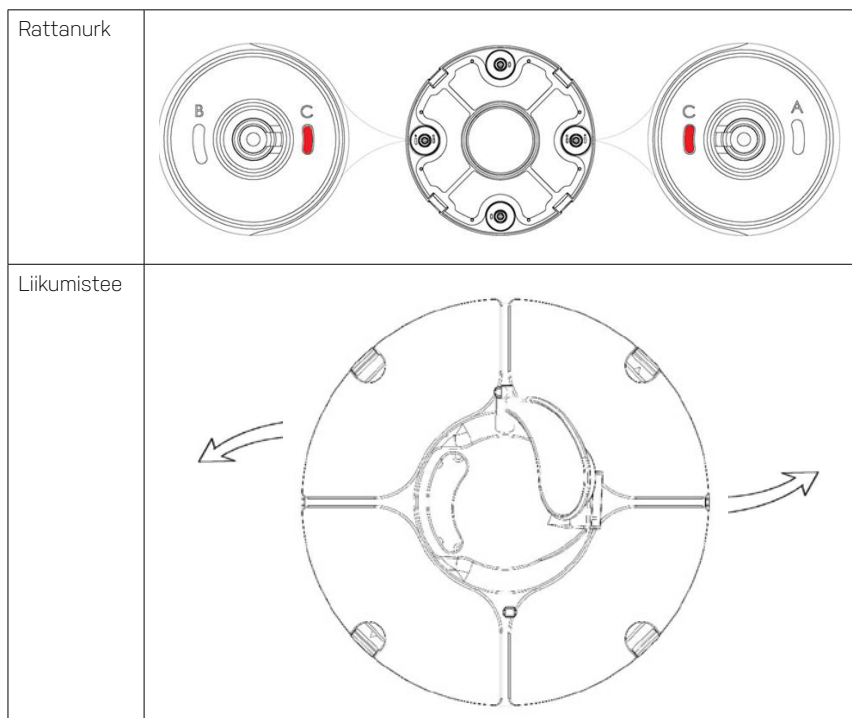
C-A, kui pöördenurk on liiga suur





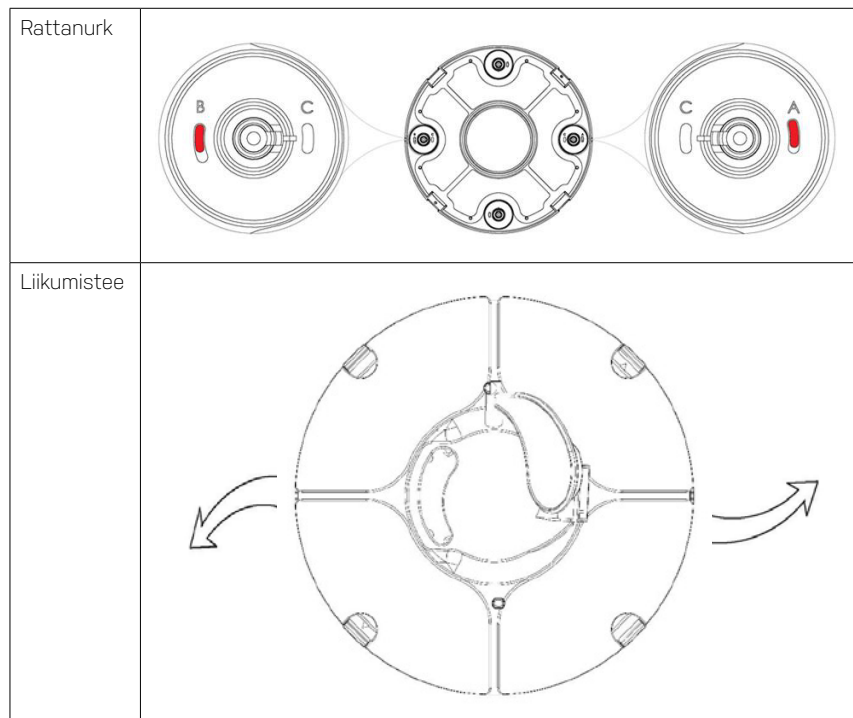
3. seadistus

C-C, kui basseini pikkus ja laius on liiga suured



4. seadistus

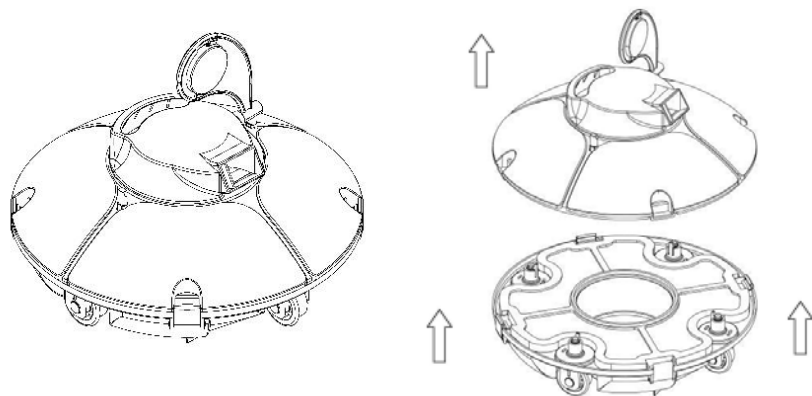
B-A, ümmargustel basseinidel

**Märkus**

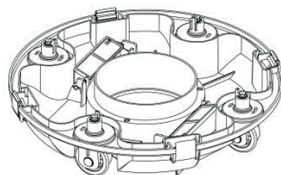
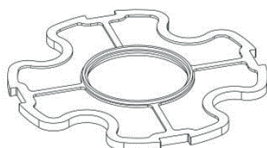
Need on soovitatavad seadistused. Teie basseini puhul võivad mõned muud seadistused olla paremad.

4.4. Filtrialuse puhastamine

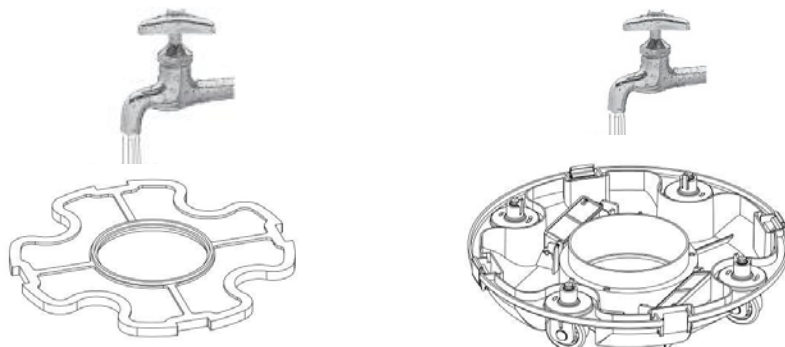
Avage puhastusseade klambritest.



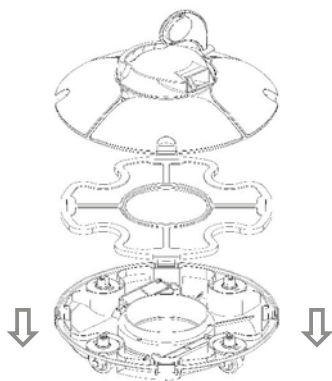
Võtke filtrialus välja



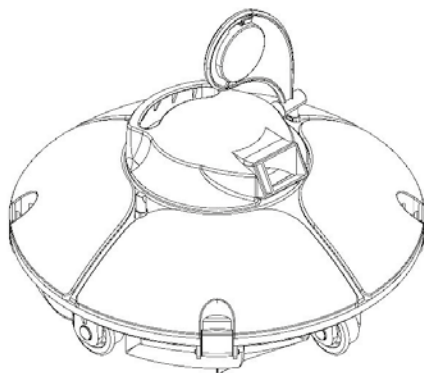
Puhastage filtrialust ja veermikku



Pange puhastusseade uuesti kokku



Pange klambrid kinni



5. Tõrkeotsing

Tõrge	Võimalik põhjus	Kõrvaldamine
Helisignaal ei tööta või tööratas pöörleb pärast elektritoite sisselülitamist	Aku on tühi	Laadige akut
	Sisemine tõrge	Pöörduge müügiärgse hooldusteenistuse poole
Helisignaal töötab endiselt või tööratas ei pöörle pärast puhastusseadme täielikku vee alla panemist	Sisemine tõrge	Pöörduge müügiärgse hooldusteenistuse poole
Pöördplaat ei seisa üleval, kui puhastusseade puudutab seina	Pöördplaat on kinni jäänud	Eemaldage puhastusseade basseinist ja püüdke pöördplaati käsitsi pöörata või pöörduge müügiärgse hooldusteenistuse poole
Pöördplaat seisab üleval, kui puhastusseade puudutab seina, kuid puhastusseade ei pöördu	Veekanal on ummistunud	Püüdke ummistust käsitsi kõrvaldada
Laadimisseadme näidik ei tööta	Adapter on rikkis	Pöörduge müügiärgse hooldusteenistuse poole
Puhastusseade ei puhasta kogu basseinipõhja	Rattanurk ei ole õige	Reguleerige ratta asendit (vt punkti 4.3 Rataste funktsioonid ja reguleerimise meetodid)
	Erikujuline bassein	Reguleerige ratta asendit (vt punkti 4.3 Rataste funktsioonid ja reguleerimise meetodid)
	Ujumisbasseini veeringlussüsteem on sisse lülitatud	Seisake süsteem

6. Helisignaaliga teavitamine

Olek	Väljendus
Toite sisselülitamine	Helisignaal kõlab, kui seade ei ole täielikult vette sukeldatud; helisignaal lakkab, kui seade on täielikult vette sukeldatud
Toite väljalülitamine	Helisignaal lakkab

7. Talveks ladustamine

Talvehooajal, kui välistemperatuur langeb alla 10 °C, tuleb Frisbee basseinirobot basseinist välja võtta, et vältida vee külmumisest tingitud kahjustusi. Hoidke seadet kuivas ja **külmumisvabas** kohas.

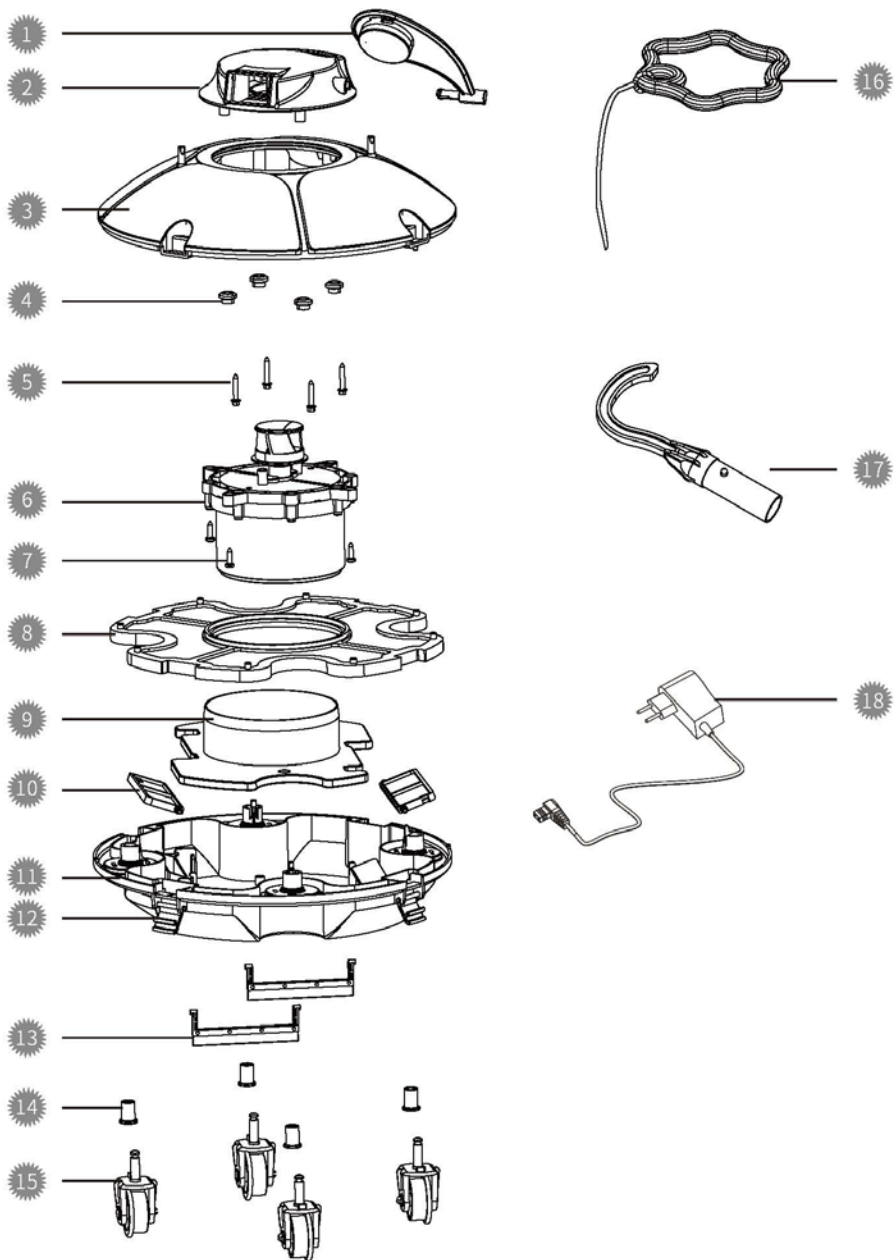
Pidage meeles, et võimsuse vähenemise vältimiseks tuleb akut laadida iga 3 kuu järel. Vastasel juhul garantii ei kehti.

8. Pakkenimekiri

Toode	Nimi	Mudel	Kogus	Märkus
1.	Puhastusseadme korpus	1940	1	Karbis
2.	Adapter		1	Karbis
3.	Kasutusjuhend ja sertifikaat		1	Kilekotis
4.	Tõmbekõis (ujuvkuuliga)		1	Kilekotis
5.	Ujuvkäepide		1	Kilekotis
6.	Pöördplaat		1	Kilekotis

9. Plahvatusvaade

Number	Tootenumber	Number	Tootenumber
1	10110	10	10121
2	10122	11	
3	10111	12	10186
4		13	10114
5		14	10119
6	10116	15	10118
7		16	10115
8	10112	17	10120
9	10109	18	10117



10. Garantii

See robot on ainult isiklikuks kasutamiseks. Kui masinat kasutatakse kaubanduslikult, on garantiiaeg 90 päeva.

Garantiiperiood vastab riigis tarbekaupade kohta kehtivale seadusele. Garantiiperiood algab kauba ostutšekil nimetatud ostukuupäevast. Tšekk tuleb garantiiperioodil tehtavatel hooldusviisitiidel ette näidata. Seetõttu on oluline tšeki alleshoidmine. Tootja tagab toote ohutu töötamise ja tootevastutuse järgmistel eritingimustel.

- Toode paigaldatakse ja seda kasutatakse kasutusjuhendi kohaselt.
- Kasutatakse ainult originaalvaruosi

Garantii ei hõlma normaalset kulumist, kriimustusi, hõõrdunud kohti ega kosmeetilisi kahjustusi. Konkreetsemalt ei hõlma garantii kahjustusi, mille põhjus on:

- ebaõige kasutamine või käitlemine, sealhulgas külmakahjustused;
- kukkumine või löökide saamine;
- parandused, muudatused jne, mida on teinud keegi teine kui Swim & Fun;
- ebaõige ladustamine väga kõrgel või madalal temperatuuril, sealhulgas külmumine.

Garantiinõude korral pöörduge edasimüüja poole. Defektse toote tagastamisel tuleb see pakkida nii, et see ei saaks transpordi ajal kahjustada. Teie kohustus on tagada toote kahjustamata kohale jõudmine. Peate esitama oma nime, aadressi, telefoninumbri ja eelistatavalt e-posti aadressi, kui toode tuleb teile tagasi saata. Ärge unustage nimetada, mis on tootel viga.

Swim & Fun A/S – infoliin:

**Taani
Rootsi**

**+45 7022 6856
+46 771 188819**



11. Vastutustundlik jäätmekäitlus

See sümbol näitab, et seda toodet ei tohi ära visata koos tavaliste olmejäätmetega. See kehtib kogu ELis. Vältimaks ebaõigest jäätmekäitlusest põhjustatud kahju keskkonnale või tervisele, tuleb toode anda ümbertöötlemiseks, et materjali oleks võimalik vastutustundlikul viisil kõrvaldada. Toote taaskasutamisel viige see kohaliku kogumispunkti või võtke ühendust ostukohaga. Nad tagavad, et toode utiliseeritakse keskkonnasõbralikul viisil.

Customer service:

swim-fun.com/support

Danmark +45 7022 6856

Sverige +46 771 188819



© All rights reserved Swim & Fun A/S 2022

Swim & Fun A/S
Ledreborg Allé 128 K, DK-4000 Roskilde
info@swim-fun.com · www.swim-fun.com