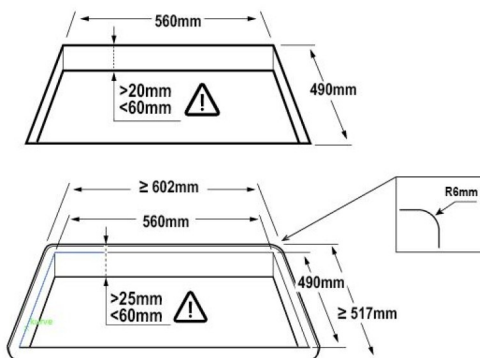




L1= 600mm



EAN: 8020283050204

No: 4994

## NikolaTesla Fit BL/A/60

By Elica

Lige kant, sort glas

*Kogeplade med integreret emhætte. Med intern motor - Lige kant, sort glas - 600 mm - A - For aftræk*

### Specifikationer

Luftstrøm: 220 - 500 (620) m<sup>3</sup>/t

Lydeffekt: 43 - 61 dB(A)

Betjeningspanel: Touch control  
Slidertouch control effektrin med light guide og talindikation

Antal niveauer/trin: 4 + intensiv trin

Kogeplade: Induktion                      Antal zoner: 4

Energiklasse: **A**                      A (Air)                      D (Filter)

### Mål (H x B x D)

Produkt (BxDxH): B: 600 mm    D: 515 mm                      H: 250 mm

Indbygning (BxDxH): 560 x 490 mm

Luftudtag: 90x220 mm

### HighLights

- Autocapture sensorteknologi
- Emhætte integreret i kogesektion
- Flytter luften med 5,1 m/s
- Indikation for filterskift/rengøring
- Kan installeres i 60 cm bredt kabinet
- Rørføringspakke medfølger ikke. Kan tilkøbes
- Super kompakt - Velegnet også til små rum
- Wireless connection mellem emhætte og kogeplade
- 1 "Keep Warm" funktion - ca. 42°C
- Æggeur
- Børnesikring
- Brofunktion; i venstre side (21x38 cm)
- Gryderegistrering og størrelsestilpasning
- Induktionskogesektion
- Minutur med automatisk sluk
- Power booster funktion
- Power Management
- Restvarmeindikator
- Sikkerhedsafbryder
- STOP-AND-GO funktion
- Wireless connection

1 kogezone: 21 x 19 cm / 2.100 W (3.000 W) + 1 kogezone: 21 x 19 cm / 1.600 W (1.850 W) + 1 kogezone: Ø20 / 2.300 W (3.000 W) + 1 kogezone: Ø16 / 1.200 W (1.400 W). Rørføring medfølger ikke. Må købes separat. Der er afrundede hjørner og modellen kan enten nedlægges eller integreres i bordpladen. Når det er vigtigt at kunne fokusere på madlavning, kan du aktivere Autocapture-funktionen. Emhættens sugstyrke justeres automatisk afhængig af antallet samt effekten af de kogezone, som er i brug.

- Ekstrem støjsvag aspiration hob
  - Ydeevne op til 5,1 m/s
- Kan monteres i et 60 cm modul
  - Sensor teknologi