



- Sollten Sie noch Fragen haben, die in dieser Bedienungsanleitung nicht beantwortet wurden, wenden Sie sich an unseren technischen Kundendienst oder anderes Fachpersonal.

Vorsicht:

- Um eine Beschädigung der Komponenten zu vermeiden, versuchen Sie nicht, den Artikel ohne Anleitung einer Fachkraft zu öffnen oder zu reparieren.
- Die Reichweite kann durch Umgebungsfaktoren und nahegelegene Störquellen beeinträchtigt werden.
- Der richtige Gebrauch trägt dazu bei, die Lebensdauer des Produktes zu verlängern.

b) Angeschlossene Geräte

Beachten Sie auch die Sicherheits- und Bedienhinweise der übrigen Geräte, die an dieses Produkt angeschlossen sind.

c) Batterien/Akkus

- Achten Sie beim Einlegen der Batterien / Akkus auf die richtige Polung.
- Entfernen Sie die Batterie/den Akku, wenn Sie das Gerät längere Zeit nicht verwenden, um Beschädigungen durch Auslaufen zu vermeiden. Auslaufende oder beschädigte Batterien/Akkus können bei Kontakt mit der Haut Verätzungen verursachen. Tragen Sie deshalb bei der Handhabung beschädigter Batterien (bzw. Akkus) immer geeignete Schutzhandschuhe.
- Bewahren Sie Batterien/Akkus außerhalb der Reichweite von Kindern auf. Lassen Sie Batterien/Akkus nicht herumliegen, da die Gefahr besteht, dass diese von Kindern oder Haustieren verschluckt werden.
- Alle Batterien/Akkus sollten zum gleichen Zeitpunkt ersetzt werden. Das Mischen von alten und neuen Batterien/Akkus im Gerät kann zum Auslaufen der Batterien/Akkus und zur Beschädigung des Geräts führen.
- Nehmen Sie keine Batterien / Akkus auseinander, schließen Sie sie nicht kurz und werfen Sie sie nicht ins Feuer. Versuchen Sie niemals, nicht aufladbare Batterien aufzuladen. Explosionsgefahr!

Bedienungsanleitung
Notfall-Kurbelradio
Best.-Nr. 2347403
Bestimmungsgemäße Verwendung

Dieses Notfallradio kann entweder über das eingebaute Solarpanel oder die Handkurbel aufgeladen werden und verfügt über eine LED-Taschenlampe, ein LCD-Display, Speicherplatz für bis zu 100 Radiosender, eine Kopfhörerbuchse und einen USB-Anschluss zum Aufladen von Mobiltelefonen.

Das Produkt ist ausschließlich für den Innengebrauch bestimmt. Verwenden Sie es daher nicht im Freien. Der Kontakt mit Feuchtigkeit, z. B. im Badezimmer, ist unbedingt zu vermeiden.

Aus Sicherheits- und Zulassungsgründen dürfen Sie das Produkt nicht umbauen und/oder verändern. Falls Sie das Produkt für andere als die genannten Zwecke verwenden, könnte das Produkt beschädigt werden. Eine unsachgemäße Verwendung kann außerdem zu Gefahren wie Kurzschlüssen, Bränden oder elektrischen Schlägen führen. Lesen Sie sich die Bedienungsanleitung sorgfältig durch und bewahren Sie sie sicher auf. Reichen Sie das Produkt nur zusammen mit der Bedienungsanleitung an Dritte weiter.

Dieses Produkt erfüllt die gesetzlichen nationalen und europäischen Anforderungen. Alle enthaltenen Firmennamen und Produktbezeichnungen sind Warenzeichen der jeweiligen Inhaber. Alle Rechte vorbehalten.

Lieferumfang

- Notfall-Kurbelradio
- Halteschleife
- Lithium-Akku
- Haken
- USB-Ladekabel
- Bedienungsanleitung

Aktuelle Bedienungsanleitungen

Laden Sie aktuelle Bedienungsanleitungen über den Link www.conrad.com/downloads herunter oder scannen Sie den abgebildeten QR-Code. Befolgen Sie die Anweisungen auf der Webseite.


Symbol-Erklärung


Das Symbol mit dem Blitz im Dreieck weist auf Gefahren für Ihre Gesundheit hin, z. B. Stromschlag.



Das Symbol mit dem Ausrufezeichen im Dreieck weist auf wichtige Informationen in dieser Bedienungsanleitung hin. Lesen Sie diese Informationen immer aufmerksam.



Das Pfeilsymbol weist auf besondere Informationen und Empfehlungen zur Bedienung hin.

Sicherheitshinweise

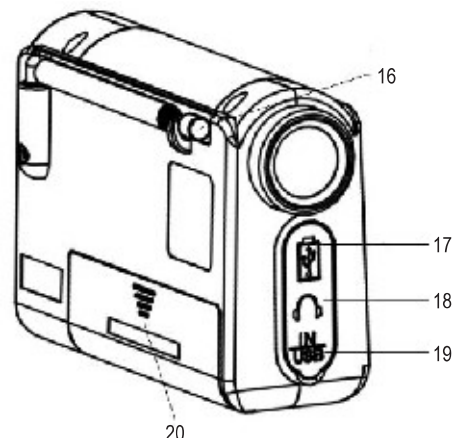
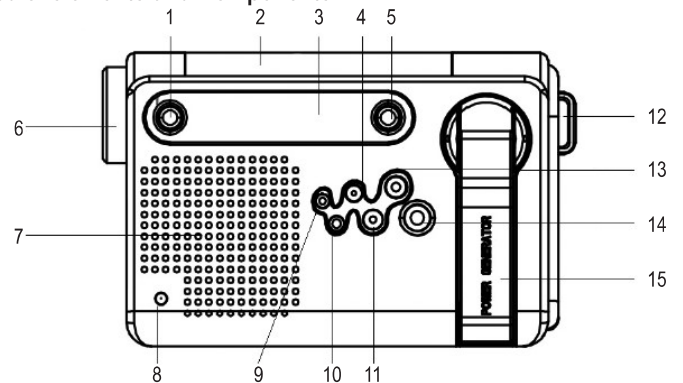

Lesen Sie sich die Bedienungsanleitung sorgfältig durch und beachten Sie insbesondere die Sicherheitshinweise. Sollten Sie die in dieser Bedienungsanleitung aufgeführten Sicherheitshinweise und Informationen für einen ordnungsgemäßen Gebrauch nicht beachten, übernehmen wir keine Haftung für daraus resultierende Personen- oder Sachschäden. Darüber hinaus erlischt in solchen Fällen die Gewährleistung/Garantie.

a) Allgemein

- Das Produkt ist kein Spielzeug. Halten Sie es von Kindern und Haustieren fern.
- Lassen Sie das Verpackungsmaterial nicht achtlos liegen. Dieses könnte andernfalls für Kinder zu einem gefährlichen Spielzeug werden.
- Schützen Sie das Produkt vor extremen Temperaturen, direkter Sonneneinstrahlung, starken Erschütterungen, hoher Feuchtigkeit, Nässe, brennbaren Gasen, Dämpfen und Lösungsmitteln.
- Setzen Sie das Produkt keiner mechanischen Beanspruchung aus.
- Sollte kein sicherer Betrieb mehr möglich sein, nehmen Sie das Produkt außer Betrieb und schützen Sie es vor unbeabsichtigter Verwendung. Der sichere Betrieb ist nicht mehr gewährleistet, wenn das Produkt
 - sichtbare Schäden aufweist,
 - nicht mehr ordnungsgemäß funktioniert,
 - über einen längeren Zeitraum unter ungünstigen Umgebungsbedingungen gelagert wurde oder
 - erheblichen Transportbelastungen ausgesetzt wurde.
- Gehen Sie stets vorsichtig mit dem Produkt um. Stöße, Schläge oder sogar das Herunterfallen aus geringer Höhe können das Produkt beschädigen.
- Wenden Sie sich an eine sachkundige Person, sollten Sie Zweifel in Bezug auf die Arbeitsweise, die Sicherheit oder den Anschluss des Geräts haben.
- Lassen Sie Wartungs-, Änderungs- und Reparaturarbeiten ausschließlich von einer Fachkraft bzw. einer zugelassenen Fachwerkstatt ausführen.

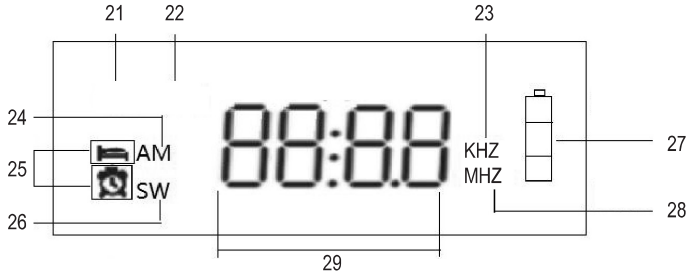
Ausstattung

- Notfallalarm, Taschenlampe und Handyladegerät
- Wird über Solarpanel oder Handkurbel aufgeladen
- FM-, AM- und SW-Radioempfang mit automatischem Suchlauf
- Speicherplatz zum Speichern von 100 Radiosendern
- Uhr und Wecker
- $\Phi 40$ mm Lautsprecher
- Kopfhörerbuchse
- LCD-Anzeige mit Hintergrundbeleuchtung
- Lithium-Ionen-Akku mit großer Kapazität 2000 mAh 3,7 V

Bedienelemente und Komponenten


- | | |
|------------------------------|-----------------------------------|
| 1 Alarm Taschenlampe EIN/AUS | 11 Tun- |
| 2 Solarmodul | 12 Trageschleife |
| 3 LCD | 13 Tun+ |
| 4 VOL+/M+ | 14 Band/Sendersuche |
| 5 Ein/Aus/Einschlafen | 15 Handkurbel |
| 6 Taschenlampe/Warnlicht | 16 Ausziehbare Stabantenne |
| 7 Lautsprecher | 17 DC5V-Ausgang USB-Ladeanschluss |
| 8 Ladungsalarm | 18 3,5 mm Kopfhöreranschluss |
| 9 Schloss | 19 DC5V-Eingang Ladeanschluss |
| 10 Vol-/M- | 20 Batteriefach |

Anzeigesymbole im LC-Display



- | | |
|--|-------------------------------------|
| 21 FM | 25 Einschlafzeit |
| 22 Vollautomatische Sendersuche und Senderspeicher | 26 SW |
| 23 AM-Einheit | 27 Symbol für Batterie |
| 24 AM | 28 FM, SW-Einheit |
| | 29 Frequenzpunkt/Zeit/Senderadresse |

Bedienungshinweise

a) Radio ein-/ausschalten

- Öffnen Sie das Batteriefach und legen Sie den 2000-mAh-Akku ein, achten Sie dabei auf die richtige Polung.

Entfernen Sie den Akku, wenn das Gerät längere Zeit nicht benutzt wird. Um den Betrieb fortzusetzen, laden Sie das Radio mit der Handkurbel oder dem Solarpanel 5-10 Minuten lang auf, bevor Sie den Akku einlegen.

- Schließen Sie das Batteriefach. Auf der LCD-Anzeige wird der Zeitstatus angezeigt.
- Drücken Sie die Ein-/Austaste, bis „On“ angezeigt wird. Das Radio ist nun eingeschaltet.
- Drücken Sie die Ein-/Austaste erneut, bis „Off“ angezeigt wird. Das Radio ist nun ausgeschaltet.

b) Einstellen des Einschlaf-Timers

- Halten Sie die Schlaf-taste gedrückt, bis '90' angezeigt wird, was bedeutet, dass sich das Radio nach 90 Minuten automatisch ausschaltet.
- Drücken Sie die Schlaf-taste erneut, um zwischen 80, 70, 60, 50, 40, 30, 20, 10 und Aus zu wechseln, um den Einschlaf-Timer nach Bedarf einzustellen.

c) Verwendung der Antenne

- UKW-Radio**
Ziehen Sie die Antenne heraus und ändern Sie ihre Länge und Ausrichtung, um das beste Signal zu empfangen. Wenn es starke Störungen gibt und zwei oder mehr Sender gleichzeitig empfangen werden, verkürzen Sie die Antenne.
- AM-Radio**
Für den Empfang von Mittelwellenfunk wird eine eingebaute Magnetantenne verwendet. Das beste Signal kann erreicht werden, wenn die Richtung des Radios und nicht die Antenne gedreht wird.
- Radio mit SW**
Ziehen Sie die Antenne heraus und ändern Sie ihre Länge und Richtung, um das beste Signal zu empfangen.

d) Broadcast-Empfangsmodus

Drücken Sie die Frequenzbandtaste, um einen der folgenden gewünschten Empfangsbandmodi auszuwählen:

- FM: 87-108 MHz
- AM: 520-1710 kHz
- SW: 3-10 MHz (SW1), 10-18 MHz (SW2)

e) Radio hören

- Feineinstellung der minimalen Schrittwerte**
Drücken Sie die Taste Tun+ oder Tun-, um den Wert des Funkfrequenzschritts zu erhöhen oder zu verringern. Die minimalen Schrittwerte sind 0,1 MHz für FM, 9 kHz für AM und 0,005 MHz für SW.
- Automatische Sendersuche**
Halten Sie die Taste Tun+ oder Tun- 1 Sekunde lang gedrückt, um die Funkfrequenz schnell zu erhöhen oder zu verringern, bis automatisch ein Sender gefunden wird.

- Vollautomatische Sendersuche**
Drücken Sie die Scan-Taste lang, um schnell zwischen den niedrigsten und höchsten Frequenzen nach Radiosendern zu suchen und diese entsprechend der Adressnummer (von P01 bis P25) im Speicher abzulegen.

f) Bedienung des Radios

- Auswählen eines Senders**
Drücken Sie die Tasten M+ oder M-, um die gespeicherten Sender auszuwählen. Wenn eine dieser Tasten nicht innerhalb von 2 Sekunden gedrückt wird, schaltet das Radio auf den zuletzt gehörten Sender um. Wenn keine gespeicherten Kanäle vorhanden sind, wird 'Em' (leer) angezeigt.
- Lautstärke einstellen**
Drücken Sie die Taste Vol+ oder Vol- lange, um die Lautstärke auf eine der 31 Stufen einzustellen.
- Radio sperren**
Drücken Sie die Sperrtaste 1 Sekunde lang, um alle Tastenfunktionen zu sperren; wird angezeigt. Drücken Sie die Sperrtaste erneut 1 Sekunde lang, um die Sperre aufzuheben.
- Aufladen des Radios**
1. Der Ladevorgang kann entweder durch Drehen der Handkurbel im oder gegen den Uhrzeigersinn, durch Anschluss des DC5V-Ladeegeräts oder über das Solarpanel erfolgen. Wenn der Akku geladen wird, blinkt die Ladeanzeige und das Batteriesymbol wird angezeigt. Wenn der Akku vollständig geladen ist, schaltet sich die Ladeanzeige aus und das Batteriesymbol zeigt volle Ladung an.

- Taschenlampe**
Drücken Sie die Taste „Taschenlampe EIN/AUS“, um die Taschenlampe zu verwenden.
- Notfall-Alarm**
Drücken Sie die Alarntaste 1 Sekunde lang, um den Notfallalarm auszulösen. Die Taschenlampe und das Display blinken.
- USB-Ladeegerät**
Stecken Sie das USB-Ladekabel in den DC5V-Ausgangsanschluss, um ein Mobiltelefon oder ein ähnliches Gerät zu laden.

- Einstellen der Zeit**
Drücken Sie die Taste Vol- 1 Sekunde lang und drücken Sie die Tasten Tun+ und Tun-, um die Zeit einzustellen. Drücken Sie die Taste Vol-, um zwischen Stunden und Minuten zu wechseln, und drücken Sie dann die Taste Vol-, um die Zeit zu bestätigen.

- Einstellen des Weckers**
Drücken Sie die Taste Vol+, um die Uhr anzuzeigen. Drücken Sie dann die Taste Vol+ erneut 1 Sekunde lang. Drücken Sie jetzt die Tasten Tun+ und Tun-, um die Weckzeit einzustellen. Drücken Sie die Taste Vol+, um zwischen Stunden und Minuten zu wechseln, und drücken Sie dann die Taste Vol+, um die Weckzeit zu bestätigen. Wenn sich des Radio zur eingestellten Weckzeit einschaltet, drücken Sie auf eine beliebige Taste, um das Radio auszuschalten. Wenn der Wecker nicht ausgeschaltet wird, ertönt der Wecker 1 Stunde lang kontinuierlich und schaltet sich dann automatisch aus.

Pflege und Reinigung

- Trennen Sie das Produkt vor jeder Reinigung von der Stromversorgung.
- Verwenden Sie keine aggressiven Reinigungsmittel, Alkohol oder andere chemische Lösungsmittel, da diese zu Schäden am Gehäuse und zu Fehlfunktionen des Produkts führen können.
- Verwenden Sie zum Reinigen des Produkts ein trockenes, faserfreies Tuch.

Konformitätserklärung (DOC)

Hiermit erklärt Conrad Electronic SE, Klaus-Conrad-Straße 1, D-92240 Hirschau, dass dieses Produkt der Richtlinie 2014/53/EU entspricht.

- Der vollständige Text der EU-Konformitätserklärung ist unter der folgenden Internetadresse verfügbar: www.conrad.com/downloads

Geben Sie die Bestellnummer des Produkts in das Suchfeld ein; anschließend können Sie die EU-Konformitätserklärung in den verfügbaren Sprachen herunterladen.

Entsorgung

a) Produkt



Alle Elektro- und Elektronikgeräte, die auf den europäischen Markt gebracht werden, müssen mit diesem Symbol gekennzeichnet werden. Dieses Symbol weist darauf hin, dass dieses Gerät am Ende seiner Lebensdauer getrennt von unsortiertem Siedlungsabfall zu entsorgen ist.

Jeder Besitzer von Altgeräten ist verpflichtet, Altgeräte einer vom unsortierten Siedlungsabfall getrennten Erfassung zuzuführen. Die Endnutzer sind verpflichtet, Altbatterien und Altakkumulatoren, die nicht vom Altgerät umschlossen sind, sowie Lampen, die zerstörungsfrei aus dem Altgerät entnommen werden können, vor der Abgabe an einer Erfassungsstelle vom Altgerät zerstörungsfrei zu trennen.

Vertreiber von Elektro- und Elektronikgeräten sind gesetzlich zur unentgeltlichen Rücknahme von Altgeräten verpflichtet. Conrad stellt Ihnen folgende **kostenlose** Rückgabemöglichkeiten zur Verfügung (weitere Informationen auf unserer Internet-Seite):

- in unseren Conrad-Filialen
- in den von Conrad geschaffenen Sammelstellen
- in den Sammelstellen der öffentlich-rechtlichen Entsorgungsträger oder bei den von Herstellern und Vertreibern im Sinne des ElektroG eingerichteten Rücknahmesystemen

Für das Löschen von personenbezogenen Daten auf dem zu entsorgenden Altgerät ist der Endnutzer verantwortlich.

Beachten Sie, dass in Ländern außerhalb Deutschlands evtl. andere Pflichten für die Altgeräte-Rückgabe und das Altgeräte-Recycling gelten.

b) Batterien/Akkus

Entnehmen Sie evtl. eingelegte Batterien/Akkus und entsorgen Sie diese getrennt vom Produkt. Sie als Endverbraucher sind gesetzlich (Batterieverordnung) zur Rückgabe aller gebrauchten Batterien/Akkus verpflichtet; eine Entsorgung über den Hausmüll ist untersagt.



Schadstoffhaltige Batterien/Akkus sind mit dem nebenstehenden Symbol gekennzeichnet, das auf das Verbot der Entsorgung über den Hausmüll hinweist. Die Bezeichnungen für das ausschlaggebende Schwermetall sind: Cd=Cadmium, Hg=Quecksilber, Pb=Blei (die Bezeichnung steht auf den Batterien/Akkus z.B. unter dem links abgebildeten Mülltonnen-Symbol).

Ihre verbrauchten Batterien/Akkus können Sie unentgeltlich bei den Sammelstellen Ihrer Gemeinde, unseren Filialen oder überall dort abgeben, wo Batterien/Akkus verkauft werden. Sie erfüllen damit die gesetzlichen Verpflichtungen und leisten Ihren Beitrag zum Umweltschutz.

Vor der Entsorgung sind offen liegende Kontakte von Batterien/Akkus vollständig mit einem Stück Klebeband zu verdecken, um Kurzschlüsse zu verhindern. Auch wenn Batterien/Akkus leer sind, kann die enthaltene Rest-Energie bei einem Kurzschluss gefährlich werden (Aufplatzen, starke Erhitzung, Brand, Explosion).

Technische Daten

Stromversorgung.....	Eingebauter Lithium-Ionen-Akku (2000 mAh, 3,7 V)
USB-Anschluss.....	Max. 5 V/DC, 2,4 A
Empfangsfrequenzbereich.....	FM: 87-108 MHz AM: 520-1710 kHz SW1: 3-10 MHz SW2: 10-18 MHz
Empfängerempfindlichkeit	FM: 8 db AM: 86 db SW: 10 dB
Signal-Rausch-Abstand.....	FM: 32 dB AM: 20 dB SW: 30 dB
Abmessungen.....	120 x 76 x 43 mm
Gewicht.....	208 g



b) Connected devices

Also observe the safety and operating instructions of any other devices which are connected to the product.



c) (Rechargeable) batteries

- Correct polarity must be observed while inserting the (rechargeable) batteries.
- The (rechargeable) batteries should be removed from the device if it is not used for a long period of time to avoid damage through leaking. Leaking or damaged (rechargeable) batteries may cause acid burns when in contact with skin, therefore always use suitable protective gloves to handle damaged (rechargeable) batteries.
- (Rechargeable) batteries must be kept out of reach of children. Do not leave (rechargeable) batteries lying around, as there is risk that children or pets may swallow them.
- All (rechargeable) batteries should be replaced at the same time. Mixing old and new (rechargeable) batteries in the device can lead to (rechargeable) battery leakage and device damage.
- (Rechargeable) batteries must not be dismantled, short-circuited or thrown into fire. Never recharge nonrechargeable batteries. Risk of explosion!

Operating Instructions

Emergency wind-up radio

Item No. 2347403

Intended use

This emergency radio can be charged by either the built-in solar panel or hand crank and features an LED torch, LCD display, storage of up to 100 radio stations, headphone socket and USB port for charging mobile phones.

It is intended for indoor use only. Do not use it outdoors. Contact with moisture, e.g. in bathrooms, must be avoided under all circumstances.

For safety and approval purposes, you must not rebuild and/or modify this product. If you use the product for purposes other than those described, the product may be damaged. In addition, improper use can result in short circuits, fires, electric shocks or other hazards. Read the instructions carefully and store them in a safe place. Make this product available to third parties only together with its operating instructions.

This product complies with the statutory national and European requirements. All company names and product names are trademarks of their respective owners. All rights reserved.

Delivery content

- Emergency wind-up radio
- Lithium rechargeable battery
- USB charging cable
- Strap
- Hook
- Operating instructions

Up-to-date operating instructions

Download the latest operating instructions at www.conrad.com/downloads or scan the QR code shown. Follow the instructions on the website.



Explanation of symbols



The symbol with the lightning in the triangle is used if there is a risk to your health, e.g. due to an electric shock.



The symbol with the exclamation mark in the triangle is used to indicate important information in these operating instructions. Always read this information carefully.



The arrow symbol indicates special information and advice on operation.

Safety instructions



Read the operating instructions carefully and especially observe the safety information. If you do not follow the safety instructions and information on proper handling in this manual, we assume no liability for any resulting personal injury or damage to property. Such cases will invalidate the warranty/guarantee.



a) General information

- The device is not a toy. Keep it out of the reach of children and pets.
- Do not leave the packaging material lying around carelessly. This may become dangerous playing material for children.
- Protect the appliance from extreme temperatures, direct sunlight, strong jolts, high humidity, moisture, flammable gases, steam, and solvents.
- Do not place the product under any mechanical stress.
- If it is no longer possible to operate the product safely, take it out of operation and protect it from any accidental use. Safe operation can no longer be guaranteed if the product:
 - is visibly damaged,
 - is no longer working properly,
 - has been stored for extended periods in poor ambient conditions or
 - has been subjected to any serious transport-related stress.
- Please handle the product carefully. Jolts, impacts, or a fall, even from a low height, can cause damage to the product.
- Consult an expert when in doubt about the operation, safety, or connection of the appliance.
- Maintenance, modifications, and repairs must only be completed by a technician or an authorised repair centre.
- If you have questions that remain unanswered by these operating instructions, contact our technical support service or other technical personnel.

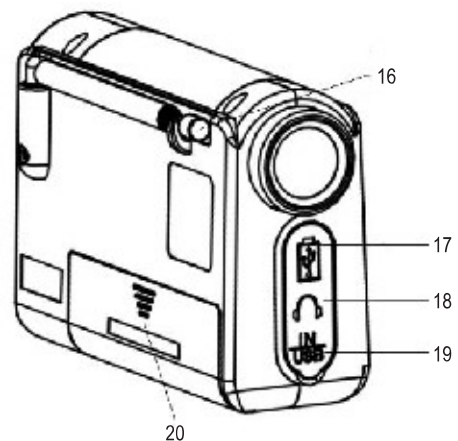
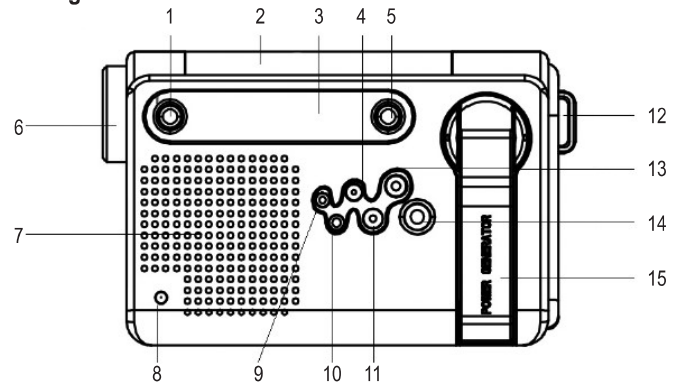
Caution:

- To avoid damaging the components, do not attempt to open or repair the product without professional guidance.
- The operating range may be affected by environmental factors and nearby sources of interference.
- Proper use helps to prolong the lifespan of the product.

Features

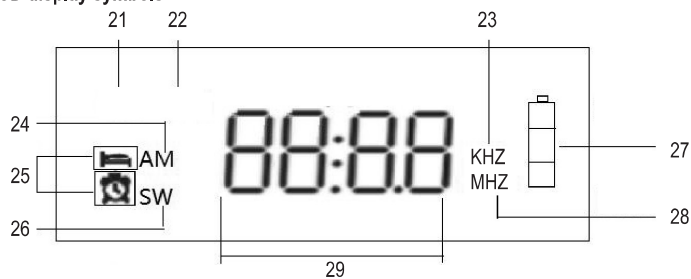
- Emergency alarm, torch and mobile phone charger
- Charges via solar panel or hand crank
- FM, AM and SW radio reception with automatic scanning
- Memory for storing 100 radio stations
- Clock and alarm clock
- $\Phi 40$ mm speaker
- Earphone jack
- LCD display with backlight
- Large capacity 2000 mAh 3.7 V lithium-ion battery

Operating elements



- | | |
|-----------------------|---------------------------------|
| 1 Torch ON/OFF alarm | 11 Tun- |
| 2 Solar panel | 12 Wrist strap |
| 3 LCD | 13 Tun+ |
| 4 VOL+/M+ | 14 Band/Scan |
| 5 Power/Sleep | 15 Hand crank |
| 6 Torch/Warning light | 16 Pull rod antenna |
| 7 Loudspeaker | 17 DC5V output USB charger port |
| 8 Charge alarm | 18 3.5 mm headphone jack |
| 9 Lock | 19 DC5V input charging port |
| 10 Vol-/M- | 20 Battery compartment |

LCD display symbols



21 FM	25 Sleep time
22 Full automatic scanning and memory station	26 SW
23 AM unit	27 Battery symbol
24 AM	28 FM, SW unit
	29 Frequency point/time/station address

Operation

a) Turning the radio on/off

1. Open the battery compartment and insert the 2000 mAh battery, ensuring correct polarity. Remove the battery if the device is not going to be used for a long period. To continue use, charge the radio using the hand crank or solar panel for 5-10 minutes before inserting the battery.
2. Close the battery compartment. The LCD display will show the time status.
3. Press the Power key until 'On' is displayed. The radio is now turned on.
4. Press the Power key again until 'Off' is displayed. The radio is now turned off.

b) Setting the sleep timer

1. Press and hold the Sleep key until '90' is displayed, meaning that the radio will automatically power off after 90 minutes.
2. Press the Sleep key again to switch between 80, 70, 60, 50, 40, 30, 20, 10 and Off to set the sleep timer as needed.

c) Using the antenna

- FM radio
Pull out the antenna and change its length and orientation to receive the best signal. If there is strong interference and two or more stations are being received at once, shorten the antenna.
- AM radio
A built-in magnetic antenna is used to receive medium-wave radio. The best signal may be achieved by rotating the direction of the radio unit rather than the antenna.
- SW radio
Pull out the antenna and change its length and direction to receive the best signal.

d) Broadcast receiving mode

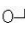
Press the Band key to select the required receiving band modes, which consist of:

- FM: 87-108 MHz
- AM: 520-1710 kHz
- SW: 3-10 MHz (SW1), 10-18 MHz (SW2)

e) Listening to the radio

- Fine adjustment of minimum step values
Press the Tun+ or Tun- key to increase or decrease the radio frequency step value. The minimum step values are 0.1 MHz for FM, 9 kHz for AM and 0.005 MHz for SW.
- Automatic radio scan
Long press the Tun+ or Tun- key for 1 second to rapidly increase or decrease the radio frequency until a broadcast is automatically found.
- Full-automatic radio scan
Long press the Scan key to rapidly search between the lowest and highest frequencies for radio broadcasts and store them in the memory according to the address number (from P01 to P25).

f) Operating the radio

- Selecting a station
Press the M+ or M- keys to select the saved channels. If either of these keys are not pressed after 2 seconds, the radio will default to the station that was listened to last. If there are no saved channels, 'Em' (empty) will be displayed.
- Adjusting the volume
Long press the Vol+ or Vol- key to adjust the volume between the 31 levels.
- Radio lock
Long press the Lock key for 1 second to lock all key functions;  will be displayed. Long press the Lock key again for 1 second to remove the lock.
- Charging the radio
1. Charging can be performed by either turning the hand crank clockwise or counterclockwise, connecting the DC5V charger or using the solar panel. When the battery is charging, the charging indicator will flash and the battery symbol will be displayed. When the battery is fully charged, the charging indicator will turn off and the battery symbol will show full charge.

2. Torch

Press the Torch On/Off key to use the torch.

- Emergency alarm
Long press the Alert On/Off key for 1 second to sound the emergency alarm. The torch and display will flash.
- USB charger
Plug the USB charging cable into the DC5V output port to charge a mobile phone or similar device.
- Adjust the time
Long press the Vol- key for 1 second and press the Tun+ and Tun- keys to adjust the time. Press the Vol- key to cycle between hours and minutes, and then press the Vol- key to confirm the time.
- Set the alarm clock
Press the Vol+ key to display the clock, press the Vol+ key again for 1 second and press the Tun+ and Tun- keys to adjust the alarm clock time. Press the Vol+ key to cycle between hours and minutes, and then press the Vol+ key to confirm the alarm clock time. When the radio turns on at the set alarm clock time, press any key to turn it off. If the alarm is not turned off, the alarm will sound continuously for 1 hour and then turn off automatically.

Care and cleaning

- Disconnect the product from the mains before cleaning.
- Do not use any aggressive cleaning agents, rubbing alcohol, or other chemical solutions as they can cause damage to the housing and functioning of the product.
- Clean the product with a dry, fibre-free cloth.

Declaration of Conformity (DOC)

Conrad Electronic SE, Klaus-Conrad-Straße 1, D-92240 Hirschau hereby declares that this product conforms to the 2014/53/EU directive.

- Click on the following link to read the full text of the EU declaration of conformity: www.conrad.com/downloads

Enter the product item number in the search box. You can then download the EU declaration of conformity in the available languages.

Disposal

a) Product



This symbol must appear on any electrical and electronic equipment placed on the EU market. This symbol indicates that this device should not be disposed of as unsorted municipal waste at the end of its service life.

Owners of WEEE (Waste from Electrical and Electronic Equipment) shall dispose of it separately from unsorted municipal waste. Spent batteries and accumulators, which are not enclosed by the WEEE, as well as lamps that can be removed from the WEEE in a non-destructive manner, must be removed by end users from the WEEE in a non-destructive manner before it is handed over to a collection point.

Distributors of electrical and electronic equipment are legally obliged to provide free take-back of waste. Conrad provides the following return options **free of charge** (more details on our website):

- in our Conrad offices
- at the Conrad collection points
- at the collection points of public waste management authorities or the collection points set up by manufacturers or distributors within the meaning of the ElektroG

End users are responsible for deleting personal data from the WEEE to be disposed of.

It should be noted that different obligations about the return or recycling of WEEE may apply in countries outside of Germany.

b) (Rechargeable) batteries

Remove batteries/rechargeable batteries, if any, and dispose of them separately from the product. According to the Battery Directive, end users are legally obliged to return all spent batteries/rechargeable batteries; they must not be disposed of in the normal household waste.



Batteries/rechargeable batteries containing hazardous substances are labelled with this symbol to indicate that disposal in household waste is forbidden. The abbreviations for heavy metals in batteries are: Cd = Cadmium, Hg = Mercury, Pb = Lead (name on (rechargeable) batteries, e.g. below the trash icon on the left).

Used (rechargeable) batteries can be returned to collection points in your municipality, our stores or wherever (rechargeable) batteries are sold. You thus fulfil your statutory obligations and contribute to environmental protection.

Batteries/rechargeable batteries that are disposed of should be protected against short circuit and their exposed terminals should be covered completely with insulating tape before disposal. Even empty batteries/rechargeable batteries can contain residual energy that may cause them to swell, burst, catch fire or explode in the event of a short circuit.

Technical data

Power supply	Built-in lithium-ion rechargeable battery (2000 mAh, 3.7 V)
USB port output.....	Max. 5 V/DC, 2.4 A
Receiving frequency range.....	FM: 87-108 MHz AM: 520-1710 kHz SW1: 3-10 MHz SW2: 10-18 MHz
Receiving sensitivity	FM: 8 dB AM: 86 dB SW: 10 dB
Signal-noise ratio.....	FM: 32 dB AM: 20 dB SW: 30 dB
Dimensions.....	120x 76 x 43 mm
Weight	208 g

F Mode d'emploi

Radio d'urgence à manivelle

N° de commande 2347403

Utilisation prévue

Cette radio d'urgence peut être chargée par le panneau solaire intégré ou à l'aide de la manivelle et dispose de caractéristiques telles qu'une lampe torche LED, un écran LCD, la mémorisation de jusqu'à 100 stations de radio, une prise casque et un port USB pour charger les téléphones portables.

Il est uniquement destiné à une utilisation à l'intérieur. Ne l'utilisez pas à l'extérieur. Tout contact avec l'humidité, par ex. dans les salles de bains, doit être évité en toutes circonstances.

Pour des raisons de sécurité et d'homologation, toute reconstitution et/ou modification de ce produit est interdite. Si vous utilisez le produit à d'autres fins que celles décrites, cela risque d'endommager le produit. De plus, une utilisation inappropriée pourrait entraîner des courts-circuits, des incendies, des décharges électriques ou d'autres risques. Lisez attentivement les instructions du mode d'emploi et conservez-le dans un endroit sûr. Ne mettez ce produit à la disposition de tiers qu'avec son mode d'emploi.

Ce produit est conforme aux exigences nationales et européennes en vigueur. Tous les noms d'entreprises et appellations de produits sont des marques commerciales de leurs propriétaires respectifs. Tous droits réservés.

Contenu du paquet

- Radio d'urgence à manivelle
- Batterie lithium
- Câble de charge USB
- Dragonne
- Crochet
- Mode d'emploi

Mode d'emploi à jour

Téléchargez le mode d'emploi le plus récent sur www.conrad.com/downloads ou numérisez le code QR indiqué. Suivez les instructions figurant sur le site Web.



Explication des symboles



Le symbole avec l'éclair dans un triangle indique qu'il y a un risque pour votre santé, par ex. en raison d'une décharge électrique.



Le symbole avec le point d'exclamation dans un triangle sert à indiquer les informations importantes présentes dans ce mode d'emploi. Lisez toujours ces informations attentivement.



Le symbole de la flèche indique des informations spécifiques et des conseils spéciaux pour le fonctionnement.

Consignes de sécurité



Lisez attentivement le mode d'emploi et respectez en particulier les consignes de sécurité. Nous déclinons toute responsabilité en cas de dommages corporels ou matériels résultant du non-respect des consignes de sécurité et des informations relatives à la manipulation correcte contenues dans ce manuel. De tels cas entraînent l'annulation de la garantie.

a) Informations générales

- Cet appareil n'est pas un jouet. Il doit rester hors de portée des enfants et des animaux domestiques.
- Ne laissez pas traîner le matériel d'emballage sans précaution. Celui-ci peut se révéler dangereux si des enfants le prennent pour un jouet.
- Protégez l'appareil contre les températures extrêmes, la lumière directe du soleil, les secousses intenses, l'humidité élevée, l'eau, les gaz inflammables, les vapeurs et les solvants.
- N'exposez pas le produit à des contraintes mécaniques.
- Si une utilisation du produit en toute sécurité n'est plus possible, arrêtez de l'utiliser et protégez-le de toute utilisation accidentelle. Un fonctionnement sûr ne peut plus être garanti si le produit :
 - est visiblement endommagé,
 - ne fonctionne plus correctement,
 - a été stocké dans des conditions ambiantes défavorables pendant une longue durée ou
 - a été soumis à d'importantes contraintes pendant le transport.
- Manipulez le produit avec précaution. Les chocs, les impacts ou même une chute d'une hauteur modérée peuvent endommager le produit.
- Consultez un spécialiste en cas de doute sur le fonctionnement, la sécurité ou le raccordement de l'appareil.
- Les opérations d'entretien, les modifications et les réparations doivent impérativement être confiées à un professionnel ou à un centre de réparation agréé.



- Si des questions restent sans réponse après avoir lu ce mode d'emploi, contactez notre service technique ou un autre technicien.

Attention :



- Pour éviter d'endommager les composants, ne tentez pas d'ouvrir ou de réparer le produit sans l'aide d'un professionnel.
- La portée de fonctionnement peut être affectée négativement par des facteurs liés à l'environnement d'utilisation et à des sources d'interférences à proximité.
- Une utilisation conforme contribue à prolonger la durée de vie du produit.

b) Appareils connectés

Respectez également les informations concernant la sécurité et le mode d'emploi pour les autres appareils connectés à ce produit.

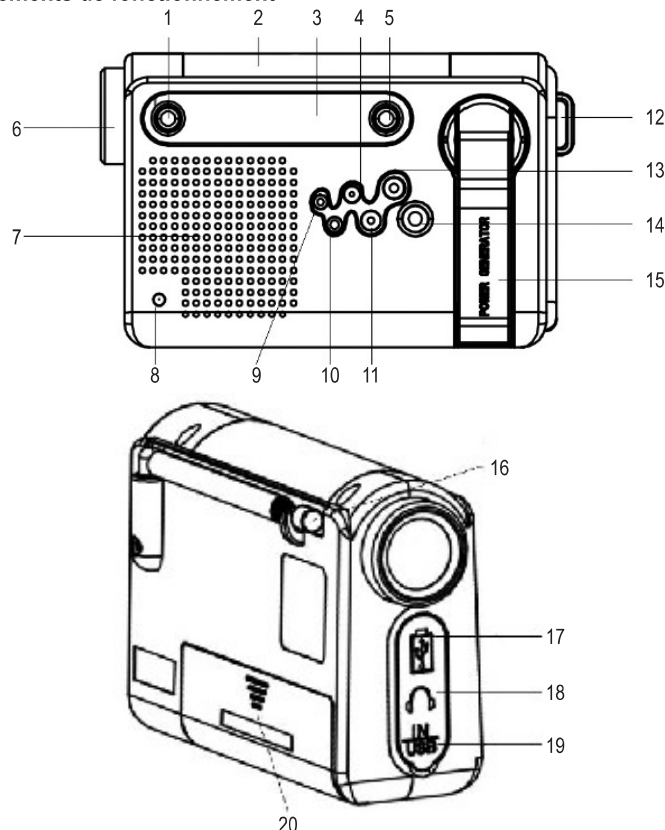
c) Batterie (rechargeable)

- La polarité correcte doit être respectée lors de l'insertion de la batterie (rechargeable).
- Retirez la batterie (rechargeable) de l'appareil s'il n'est pas utilisé pendant une durée prolongée afin d'éviter les dégâts causés par les fuites. Une batterie (rechargeable) endommagée ou qui fuit peut provoquer des brûlures acides en cas de contact avec la peau, il est donc recommandé de toujours manipuler la batterie (rechargeable) endommagée avec des gants de protection appropriés.
- La batterie (rechargeable) doit être tenue hors de portée des enfants. Ne laissez pas la batterie (rechargeable) traîner, car il existe un risque que les enfants ou les animaux les avalent.
- Il convient de remplacer toutes les piles (rechargeables) en même temps. Le mélange de piles (rechargeables) usagées et neuves dans l'appareil peut entraîner une fuite des piles (rechargeables) et endommager l'appareil.
- La batterie (rechargeable) ne doit pas être démantelée, mise en court-circuit ou jetée au feu. Ne rechargez pas les piles non rechargeables. Risque d'explosion !

Caractéristiques

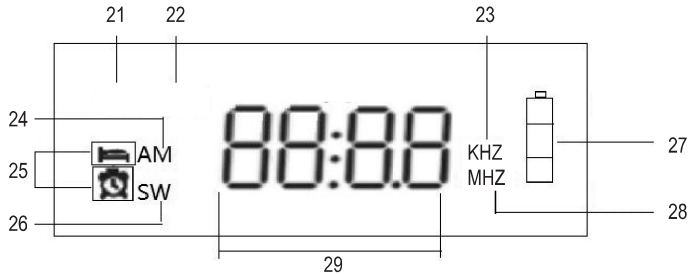
- Alarme d'urgence, lampe torche et chargeur pour téléphone portable
- Se charge via le panneau solaire ou à l'aide de la manivelle
- Réception radio FM, AM et KW avec recherche automatique
- Mémoire pour enregistrer 100 stations de radio
- Horloge et réveil
- Haut-parleur Ø40 mm
- Prise casque
- Écran LCD avec rétroéclairage
- Batterie lithium-ion 2000 mAh 3,7 V grande capacité

Éléments de fonctionnement



- | | |
|---|---|
| 1 Alarme de MARCHE/ARRÊT de la lampe torche | 11 Tun- (Rég-) |
| 2 Panneau solaire | 12 Dragonne |
| 3 Écran LCD | 13 Tun+ (Rég+) |
| 4 VOL+/M+ | 14 Band/Scan (Bande/Balayage) |
| 5 Alimentation/Sommeil | 15 Manivelle |
| 6 Lampe torche/Avertissement | 16 Antenne tige télescopique |
| 7 Haut-parleur | 17 Port du chargeur USB à sortie CC 5 V |
| 8 Alarme de charge | 18 Prise casque 3,5 mm |
| 9 Verrouillage | 19 Port de charge d'entrée CC 5 V |
| 10 Vol-/M- | 20 Compartiment de la batterie |

Symboles de l'écran LCD



- | | |
|---|---|
| 21 FM | 26 KW |
| 22 Balayage automatique complet et mémorisation de la station | 27 Symbole de la batterie |
| 23 Unité AM | 28 Unité FM, KW |
| 24 AM | 29 Point de fréquence/heure/adresse de la station |
| 25 Temps de sommeil | |

Fonctionnement

a) Allumer/éteindre la radio

- Ouvrez le compartiment de la batterie et insérez la batterie 2000 mAh, en vous assurant de respecter la polarité correcte.

Retirez la batterie si l'appareil ne va pas être utilisé pendant une durée prolongée. Pour continuer à l'utiliser, chargez la radio à l'aide de la manivelle ou via le panneau solaire pendant 5 à 10 minutes avant d'insérer la batterie.

- Refermez le compartiment de la batterie. L'écran LCD affiche le statut de l'heure.
- Appuyez sur la touche Alimentation jusqu'à ce « On » (Marche) soit affiché. La radio est à présent allumée.
- Appuyez sur la touche Alimentation jusqu'à ce « Off » (Arrêt) soit affiché. La radio est à présent éteinte.

b) Réglage de la minuterie de sommeil

- Appuyez et maintenez la touche Sommeil enfoncée jusqu'à ce que « 90 » soit affiché, ce qui signifie que la radio se mettra automatiquement hors tension après 90 minutes.
- Appuyez à nouveau sur la touche Sommeil pour basculer entre 80, 70, 60, 50, 40, 30, 20, 10 et Arrêt pour régler la minuterie de sommeil comme souhaité.

c) Utilisation de l'antenne

- Radio FM

Retirez l'antenne et modifiez sa longueur et son orientation pour recevoir le meilleur signal. Si de fortes interférences sont présentes et deux stations ou plus sont reçues en même temps, raccourcissez l'antenne.

- Radio AM

Une antenne magnétique intégrée permet de recevoir la radio à ondes moyennes. Le meilleur signal peut être obtenu en modifiant la direction de la radio plutôt que celle de l'antenne.

- Radio KW

Retirez l'antenne et modifiez sa longueur et sa direction pour recevoir le meilleur signal.

d) Mode de réception des émissions

Appuyez sur la touche Band pour sélectionner les modes de bande de réception requis, comprenant :

- FM : 87-108 MHz
- AM : 520-1710 kHz
- KW : 3-10 MHz (KW1), 10-18 MHz (KW2)

e) Écouter la radio

- Réglage fin des valeurs de pas minimales

Appuyez sur la touche Tun+ ou Tun- pour augmenter ou diminuer la valeur du pas de fréquence de la radio. Les valeurs de pas minimales sont 0,1 MHz en FM, 9 kHz en AM et 0,005 MHz en KW.

- Balayage automatique de la radio

Appuyez longuement sur la touche Tun+ ou Tun- pendant 1 seconde pour augmenter ou diminuer rapidement la fréquence de la radio jusqu'à ce qu'une émission soit trouvée automatiquement.

- Balayage automatique complet de la radio

Appuyez longuement sur la touche Scan pour rechercher rapidement des émissions de radio parmi les fréquences les plus basses et les plus hautes et enregistrez-les dans la mémoire conformément au numéro de l'adresse (de P01 à P25).

f) Utilisation de la radio

- Sélection d'une station

Appuyez sur les touches M+ ou M- pour sélectionner les canaux enregistrés. Si l'une de ces touches n'est pas actionnée après 2 secondes, la radio conserve par défaut la dernière station écoutée. Si aucun canal n'est enregistré, « Em » (empty, vide) est affiché.

- Réglage du volume

Appuyez longuement sur la touche Vol+ ou Vol- pour régler le volume entre les 31 niveaux.

- Verrouillage de la radio

Appuyez longuement sur la touche Verrouillage pendant 1 seconde pour verrouiller toutes les fonctions des touches ; s'affiche. Appuyez à nouveau longuement sur la touche Verrouillage pour désactiver le verrouillage.

- Charge de la radio

- La charge peut être effectuée en tournant la manivelle dans le sens des aiguilles d'une montre ou dans le sens inverse des aiguilles d'une montre, en branchant le chargeur CC 5 V ou à l'aide du panneau solaire. Lorsque la batterie est en charge, l'indicateur de charge clignote et le symbole de la batterie est affiché. Lorsque la batterie est complètement chargée, l'indicateur de charge s'éteint et le symbole de la batterie indique une charge complète.

- Lampe torche

Appuyez sur la touche Marche/Arrêt de la lampe torche pour utiliser la lampe torche.

- Alarme d'urgence

Appuyez longuement sur la touche Marche/Arrêt de l'alerte pendant 1 seconde pour faire retentir l'alarme d'urgence. La lampe torche et l'écran clignent.

- Chargeur USB

Branchez le câble de charge USB dans le port de sortie CC 5 V pour charger un téléphone portable ou un appareil similaire.

- Réglage de l'heure

Appuyez longuement sur la touche Vol- pendant 1 seconde et appuyez sur les touches Tun+ et Tun- pour régler l'heure. Appuyez sur la touche Vol- pour basculer entre les heures et les minutes, puis appuyez sur la touche Vol- pour confirmer l'heure.

- Régler le réveil

Appuyez sur la touche Vol+ pour afficher l'horloge, appuyez à nouveau sur la touche Vol+ pendant 1 seconde et appuyez sur les touches Tun+ et Tun- pour régler l'heure du réveil. Appuyez sur la touche Vol+ pour basculer entre les heures et les minutes, puis appuyez sur la touche Vol+ pour confirmer l'heure du réveil. Lorsque la radio s'allume à l'heure de réveil réglée, appuyez sur n'importe quelle touche pour l'arrêter. Si l'alarme n'est pas arrêtée, l'alarme retentit en continu pendant 1 heure, puis s'arrête automatiquement.

Entretien et nettoyage

- Avant le nettoyage, débranchez le produit de l'alimentation électrique.
- N'utilisez aucun produit de nettoyage agressif, d'alcool à brûler ou toute autre solution chimique, car ils peuvent endommager le boîtier et affecter le bon fonctionnement du produit.
- Nettoyez le produit à l'aide d'un chiffon sec non pelucheux.

Déclaration de conformité (DOC)

Conrad Electronic SE, Klaus-Conrad-Strasse 1, D-92240 Hirschau, déclare par la présente que ce produit est conforme à la directive 2014/53/UE.

- Le texte intégral de la déclaration de conformité UE est disponible au lien suivant : www.conrad.com/downloads

Saisissez le numéro de l'article dans le champ de recherche. Vous pouvez télécharger la déclaration de conformité UE dans les langues disponibles.

Mise au rebut

a) Produit



Tous les équipements électriques et électroniques mis sur le marché européen doivent être marqués de ce symbole. Ce symbole indique que cet appareil doit être éliminé séparément des déchets municipaux non triés à la fin de son cycle de vie.

Tout détenteur d'appareils usagés est tenu de les remettre à un service de collecte séparé des déchets municipaux non triés. Les utilisateurs finaux sont tenus de séparer, sans toutefois les détruire, les piles et accumulateurs usagés qui ne sont pas intégrés dans l'appareil usagé, ainsi que les lampes qui peuvent être enlevées de l'appareil usagé sans être détruites, avant de le remettre à un point de collecte.

Les distributeurs d'équipements électriques et électroniques sont légalement tenus de reprendre gratuitement les appareils usagés. Conrad met à votre disposition **gratuitement** les possibilités de reprise de produit suivantes (pour plus d'informations, rendez-vous sur notre site internet) :

- à nos filiales Conrad
- dans les centres de collecte créés par Conrad
- dans les points de collecte des organismes de droit public chargés de l'élimination des déchets ou auprès des systèmes de reprise mis en place par les fabricants et les distributeurs au sens de la loi sur les équipements électriques et électroniques (ElektroG)

L'utilisateur final est responsable de l'effacement des données personnelles sur l'équipement usagé à mettre au rebut.

Veillez noter que dans tout pays autre que l'Allemagne, d'autres obligations sont susceptibles de s'appliquer pour la reprise et le recyclage des déchets.

b) Batterie (rechargeable)

Retirez les piles/accus éventuellement insérés et éliminez-les séparément du produit. Le consommateur final est légalement tenu (ordonnance relative à l'élimination des piles usagées) de rapporter toutes les piles/accumulateurs ; il est interdit de les jeter dans les ordures ménagères.



Les piles/accumulateurs qui contiennent des substances toxiques sont caractérisées par les symboles ci-contre qui indiquent l'interdiction de les jeter dans les ordures ménagères. Les désignations pour le métal lourd prépondérant sont : Cd = cadmium, Hg = mercure, Pb = plomb (la désignation se trouve sur les piles/accumulateurs, par ex. sous le symbole de la poubelle illustré à gauche).

Vous pouvez rapporter gratuitement vos piles/accumulateurs usagé(s) aux centres de récupération de votre commune, à nos succursales ou à tous les points de vente de piles/accumulateurs. Vous respectez ainsi les ordonnances légales et contribuez à la protection de l'environnement.

Avant la mise au rebut, recouvrez complètement les contacts exposés des piles/accumulateurs avec un morceau de ruban adhésif pour éviter les courts-circuits. Même si les piles/accumulateurs sont vides, l'énergie résiduelle qu'elles contiennent peut être dangereuse en cas de court-circuit (éclatement, surchauffe, incendie, explosion).

Données techniques

Alimentation électrique	Batterie rechargeable lithium-ion intégrée (2000 mAh, 3,7 V)
Sortie du port USB.....	Max. 5 V/CC, 2,4 A
Plage de fréquence de réception....	FM : 87-108 MHz AM : 520-1710 kHz KW1 : 3-10 MHz KW2 : 10-18 MHz
Sensibilité de réception	FM : 8 dB AM : 86 dB KW : 10 dB
Rapport signal-bruit	FM : 32 dB AM : 20 dB KW : 30 dB
Dimensions.....	120 x 76 x 43 mm
Poids.....	208 g

Gebruiksaanwijzing

Handslinger radio voor noodgevallen

Bestelnr. 2347403

Beoogd gebruik

Deze radio voor noodgevallen kan worden opgeladen via het ingebouwde zonnepaneel of handslinger en is voorzien van een led-zaklamp, LCD-display, opslagruimte voor maximaal 100 radiostations, hoofdtelefoonaansluiting en USB-poort voor het opladen van mobiele telefoons. Het is alleen bedoeld voor gebruik binnenshuis. Gebruik het niet buitenshuis. Contact met vocht, bijv. in de badkamer, moet absoluut worden vermeden.

Vanwege veiligheids- en goedkeuringsredenen mag u niets aan dit product veranderen. Het product kan schade oplopen als het wordt gebruikt voor andere doeleinden dan hierboven beschreven. Bovendien kan onjuist gebruik resulteren in kortsluiting, brand, elektrische schok of andere gevaren. Lees de gebruiksaanwijzing aandachtig door en bewaar deze op een veilige plaats. Het product mag alleen samen met de gebruiksaanwijzing aan derden worden overhandigd.

Het product voldoet aan de nationale en Europese wettelijke voorschriften. Alle bedrijfs- en productnamen zijn handelsmerken van de betreffende eigenaren. Alle rechten voorbehouden.

Omvang van de levering

- Handslinger radio voor noodgevallen
- Lithium-accu
- USB-laadkabel
- Draaglus
- Haak
- Gebruiksaanwijzing

Meest recente gebruiksaanwijzing

Download de meest recente gebruiksaanwijzing via www.conrad.com/download of scan de afgebeelde QR-code. Volg de aanwijzingen op de website.



Verklaring van de symbolen



Het symbool met een bliksemschicht in een driehoek wijst op een risico voor uw gezondheid, bijv. door een elektrische schok.



Dit symbool met het uitroepteken in een driehoek wordt gebruikt om belangrijke informatie in deze gebruiksaanwijzing te onderstrepen. Lees deze informatie altijd aandachtig door.



Het pijl-symbool duidt op speciale informatie en advies voor het gebruik.

Veiligheidsinstructies



Lees de gebruiksaanwijzing aandachtig door en neem vooral de veiligheidsinformatie in acht. Indien de veiligheidsinstructies en de aanwijzingen voor een juiste bediening in deze gebruiksaanwijzing niet worden opgevolgd, aanvaarden wij geen verantwoordelijkheid voor hieruit resulterende persoonlijk letsel of materiële schade. In dergelijke gevallen vervalt de aansprakelijkheid/garantie.

a) Algemene informatie

- Dit apparaat is geen speelgoed. Buiten het bereik van kinderen en huisdieren houden.
- Laat het verpakkingsmateriaal niet achteloos rondslingeren. Dit kan voor kinderen gevaarlijk speelgoed worden.
- Bescherm het product tegen extreme temperaturen, direct zonlicht, sterke schokken, hoge vochtigheid, vocht, brandbare gassen, stoom en oplosmiddelen.
- Stel het product niet bloot aan mechanische spanning.
- Als het product niet langer veilig gebruikt kan worden, stel het dan buiten bedrijf en zorg ervoor dat niemand het per ongeluk kan gebruiken. Veilig gebruik kan niet langer worden gegarandeerd als het product:
 - zichtbaar is beschadigd,
 - niet meer naar behoren werkt,
 - gedurende een langere periode onder slechte omstandigheden is opgeslagen of
 - onderhevig is geweest aan ernstige transportbelasting.
- Behandel het product met zorg. Schokken, botsingen of zelfs een val van beperkte hoogte kunnen het product beschadigen.
- Raadpleeg een expert als u vragen heeft over gebruik, veiligheid of aansluiting van het apparaat.
- Onderhoud, aanpassingen en reparaties mogen alleen uitgevoerd worden door een technicus of een daartoe bevoegd servicecentrum.
- Als u nog vragen heeft die niet door deze gebruiksaanwijzing worden beantwoord, kunt u contact opnemen met onze technische dienst of ander technisch personeel.

Opgelet:



- Om beschadiging van de componenten te voorkomen, mag u niet proberen het product te openen of te repareren zonder professionele begeleiding.
- Het werkingsbereik kan worden beïnvloed door omgevingsfactoren en nabijgelegen storingsbronnen.
- Een correct gebruik helpt de levensduur van het product te verlengen.

b) Aangesloten apparatuur

Neem tevens de veiligheids- en gebruiksinstructies van andere apparaten die op het product zijn aangesloten in acht.

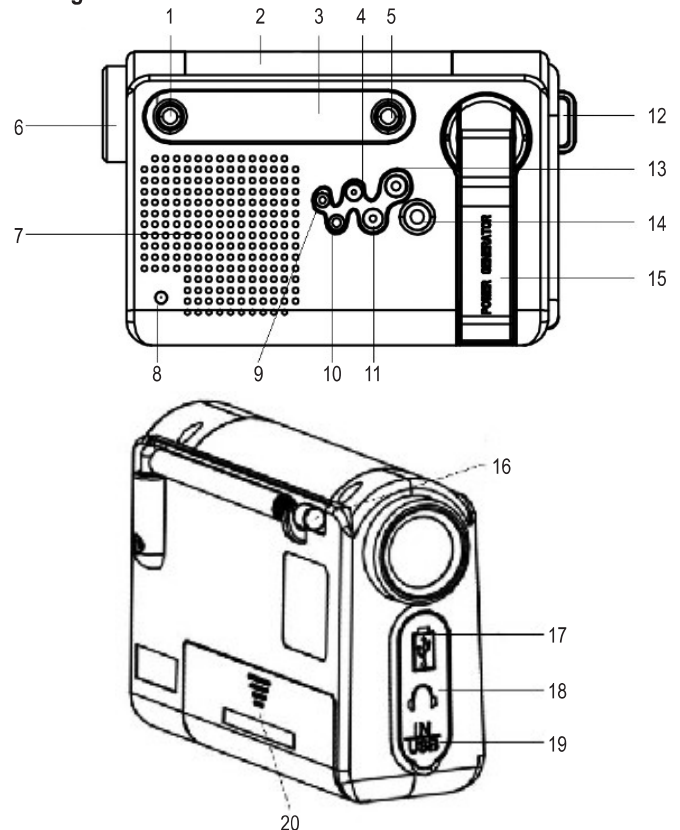
c) (Opladbare) batterijen

- Zorg ervoor dat de (oplaadbare) batterij met de juiste polariteit in het product worden geplaatst.
- De (oplaadbare) batterijen dienen uit het apparaat te worden verwijderd wanneer het gedurende langere tijd niet wordt gebruikt om beschadiging door lekkage te voorkomen. Lekkende of beschadigde (oplaadbare) batterijen kunnen chemische brandwonden veroorzaken bij aanraking met de huid. Gebruik daarom altijd geschikte beschermende handschoenen voordat u beschadigde (oplaadbare) batterijen aanraakt.
- Houd (oplaadbare) batterijen buiten bereik van kinderen. Laat (oplaadbare) batterijen niet rondslingeren omdat er een risico bestaat dat ze door kinderen of huisdieren worden ingeslikt.
- Alle (oplaadbare) batterijen dienen op hetzelfde moment te worden vervangen. Het door elkaar gebruiken van oude en nieuwe (oplaadbare) batterijen in het apparaat kan leiden tot batterijlekkage en beschadiging van het apparaat.
- (Opladbare) batterijen mogen niet worden ontmanteld, kortgesloten of verbrand. Laad nooit niet-oplaadbare batterijen op. Explosiegevaar!

Eigenschappen

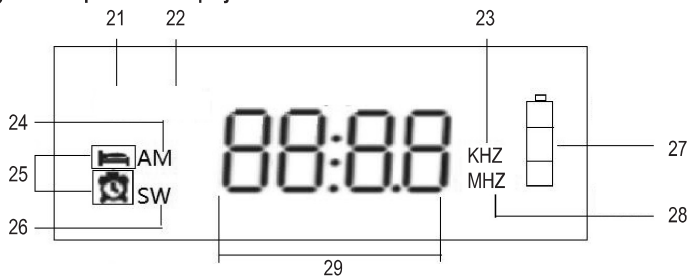
- Noodwekker, zaklamp en oplader voor mobiele telefoons
- Opladen via zonnepaneel of handslinger
- FM-, AM- en KG-radio-ontvangst met automatische scanner
- Geheugen voor het opslaan van 100 radiostations
- Klok en wekker
- $\Phi 40$ mm luidsprekers
- Hoofdtelefoon jack
- LCD-display met achtergrondverlichting
- Lithium-ion-batterij met grote capaciteit van 2000 mAh 3,7 V

Bedieningselementen



- | | |
|------------------------------|-------------------------------|
| 1 Zaklamp AAN/UIT wekker | 11 Tun- |
| 2 Zonnepaneel | 12 Polsbandje |
| 3 LCD | 13 Tun+ |
| 4 VOL+/M+ | 14 Band/scan |
| 5 Aan/uit /slaap | 15 Handslinger |
| 6 Zaklamp/waarschuwingslicht | 16 Antenne trekstang |
| 7 Luidspreker | 17 DC5V-uitgang USB-laadpoort |
| 8 Laad-alarm | 18 3,5 mm hoofdtelefoon jack |
| 9 Vergrendeling | 19 DC5V-ingang laadpoort |
| 10 Vol-/M- | 20 Batterijvak |

Symbolen op het LCD-display



- | | |
|--|-------------------------------------|
| 21 FM | 25 Slaaptijd |
| 22 Volledig automatisch scannen en geheugenstation | 26 KG |
| 23 AM-eenheid | 27 Batterijsymbool |
| 24 AM | 28 FM, KG-eenheid |
| | 29 Frequentiepunt/tijd/stationadres |

Bediening

a) De radio in-/uitschakelen

- Open het batterijvak en plaats de 2000 mAh-batterij, let op de juiste polariteit. Verwijder de batterij als u het apparaat gedurende een langere periode niet zult gebruiken. Om het gebruik voort te zetten, laadt u de radio 5 à 10 minuten op met de handslinger of het zonnepaneel voordat u de batterij plaatst.
- Sluit het batterijvak. Het LCD-display toont de tijdstatus.
- Druk op de aan-/uit-knop totdat 'Aan' wordt weergegeven. De radio is nu ingeschakeld.
- Druk nogmaals op de aan-/uit-knop totdat 'Uit' wordt weergegeven. De radio is nu uitgeschakeld.

b) De slaaptimer instellen

- Houd de slaap-knop ingedrukt totdat '90' wordt weergegeven, wat betekent dat de radio automatisch na 90 minuten wordt uitgeschakeld.
- Druk nogmaals op de slaap-knop om te wisselen tussen 80, 70, 60, 50, 40, 30, 20, 10 en Uit om de slaaptimer naar wens in te stellen.

c) De antenne gebruiken

- FM-radio**
Trek de antenne uit en verander de lengte en oriëntatie om het beste signaal te ontvangen. Als er sterke interferentie is en er worden twee of meer stations tegelijk ontvangen, moet u de antenne inkorten.
- AM-radio**
Een ingebouwde magnetische antenne wordt gebruikt om middengolfradio te ontvangen. Het beste signaal kan worden verkregen door de richting van de radio-eenheid te draaien in plaats van de antenne.
- KG-radio**
Trek de antenne uit en verander de lengte en richting om het beste signaal te ontvangen.

d) Ontvangstmodus voor uitzendingen

Druk op de band-knop om de vereiste ontvangstbandmodi te selecteren, die bestaan uit:

- FM: 87-108 MHz
- AM: 520-1710 kHz
- KG: 3-10 MHz (KG1), 10-18 MHz (KG2)

e) Naar de radio luisteren

- Fijnafstelling van minimale stapwaarden**
Druk op de Tun+ of Tun- knop om de stapwaarde van de radiofrequentie te verhogen of te verlagen. De minimale stapwaarden zijn 0,1 MHz voor FM, 9 kHz voor AM en 0,005 MHz voor KG.
- Automatische radioscan**
Houd de Tun+ of Tun- knop 1 seconde lang ingedrukt om de radiofrequentie snel te verhogen of te verlagen totdat automatisch een uitzending wordt gevonden.
- Volledig automatische radioscan**
Druk lang op de scan-knop om snel te zoeken tussen de laagste en hoogste frequenties voor radio-uitzendingen en sla ze op in het geheugen volgens het adresnummer (van P01 tot P25).

f) De radio gebruiken

- Selecteer een station.**
Druk op de M+ of M- knoppen om de opgeslagen kanalen te selecteren. Als een van deze knoppen niet binnen 2 seconden wordt ingedrukt, gaat de radio standaard naar de zender waarnaar het laatst is geluisterd. Als er geen opgeslagen kanalen zijn, verschijnt 'Em' (empty/leeg) p het display.
- Het volume instellen**
Druk lang op de Vol+ of Vol- knop om het volume tussen de 31 niveaus in te stellen.
- Radio vergrendeling**
Houd de vergrendelingsknop 1 seconde lang ingedrukt om alle sleutelfuncties te vergrendelen; zal worden weergegeven. Druk nogmaals gedurende 1 seconde op de vergrendelingsknop om de vergrendeling te verwijderen.
- De radio laden**
 - Het opladen kan worden uitgevoerd door de handslinger met de klok mee of tegen de klok in te draaien, de DC 5V-oplader aan te sluiten of het zonnepaneel te gebruiken. Wanneer de batterij wordt opgeladen, knippert de laadindicator en wordt het batterijsymbool weergegeven. Wanneer de batterij volledig is opgeladen, gaat de laadindicator uit en toont het batterijsymbool een volledig geladen toestand.
 - Zaklamp**
Druk op de aan-/uit-knop van de zaklamp om de zaklamp te gebruiken.
- Noodwekker**
Houd de aan-/uit-knop voor het alarm 1 seconde lang ingedrukt om de noodwekker te laten klinken. De zaklamp en het display knipperen.
- USB-oplader**
Sluit de USB-laadkabel aan op de DC 5V-uitgang om een mobiele telefoon of vergelijkbaar apparaat op te laden.
- Pas de tijd aan**
Druk gedurende 1 seconde op de vol- knop en druk op de Tun+ en Tun- knoppen om de tijd aan te passen. Druk op de Vol- knop om tussen uren en minuten te wisselen, en druk dan op de Vol- knop om de tijd te bevestigen.

Stel de wekker in

- Druk op de Vol+ knop om de klok weer te geven, druk gedurende 1 seconde opnieuw op de Vol + toets en druk op de Tun+ en Tun- knoppen om de wekkertijd aan te passen. Druk op de Vol+ knop om tussen uren en minuten te wisselen, en druk dan op de Vol+ knop om de wekkertijd te bevestigen. Als de radio wordt ingeschakeld op de ingestelde wekkertijd, druk dan op een willekeurige knop om hem uit te schakelen. Als de wekker niet wordt uitgeschakeld, hoort u de wekker continu gedurende 1 uur, waarna het automatisch wordt uitgeschakeld.

Onderhoud en reiniging

- Koppel het product vóór iedere reiniging los van de stroomvoorziening.
- Gebruik in geen geval agressieve schoonmaakmiddelen, reinigingsalcohol of andere chemische oplossingen omdat deze schade aan de behuizing of storingen kunnen veroorzaken.
- Reinig het product met een droog, pluisvrij doekje.

Conformiteitsverklaring (DOC)

Bij deze verklaart Conrad Electronic SE, Klaus-Conrad-Strasse 1, D-92240 Hirschau, dat dit product voldoet aan de Europese richtlijn 2014/53/EU.

- Voor de volledige tekst van de Eu-conformiteitsverklaring kunt u op de volgende link klikken: www.conrad.com/downloads

Voer het bestelnummer van het product in het zoekveld in; vervolgens kunt u de EU-conformiteitsverklaring downloaden in de beschikbare talen.

Afvoer

a) Product



Alle elektrische en elektronische apparatuur die op de Europese markt wordt gebracht, moet met dit symbool zijn gemarkeerd. Dit symbool geeft aan dat dit apparaat aan het einde van zijn levensduur gescheiden van het ongesorteerd gemeentelijk afval moet worden weggegooid.

Iedere bezitter van oude apparaten is verplicht om oude apparaten gescheiden van het ongesorteerd gemeentelijk afval af te voeren. Eindgebruikers zijn verplicht oude batterijen en accu's die niet bij het oude apparaat zijn ingesloten, evenals lampen die op een niet-destructieve manier uit het oude toestel kunnen worden verwijderd, van het oude toestel te scheiden alvorens ze in te leveren bij een inzamelpunt.

Distributeurs van elektrische en elektronische apparatuur zijn wettelijk verplicht om oude apparatuur **gratis** terug te nemen. Conrad biedt u de volgende gratis retourmogelijkheden aan (meer informatie op onze internetpagina):

- in onze Conrad-filialen
- in de door Conrad gemaakte inzamelpunten
- in de inzamelpunten van de openbare afvalverwerkingsbedrijven of bij de terugnamesystemen die zijn ingericht door fabrikanten en distributeurs in de zin van de ElektroG

Voor het verwijderen van persoonsgegevens op het te verwijderen oude apparaat is de eindgebruiker verantwoordelijk.

Houd er rekening mee dat in landen buiten Duitsland eventueel andere verplichtingen kunnen gelden voor het retourneren en de recycling van oude apparatuur.

b) (Oplaadbare) batterijen

Verwijder batterijen/accu's die mogelijk in het apparaat zitten en gooi ze afzonderlijk van het product weg. U bent als eindverbruiker volgens de KCA-voorschriften wettelijk verplicht alle lege batterijen en accu's in te leveren; verwijdering via het huisvuil is niet toegestaan.



Batterijen/accu's die schadelijke stoffen bevatten, zijn gemarkeerd met nevenstaand symbool. Deze mogen niet via het huisvuil worden afgevoerd. De aanduidingen voor de zware metalen die het betreft zijn: Cd = cadmium, Hg = kwik, Pb = lood (de aanduiding staat op de batterijen/accu's, bijv. onder de links afgebeelde vuilnisbaksymbool).

U kunt verbruikte batterijen/accu's gratis bij de inzamelingspunten van uw gemeente, onze filialen of overal waar batterijen/accu's worden verkocht, afgeven. U voldoet daarmee aan de wettelijke verplichtingen en draagt bij aan de bescherming van het milieu.

Dek blootliggende contacten van batterijen/accu's volledig met een stukje plakband af alvorens ze weg te werpen, om kortsluiting te voorkomen. Zelfs als batterijen/accu's leeg zijn, kan de rest-energie die zij bevatten gevaarlijk zijn in geval van kortsluiting (barsten, sterke verhitting, brand, explosie).

Technische gegevens

Stroomvoorziening.....Ingebouwde oplaadbare lithium-ion-batterij
(2000 mAh, 3,7 V)

USB-poort uitgang.....Max. 5 V/DC, 2,4 A

Frequentiebereik voor ontvangst.... FM: 87-108 MHz
AM: 520-1710 kHz
KG1: 3-10 MHz
KG2: 10-18 MHz

Ontvangstgevoeligheid..... FM: 8 dB
AM: 86 dB
KG: 10 dB

Signaal-/ruisverhouding:..... FM: 32 dB
AM: 20 dB
KG: 30 dB

Afmetingen 120 x 76 x 43 mm

Gewicht..... 208 g