



**BOSCH**

Invented for life

## Vent 2000 D

[www.bosch-ventilation.dk](http://www.bosch-ventilation.dk)

Håndbog til installatøren





## Indholdsfortegnelse

Funktion – Vent 2000 D	4
Funktion – CV 40 H	4
Fordele ved Vent 2000 D	5
Planlægning og opbygning af ventilationsanlæg	6
Vent 2000 D – valg af pakker og yderskærm	7
CV 40 H – valg af strømforsyning og installationstype	7
Valg af tilbehør	7
Eksempler på planlægning af ventilationsanlæg	8
Installationsafstande	10
Dimensioner	10
Tekniske data	11
Energilabel og datablad	12
Komponenter og bestillingsnumre	14
Oversigt over indhold i pakkerne	15
Installation af Vent 2000 D	16
El-forbindelser for styring CV 40 H	19

## Vent 2000 D – et ventilationssystem med mange muligheder

Vores boliger bliver bedre og bedre isolerede og derved mere og mere tætte. Derfor får bygningerne efterhånden sværere ved at ånde, og der bliver behov for automatisk ventilation for at sikre et godt indeklima for dig og din bolig. Med Vent 2000 D tilbyder Bosch et kanalfrit ventilationssystem med varmegenvinding, som kan ventilere din bolig på en energieffektiv måde.

### Helt enkelt – uden kanaler

Vent 2000 D er en enkel og komfortabel løsning til automatisk ventilation af beboelsesrum, fugtige kældre, sommerhuse samt institutioner eller mindre erhverv. Systemet fungerer helt uden kanaler eller store centrale enheder, og installationen kræver derfor ikke det helt store indgreb i bygningen. Vent 2000 D kan også anvendes i nybyg som en økonomisk effektiv løsning.

### Effektiv varmegenvinding

I forhold til almindelig udluftning gennem vinduer vil den A-mærkede Vent 2000 D kunne reducere din varmeregning. Ventilatorerne er udstyret med en keramisk varmeveksler, som sikrer en varmegenvinding på op til 90%. Veksleren lagrer varmen fra rumluften ved udblæsning, og efter ca. 1 minut skifter ventilatoren retning og afgiver derved varmen til den friske udeluft, inden den blæses ind i rummet. Derved undgås også over- og undertryk i boligen.

### Automatisk styring

Den indbyggede fugtsensor i styringen sørger for, at systemet kører helt automatisk i forhold til fugten i rummet. På den måde spares både el og varme, da der kun ventileres ved behov.

### Nem at vedligeholde

Styringen viser automatisk, når filteret skal renses eller udskiftes. Filterskift er ganske enkelt og kan gøres uden brug af værktøj. Støvfiltre er standard, og pollenfilter fås som tilbehør.

### Et sundt og friskt indeklima

Med Vent 2000 D vil du opnå et indeklima, der ikke alene er sundt og friskt for dig og din familie. Den integrerede fugtsensor sørger også for at fjerne fugt fra din bolig, og derved mindskes muligheden for skimmelsvamp. Vent 2000 D er desuden udviklet til at undgå trækgener. Er der allergikere i boligen vil et pollenfilter bidrage yderligere til et rent og sundt indeklima.

### Let at installere

Vent 2000 D installeres direkte gennem væggen og forbindes parvis til den centrale styring – uden brug af ventilationskanaler. De enkelte par installeres, så de bedst muligt ventilerer hele boligen. Styringen kan betjene op til 8 ventilatorer, og der opsættes en styring pr. ventilationszone.

### Køkken og badeværelse

Det anbefales, at fugtige rum som badeværelser udstyres med en separat fugtstyret ventilator. I køkkener vil der foruden en emhætte oftest blive opsat to ventilatorer, således at fugt eller madlugt ligeledes ikke bliver suget ind i opholdsrum.

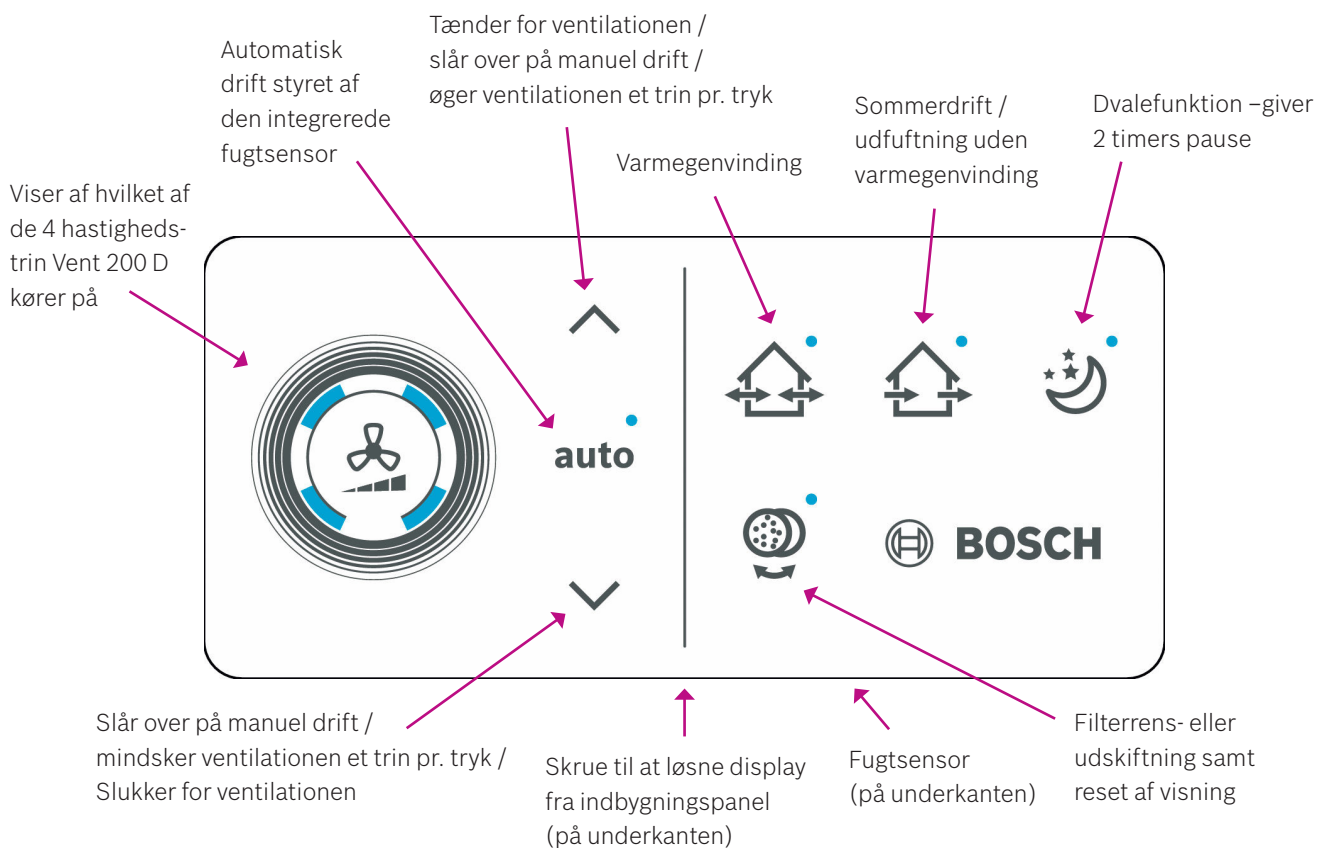


## Funktion – Vent 2000 D



1. Vent 2000 D ventilatorenhederne arbejder sammen i par, og de enkelte par styres via en central styring kaldet CV 40 H.
2. Når ventilator 1 er i udblæsningsfasen opvarmes dens varmeveksler af rumluften, inden den sendes ud i det fri.
3. Samtidig er ventilator 2 i indblæsningsfasen og afgiver den lagrede varme til udeluften, før den tilføres rummet.
4. Efter ca. 1 min. skifter ventilatorerne retning og bytter derved roller.
5. Tilslutningen af Vent 2000 D til CV 40 H styringen afgør hvilke par, der arbejder sammen
6. Der kan tilsluttes op til 8 ventilatorenheder pr. CV 40 H styring.

## Funktion – CV 40 H styring





## Fordele ved Vent 2000 D

- ▶ Konstant luftskifte hvilket giver et sundt indeklima for beboeren.
- ▶ Ventilatorerne arbejder i par - det gør at hele rummet ventileres, ikke blot omkring ventilatoren.
- ▶ Styring med bl.a. auto-, manuel- og sommerdrift samt visning af hvilket driftstrin der køres på.
- ▶ Forebygger skimmelsvamp ved hjælp af integreret fugtsensor .
- ▶ Reducerer radon fra kælder og bolig.
- ▶ Lavt strømforbrug.
- ▶ Nem installation da man ikke behøver ventilationskanaler.
- ▶ Minimal vedligeholdelse nem at rengøre uden brug af værktøj.

## Alternativ til at åbne vinduer og døre

- ▶ Reducerer udefra kommende støj.
- ▶ Reducerer varmeforbruget ved luftskifte i boligen og giver en varmegenvindingsgrad op til 90%.
- ▶ Luftskifte hele døgnet sikkert og trygt, også når du ikke er hjemme og om natten.
- ▶ Ren og pollenfri rumluft med støv eller pollenfilter (tilbehør).



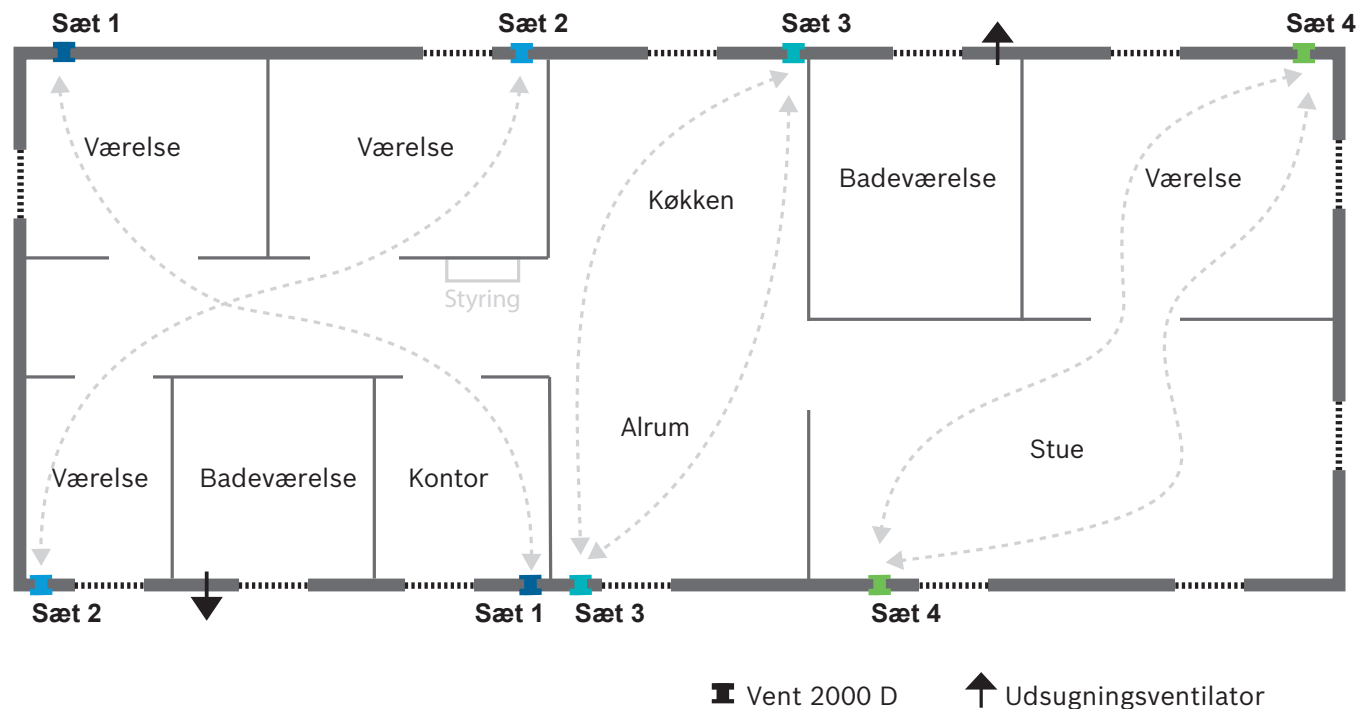
## Planlægning og opbygning af ventilationsanlæg med Vent 2000 D

- Bestem ved hjælp af tabel 1 samt en plantegning, hvor mange Vent 2000 D, der bør anvendes til det areal, der ønskes ventileret.
- Opdel evt. arealet i fugtzoner, som hver skal styres af CV 40 H. CV 40 H kan styre op til 8 Vent 2000 D.
- Planlæg ventilationsanlægget som på figur 1, således at Vent 2000 D placeres i yderzonerne af rummene og kan ventilere parvis og diagonalt gennem rummene. Derved opnås det mest optimale luftskifte i hele boligen.
- Mål vægtykkelsen. Vent 2000 D kan installeres i vægtykkelser fra 280 mm op til 700 mm.
  - Løsning med metal yderskærm kan anvendes ved vægtykkelser ned til 280 mm
  - Løsning med plast yderskærm kan anvendes ved vægtykkelser ned til 315 mm
  - Ved løsninger i vægtykkelser fra 500 mm til 700 mm anvendes den ekstra lange kanel på 700 mm (tilbehør)

				10 stk.
			8 stk.	
		6 stk.		
	4 stk.			
2 stk.				
0 – 39 m <sup>2</sup>	40 – 79 m <sup>2</sup>	80 – 119 m <sup>2</sup>	120 – 159 m <sup>2</sup>	160 – 199 m <sup>2</sup>

**Tabel 1. Antal Vent 2000 D i forhold til areal, der ønskes ventileret**





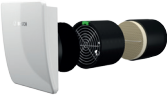



Antallet i tabellen er beregnet for opvarmet beboet areal, hvor luftskiftet for nybyg i henhold til BR15 skal være min. 0,3 l/s pr. m<sup>2</sup>. Ved renovering kan antallene benyttes som vejledning, da der her ikke stilles krav om luftskifte i BR15. Ved installation på skoler, erhverv og større ejendomme, kontakt Bosch.



**Figur 1. Planlægning af Vent 2000 D ventilationsanlæg**

Ventilationsanlægget dimensioneres, således at Vent 2000 D kan ventilere så stor en del af boligarealet som muligt. Der opsættes en styring (CV 40 H) for hver zone, der ønskes fugtstyring for. Køkken og bad må ikke udveksle rumluft med beboelsesrum. Køkkener skal alt efter areal have et eller flere Vent 2000 D sæt, som arbejder sammen (foruden emhætte). I badeværelser og WC-rum anbefales en fugtstyret ventilator.



1. Vent 2000 D pakke Valget af yderskærme er afgørende for om anlægget skal bygges op af pakker med eller uden yderskærm.	2. Yderskærm Der findes en hvid plast og tre varianter af metal...	3. Strømforsyning Der kan vælges mellem to typer...	4. Indbygningsdåse Godkendte el-dåser med passende mål kan anvendes...
 <p><b>Vent 2000 D med yderskærm</b> Ved yderskærm i hvid plast</p>	<p>Allerede med i det komplette sæt (hvid plast)</p> 	 <p>t/indbygning</p>	 <p>Benyt forfrådåse med en dybde på 75 mm</p>
<p>eller</p>  <p><b>Vent 2000 D uden yderskærm</b> Ved yderskærm i metal (3 varianter).</p>	 <p>Inox / hvid / sort (inkl. kanal)</p>	<p>eller</p>  <p>t/DIN skinne</p>	 <p>Benyt underlag/boks t/ montering på væg</p>

## Vent 2000 D – valg af pakker og yderskærm



**Vent 2000 D – med yderskærm** består af 1 ventilator- og varmegenvindingsenhed med hvid plast inder- og yderskærm samt en 500 mm kanal. Støvfiltre medfølger. Vægtykkelsen: 315 – 500 mm.



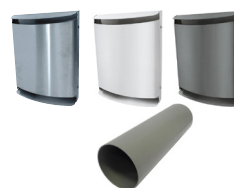
**Vent 2000 D – uden yderskærm** består af 1 ventilator- og varmegenvindingsenhed med hvid plast inderskærm. Støvfiltre medfølger. Vægtykkelsen: 280 – 500 mm.



**Inderskærmen** er altid den samme i hvid plast.



**Yderskærmen** fås enten i hvid plast eller metal.



**Metalskærmen** fås i tre varianter: Børstet stål, hvid- eller sortlakeret. Skærmen levers med 500 mm kanal.

## CV 40 H – valg af strømforsyning og installationstype



**CV 40 H** styringen tilbydes enten med strømforsyning til indbygning eller til montering på DIN skinne. En CV 40 H kan styre op til 8 stk. Vent 2000 D.



**LUP2 forfråboks** anvendes til strømforsyningen til indbygning. Alternative godkendte el-dåser kan anvendes efter behov og installationstype.



**Underlag/boks til CV 40 H** akrylboks til montering på væg. Må kun anvendes til 12 V, omformeren skal placeres andetsteds i godkendt el-boks.

## Valg af tilbehør



**Kanal – 700 mm** anvendes ved vægtykkelser fra 500 – 700 mm.



**Montagelim** anvendes til fastholdelse af kanal i væggen.



**Lyddæmper** anvendes hvis der ønskes yderligere 4 dB dæmpning af udefra kommende støj. Lyddæmperen kræver 40-80 mm plads i kanalen.



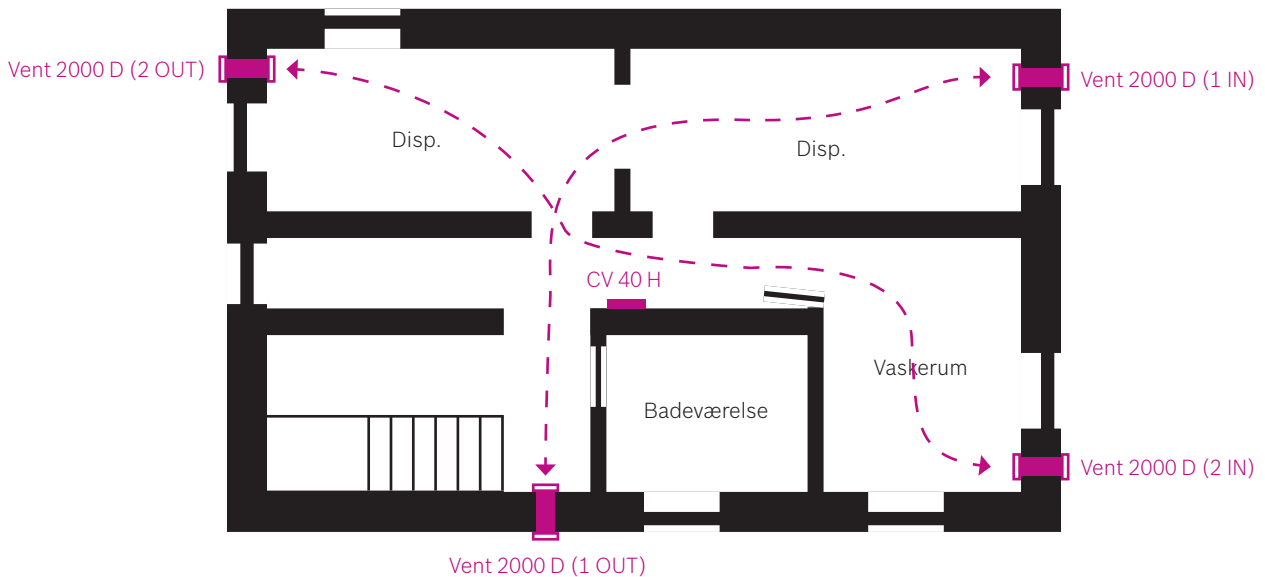
**Støvfiltre – 4 stk.** Medfølger i både pakker med og uden yderskærm. Klasse: G3.



**Pollenfilter – 4 stk.** Klasse: G3 + elektrostatisk filter til pollen.

## Eksempler på planlægning af ventilationsanlæg med Vent 2000 D

### A. Ventilation i kælder: 65 m<sup>2</sup>, sokkeltykkelse: 350 mm



#### 1. Antal Vent 2000 D: **4 stk.**

			8 stk.	10 stk.
		6 stk.		
	4 stk.			
2 stk.				
0 - 39 m <sup>2</sup>	40 - 79 m <sup>2</sup>	80 - 119 m <sup>2</sup>	120 - 159 m <sup>2</sup>	160 - 199 m <sup>2</sup>

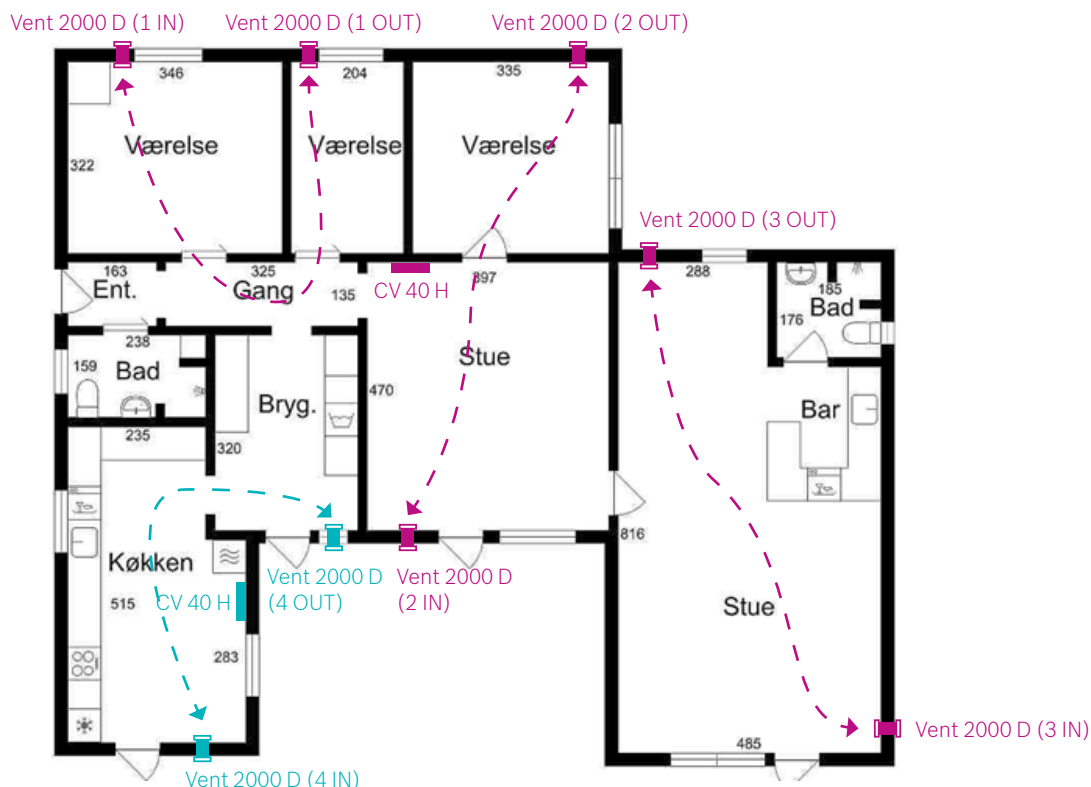
- a. Vægtykkelse: 350 mm: **Vent 2000 D - med yderskærm**  
 b. eller v/metal yderskærm: **Vent 2000 D - uden yderskærm**  
**+ variant af metalskærme**

2. Evt. Zoneopdeling i forhold til plantegningen: **1 zone – 1 CV 40 H styring – DIN skinne** (Der trækkes strøm direkte fra HFI-relæet, så der kun skal føres 12V frem. Ledningerne lægges i små skinner langs kælderloftet. Styringen monteres på underlaget/boksen til montering på væg)
3. Markér Vent 2000 D på tegningen
4. Markér CV 40 H på tegningen
5. Udfyld materialelisten
6. Angiv 3 grunde til at vælge Bosch:
- Nem at installere
  - Lav strømforbrug
  - Konstant fugtstyret luftskifte



Bosch nr.	VVS nr.	Produkt	Antal	Net.inst. pris kr.	Pris i alt i kr.
7 735 600 363	35 8810 516	Vent 2000 D - med yderskærm (Væg ≥ 315 mm)	4		
7 735 600 364	35 8810 517	Vent 2000 D - uden yderskærm (Væg ≥ 280 mm v/metal yderskærm)			
7 735 600 365	35 8810 614	CV 40 H styring – indbygning			
7 735 600 366	35 8810 615	CV 40 H styring – DIN skinne	1		
7 735 600 371	35 8811 516	Yderskærm og kanal - hvid plast. LR160 (Væg ≥ 315 mm)			
7 735 600 372	35 8811 616	Yderskærm og kanal - inox. LRE160 (Væg ≥ 280 mm)			
7 735 600 373	35 8811 617	Yderskærm og kanal - hvid metal. LRE160W (Væg ≥ 280 mm)			
7 735 600 374	35 8811 618	Yderskærm og kanal - sort metal. LRE160B (Væg ≥ 280 mm)			
7 735 600 377	35 8811 718	Kanal – 700 mm. LR160-700 (Væg ≤ 700 mm)			
7 735 600 378	35 8811 220	Indbygningsmodul til væg. LM160-500			
7 735 600 379	35 8811 901	Montagelim. LMK	1		
7 735 600 380	35 8811 911	Forfraboks til strømforsyning. LUP2			
8 738 210 205	35 8811 914	Underlag/boks til montering på væg	1		
7 735 600 381	35 8811 916	Lyddæmper. LS160			
7 735 600 382	35 8811 926	Støvfiltre - 4 stk. FSG160			
7 735 600 383	35 8811 936	Pollenfilter - 4 stk. FSF160			



**B. Ventilation i bolig:** ca. 120 m<sup>2</sup>, vægtykkelse: 290 mm

1. Antal Vent 2000 D: **6–8 stk.**

			8 stk.	10 stk.
		6 stk.		
	4 stk.			
2 stk.				
0 – 39 m <sup>2</sup>	40 – 79 m <sup>2</sup>	80 – 119 m <sup>2</sup>	120 – 159 m <sup>2</sup>	160 – 199 m <sup>2</sup>

Vægtykkelse: 290 mm: **Vent 2000 D – uden yderskærm  
+ variant af metalskærme**

2. Evt. Zoneopdeling i forhold til plantegningen: **1–2 zoner**  
– **1–2 CV 40 H styring – indbygning** (Der trækkes 230V til CV 40 H og anvendes strømforsyning/omformer til indbygning. Ledningerne fræses ind i væggene, og der anvendes forfraboks LUP2 til lette vægge.

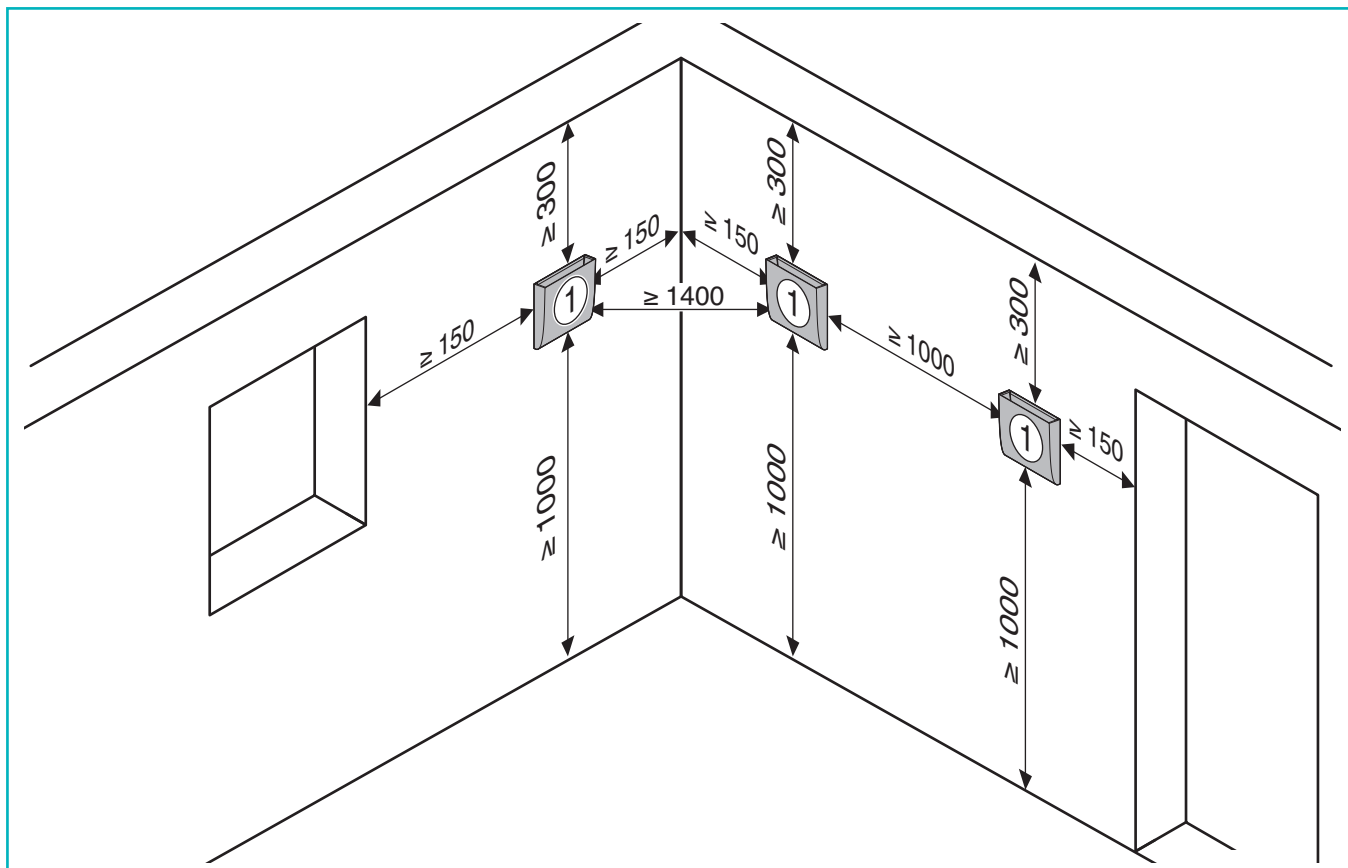
3. Markér Vent 2000 D på tegningen
4. Markér CV 40 H på tegningen
5. Udfyld materialelisten
6. Angiv 3 grunde til at vælge Bosch:

- a. Diskret installation
- b. Konstant fugtstyret luftskifte
- c. Sommerdrift til varmeafiteter og nætter



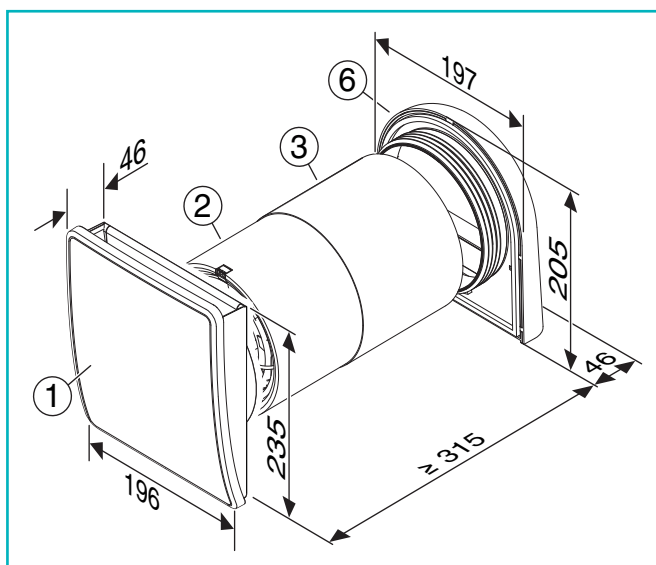
Bosch nr.	VVS nr.	Produkt	Antal	Net. inst. pris	Pris i alt i kr.
7 735 600 363	35 8810 516	Vent 2000 D - med yderskærm (Væg ≥ 315 mm)			
7 735 600 364	35 8810 517	Vent 2000 D - uden yderskærm (Væg ≥ 280 mm v/metal yderskærm)	<b>6 8</b>		
7 735 600 365	35 8810 614	CV 40 H styring – indbygning	<b>1 2</b>		
7 735 600 366	35 8810 615	CV 40 H styring – DIN skinne			
7 735 600 371	35 8811 516	Yderskærm og kanal - hvid plast. LR160 (Væg ≥ 315 mm)			
7 735 600 372	35 8811 616	Yderskærm og kanal - inox. LRE160 (Væg ≥ 280 mm)	<b>6 8</b>		
7 735 600 373	35 8811 617	Yderskærm og kanal - hvid metal. LRE160W (Væg ≥ 280 mm)			
7 735 600 374	35 8811 618	Yderskærm og kanal - sort metal. LRE160B (Væg ≥ 280 mm)			
7 735 600 377	35 8811 718	Kanal – 700 mm. LR160-700 (Væg ≤ 700 mm)			
7 735 600 378	35 8811 220	Indbygningsmodul til væg. LM160-500			
7 735 600 379	35 8811 901	Montagelim. LMK	<b>1</b>		
7 735 600 380	35 8811 911	Forfraboks til strømforsyning. LUP2	<b>1 1</b>		
8 738 210 205	35 8811 914	Underlag/boks til montering på væg			
7 735 600 381	35 8811 916	Lyddæmper. LS160			
7 735 600 382	35 8811 926	Støvfiler - 4 stk. FSG160			
7 735 600 383	35 8811 936	Pollenfilter - 4 stk. FSF160	<b>2</b>		

## Installationsafstande for Vent 2000 D

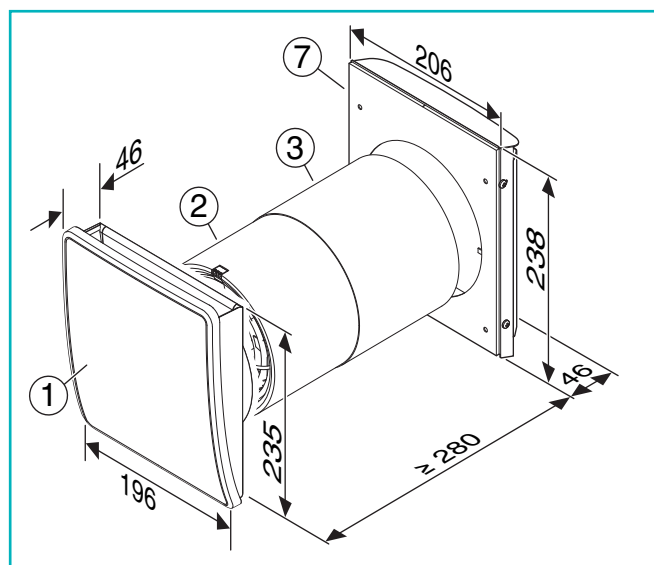


På tegningen er angivet med hvilke afstande i mm det anbefales at installere Vent 2000 D. Installeres Vent 2000 D i rum med skråvægge, og det lodrette stykke af væggen er under 1000 mm, kan Vent 2000 D undtagelsesvis installeres på det lodrette stykke 300 mm fra skråvæggen.

## Dimensioner på Vent 2000 D og kanaler

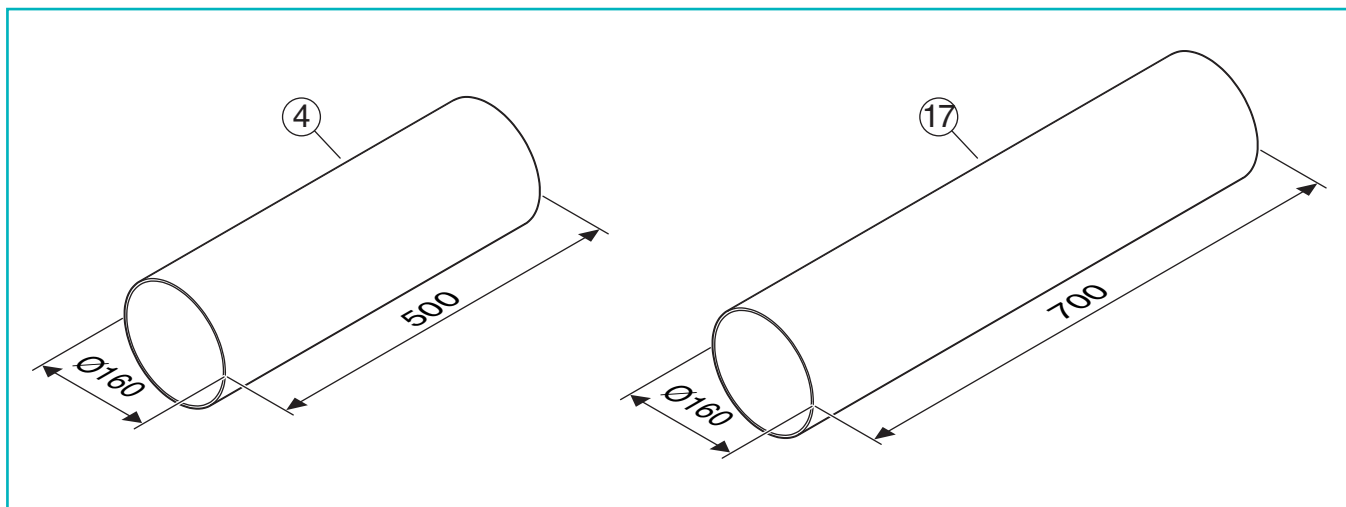


Vent 2000 D med plast yderskærm



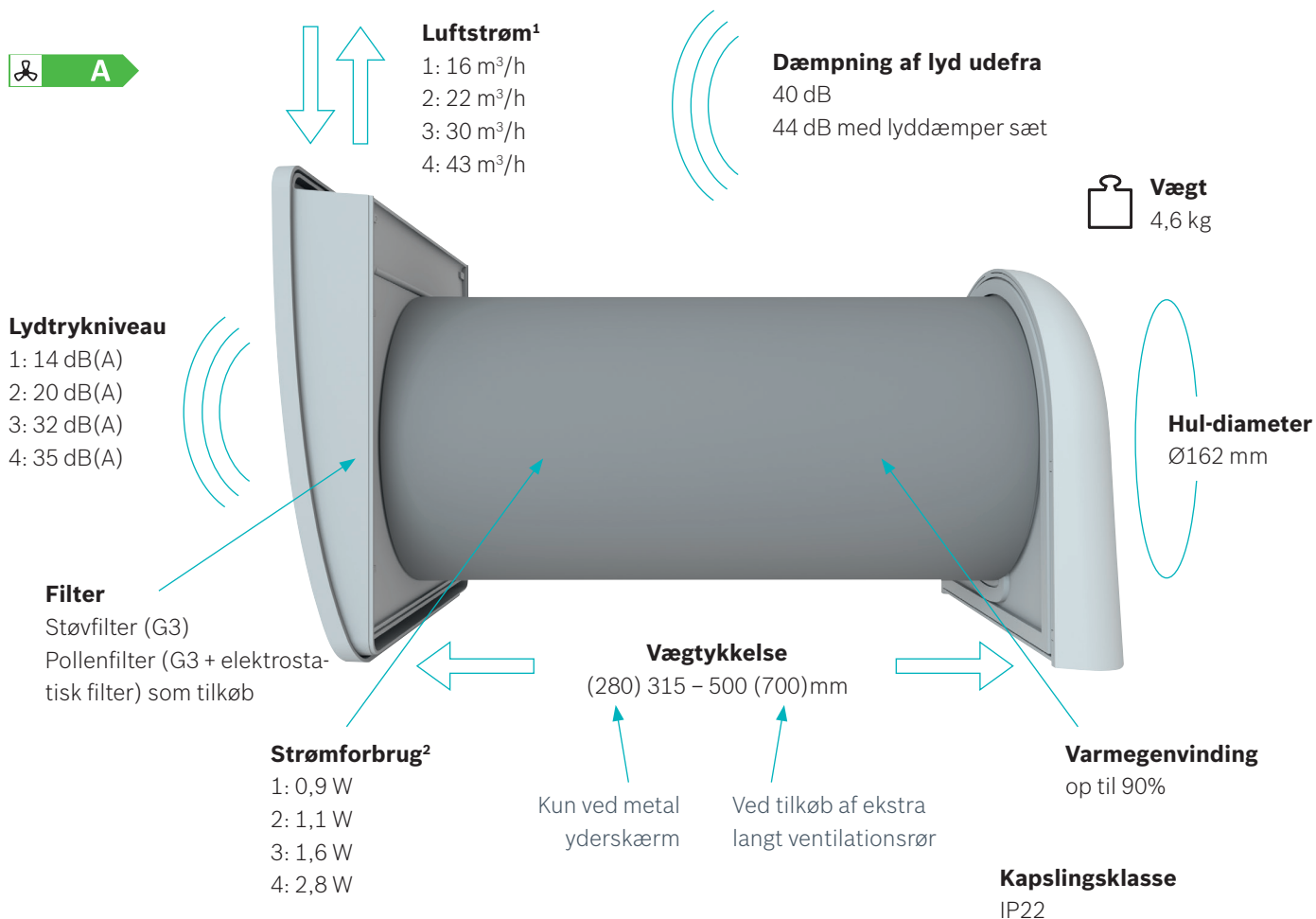
Vent 2000 D med metal yderskærm








Standard kanal og ekstra lang kanal (tilbehør)

## Tekniske data for Vent 2000 D

<sup>1</sup> Ved parvis drift<sup>2</sup> Uden strømforsyning

# Energilabel og datablad for Vent 2000 D

 **ENERG**   
енергия · ενέργεια

 **BOSCH** Vent 2000 D  
V2000D 43  
7735600363

**A<sup>+</sup>**  
**A**  
**B**  
**C**  
**D**  
**E**  
**F**  
**G**

**A**

**43**  
dB

**43 m<sup>3</sup>/h**

ENERGIA · ЕНЕРГИЯ · ΕΝΕΡΓΕΙΑ · ENERGIJA · ENERGY · ENERGIE · ENERGI  
2016 1254/2014

## Produktdatablad med energi- eller prisrelaterede oplysninger

### Vent 2000 D

V2000D 43

7735600363

Nedenstående produktdata overholder kravene i EU-forordningen nr. 1253/2014 til gennemførelse af direktiv 2009/125/EF og nr. 1254/2014, som supplement til direktiv 2010/30/EU.

Produktdata	Symbol	Enhed	7735600363
<b>Klassificering</b>			
Energiforbrugsklasse i gennemsnitligt klima			A
Energiforbrugsklasse i koldt klima			A+
Energiforbrugsklasse i varmt klima			E
Specifikt energiforbrug (SEC) i gennemsnitligt klima		kWh/(m <sup>2</sup> a)	-40,6
Specifikt energiforbrug (SEC) i koldt klima		kWh/(m <sup>2</sup> a)	-82,5
Specifikt energiforbrug (SEC) i varmt klima		kWh/(m <sup>2</sup> a)	-16,6
<b>Typebeskrivelse</b>			
Tovejs ventilationsenhed			ja
Fast monteret ventilationsenhed			ja
Flertrinsmotor			ja
Regenerativt varmegenindvindingsystem			ja
<b>Tekniske data</b>			
Termisk effekt på varmegenindvinding	$\eta_t$	%	83
Maks. Gennemstrømningsrate	$\dot{V}$	m <sup>3</sup> /h	43
Indgangseffekt ved maks. gennemstrømningsrate		W	6
Lydstyrke	$L_{WA}$	dB	43
Reference-gennemstrømningsrate	$\dot{V}_{ref}$	m <sup>3</sup> /s	0,008
Reference-trykdifference	$\Delta p_{ref}$	Pa	0
Specifik indgangseffekt		W/(m <sup>3</sup> /h)	0,12
Maks. indvendig lækageluftandel		%	0,0
Maks. udvendig lækageluftandel		%	0,0
Blandingsrate af tovejs-ventilationsenheder uden kanaltilslutningsstuds		%	0,0
Følsomhed over for tryksvingninger			69
Indendørs/udendørs lufttæthed		m <sup>3</sup> /h	2,0
Årligt elforbrug pr. 100 m <sup>2</sup>		kWh	127
Årlige besparelser i varmeomkostninger, gennemsnitligt klima		kWh	44
Årlige besparelser i varmeomkostninger, varmt klima		kWh	20
Årlige besparelser i varmeomkostninger, koldt klima		kWh	86
<b>Oplysninger om styringen</b>			
Styringsfaktor			0,85
Central behovsstyring			ja
<b>Information og instruktion</b>			
Visuel filteradvarsel vises på fjernstyringen			ja
Beskrivelse af visuel filteradvarsel i manualen			ja
Beskrivelse af visuel filteradvarsel på webstedet			ja
Installationsvejledning for gitre på webstedet			ja
<b>Internetadresse for monterings- og demoneringsvejledning</b>			
www.bosch-climate.dk			

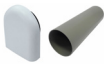
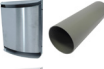

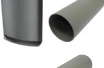
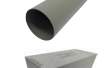
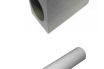








## Komponenter og bestillingsnumre til opbygning af ventilationsanlæg med Vent 2000 D

### Vent 2000 D og styring

	Produkt navn	Beskrivelse	VVS nr.:	Bosch nr.:
	Vent 2000 D – med yderskærm	Ventilator, støvfilter, varmegenvindingsenhed, kanal samt indv. og udv. skærm i hvid plast.	35 8810 516	7 735 600 363
	Vent 2000 D – uden yderskærm	Ventilator, støvfilter, varmegenvindingsenhed samt indvendig skærm i hvid plast.	35 8810 517	7 735 600 364
	CV 40 H styring – indbygning	Styrepanel og strømforsyning til indbygning i væg. Indb.boks (7735600380) kan anvendes.	35 8810 614	7 735 600 365
	CV 40 H styring – DIN skinne	Styrepanel og strømforsyning til motering på DIN skinne.	35 8810 615	7 735 600 366

### Tilbehør til Vent 2000 D

	Produkt navn	Beskrivelse	VVS nr.:	Bosch nr.:
	Yderskærm og kanal - hvid plast. LR160	Yderskærm i hvid plast samt 500 mm kanal til installation af Vent 2000 D uden yderskærm.	35 8811 516	7 735 600 371
	Yderskærm og kanal - inox. LRE160	Yderskærm i inox samt 500 mm kanal til installation af Vent 2000 D uden yderskærm.	35 8811 616	7 735 600 372
	Yderskærm og kanal - hvid metal. LRE160W	Yderskærm i hvidlak. metal samt 500 mm kanal til installation af Vent 2000 D uden yderskærm.	35 8811 617	7 735 600 373
	Yderskærm og kanal - sort metal. LRE160B	Yderskærm i sortlak. metal samt 500 mm kanal til installation af Vent 2000 D uden yderskærm.	35 8811 618	7 735 600 374
	Kanal - 700 mm. LR160-700	700 mm kanal til Vent 2000 D til installation i ekstra tykke vægge.	35 8811 718	7 735 600 377
	Indbygningsmodul til væg. LM160-500	Indbygningsmodul til væg. Modulet benyttes ved nybyg.	35 8811 220	7 735 600 378
	Montagelim. LMK	Montagelim til fastgørelse af kanal i væg ved installation af Vent 2000 D.	35 8811 901	7 735 600 379
	Forfraboks til strømforsyning. LUP2	Forfraboks til strømforsyning for CV 40 H. Hulstørrelse: 2xØ68mm – dybde: 75 mm.	35 8811 911	7 735 600 380
	Underlag/boks til montering på væg for CV 40 H	Hvid akrylboks til montering på væg. Må kun anvendes til 12 V, omformeren skal placeres andetsteds i godkendt el-boks.	35 8811 814	8 738 210 205
	Lyddæmper. LS160	Dæmper yderligere 4 dB på udefra kommende støj – total dæmpning: 44 dB. Ø160x80 mm.	35 8811 916	7 735 600 381
	Støvfilter - 4 stk. FSG160	Filteret kan renses ved støvsugning.	35 8811 926	7 735 600 382
	Pollenfilter - 4 stk. FSF160	Filteret kan renses ved støvsugning.	35 8811 936	7 735 600 383



# Oversigt over indhold i pakkerne til opbygning af ventilationsanlæg med Vent 2000 D

**Vent 2000 D – med yderskærm**  
Bosch nr. 7 735 600 363  
VVS nr. 35 8810 516

**Yderskærm og kanal – plast**  
Bosch nr. 7 735 600 371  
VVS nr. 35 8810 516

**Yderskærm og kanal – metal**  
Bosch nr. 7 735 600 372-74  
VVS nr. 35 8810 616-18

**Vent 2000 D – uden yderskærm**  
Bosch nr. 7 735 600 364  
VVS nr. 35 8810 517

**Underlag/boks t/væg**  
Bosch nr. 8 738 210 205  
VVS nr. 35 8811 914

**Pollenfilter - 4 stk. FSF160**  
Bosch nr. 7 735 600 383  
VVS nr. 35 8811 936

**Montagem. LMK**  
Bosch nr. 7 735 600 379  
VVS nr. 35 8811 901

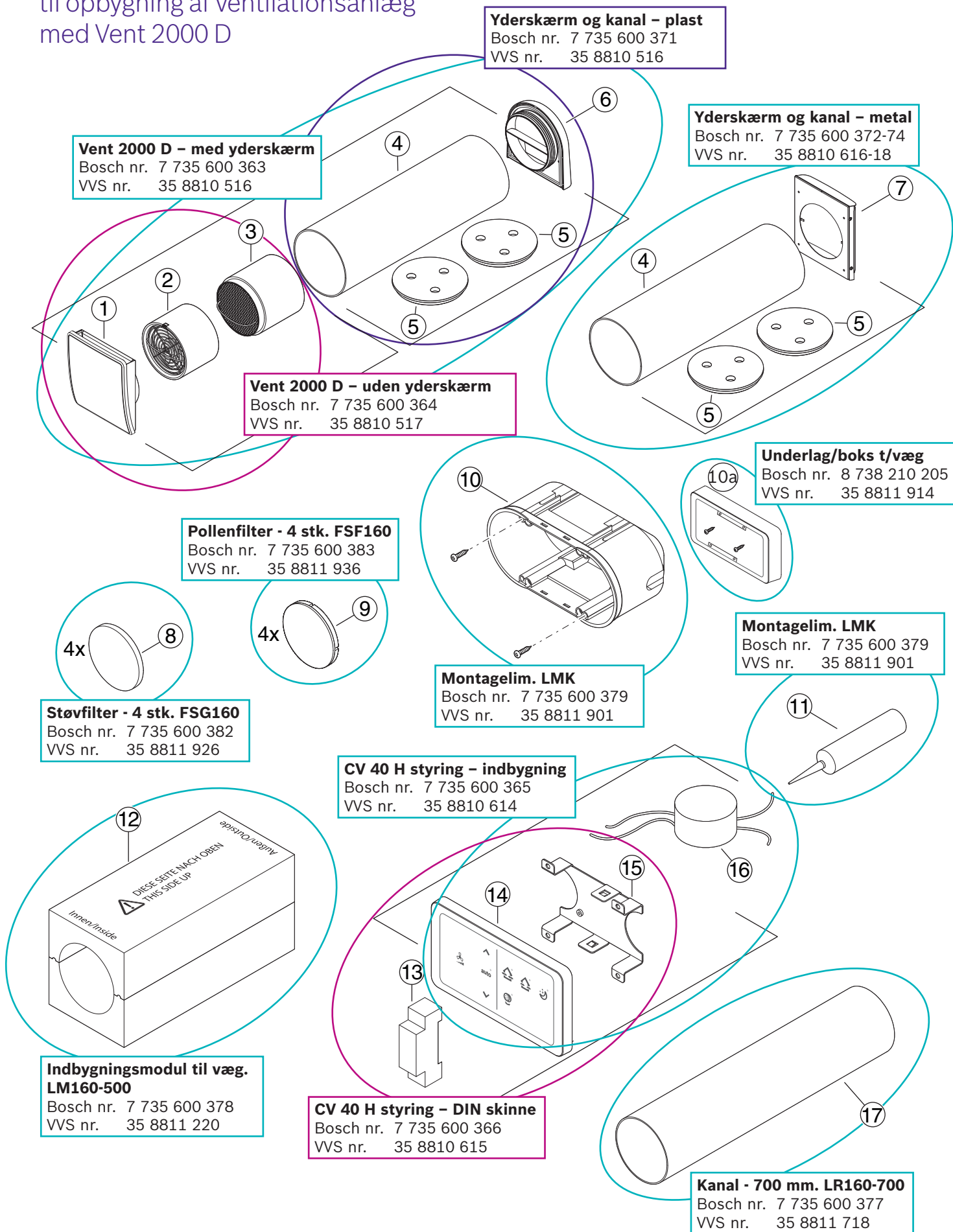
**Støvfilter - 4 stk. FSG160**  
Bosch nr. 7 735 600 382  
VVS nr. 35 8811 926

**CV 40 H styring – indbygning**  
Bosch nr. 7 735 600 365  
VVS nr. 35 8810 614

**Indbygningsmodul til væg.  
LM160-500**  
Bosch nr. 7 735 600 378  
VVS nr. 35 8811 220

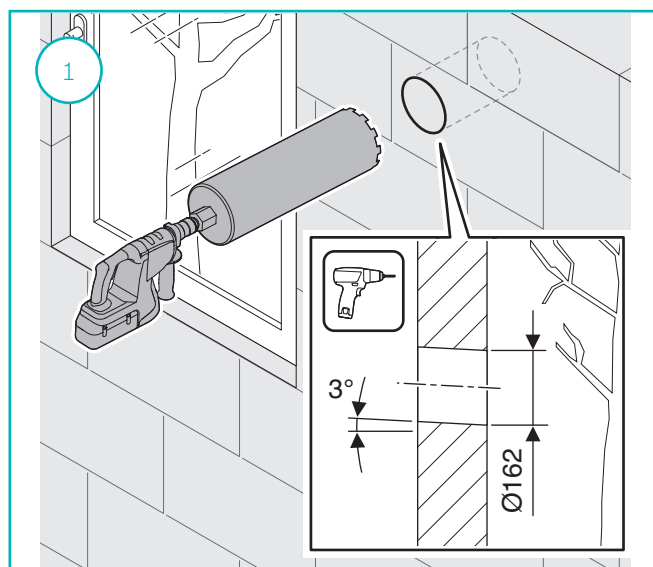
**CV 40 H styring – DIN skinne**  
Bosch nr. 7 735 600 366  
VVS nr. 35 8810 615

**Kanal - 700 mm. LR160-700**  
Bosch nr. 7 735 600 377  
VVS nr. 35 8811 718

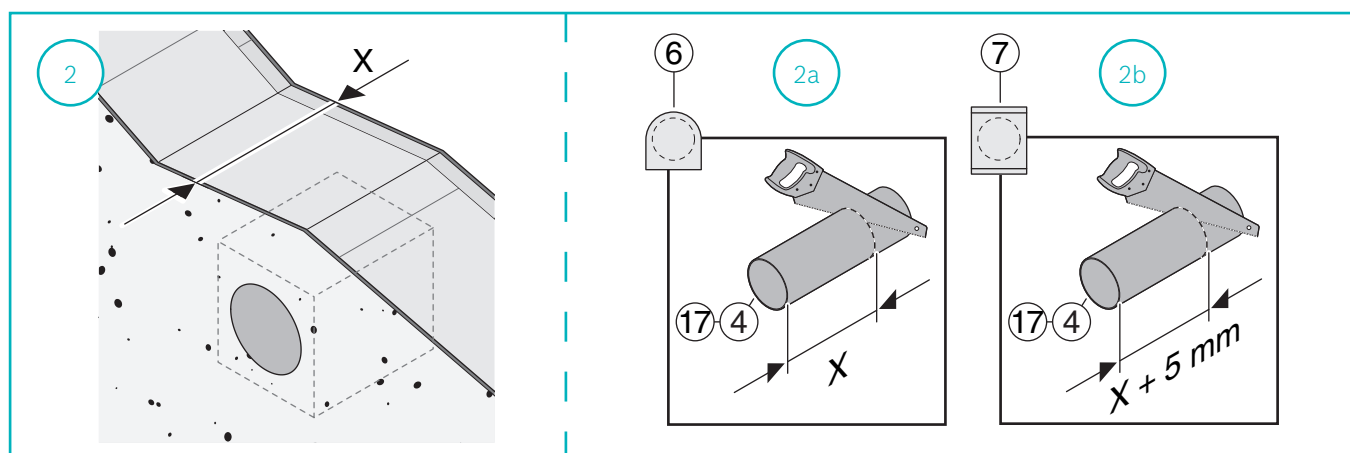


## Installation af ventilationsanlæg med Vent 2000 D

På de næste sider ses, hvordan Vent 2000 D installeres trin for trin. Numrene på de enkelte komponenter henviser til oversigten på side 13. For planlægning af hele ventilationsanlægget henvises til side 6.



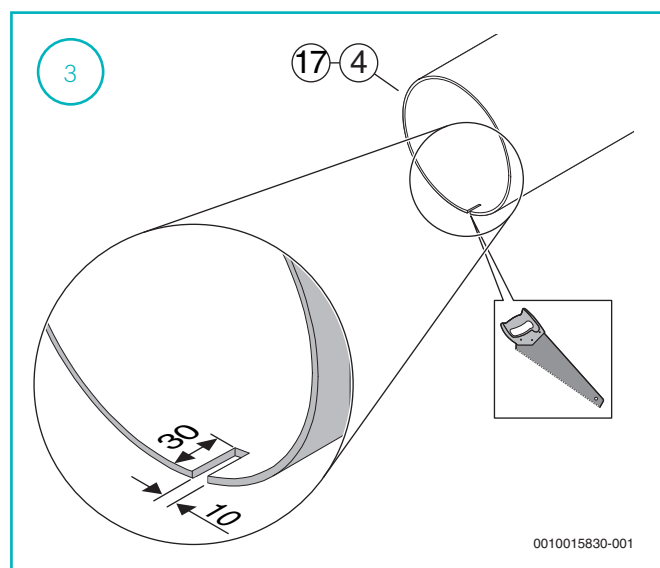
1. Bor et hul med en diameter på Ø162 mm med et fald mod ydersiden på 1-3° igennem ydervæggen.



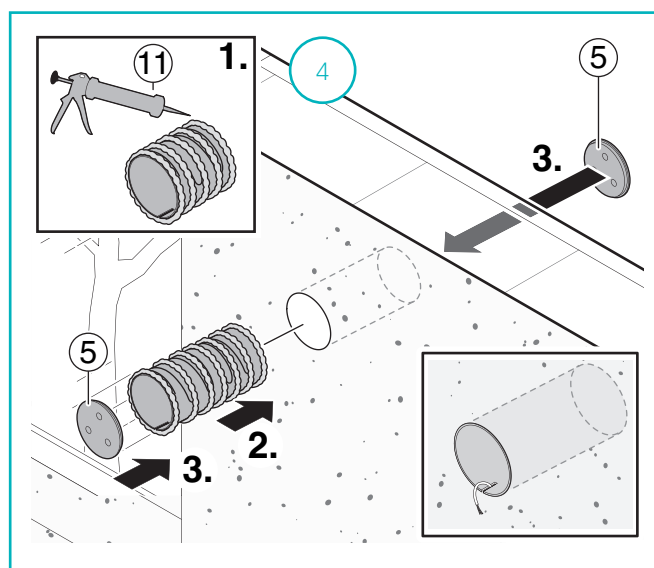
2. Mål vægtykkelsen og tilpas kanalen i forhold til vægtykkelse og type af yderskærm.

a) Plastskærmen kræver 35 mm i kanalen, da denne trykkes ind for fastgørelse.

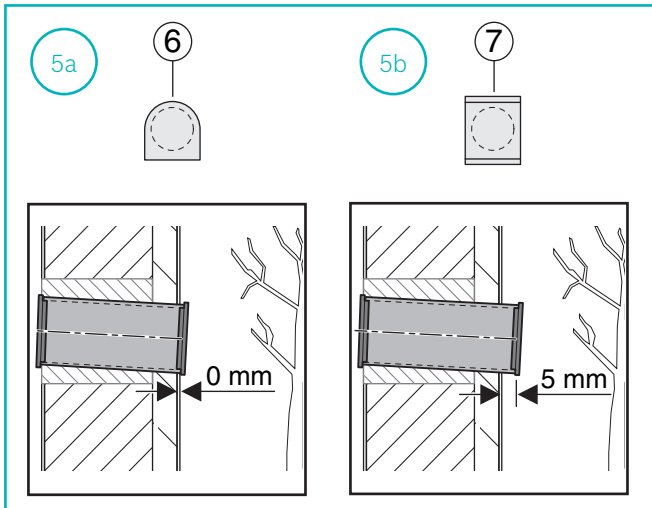
b) Metalskærmen ikke bruger plads i kanalen, men kræver en 5 mm længere kanal til fiksering.



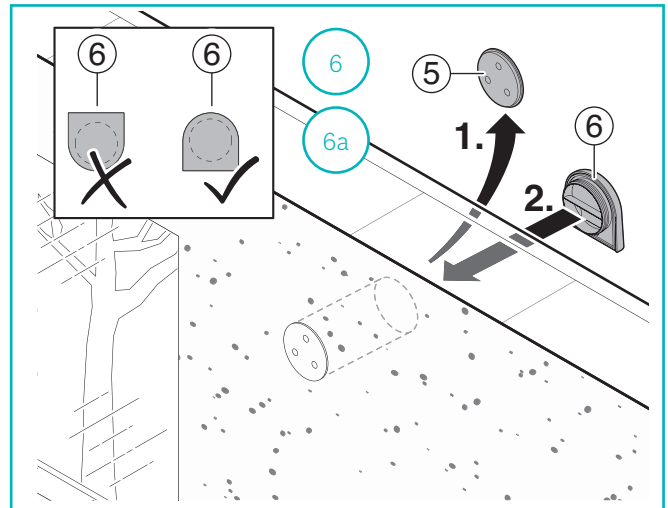
3. Skær en slids (b = 10 mm, l = 30 mm) i kanalen til ledningsføring inden montage.



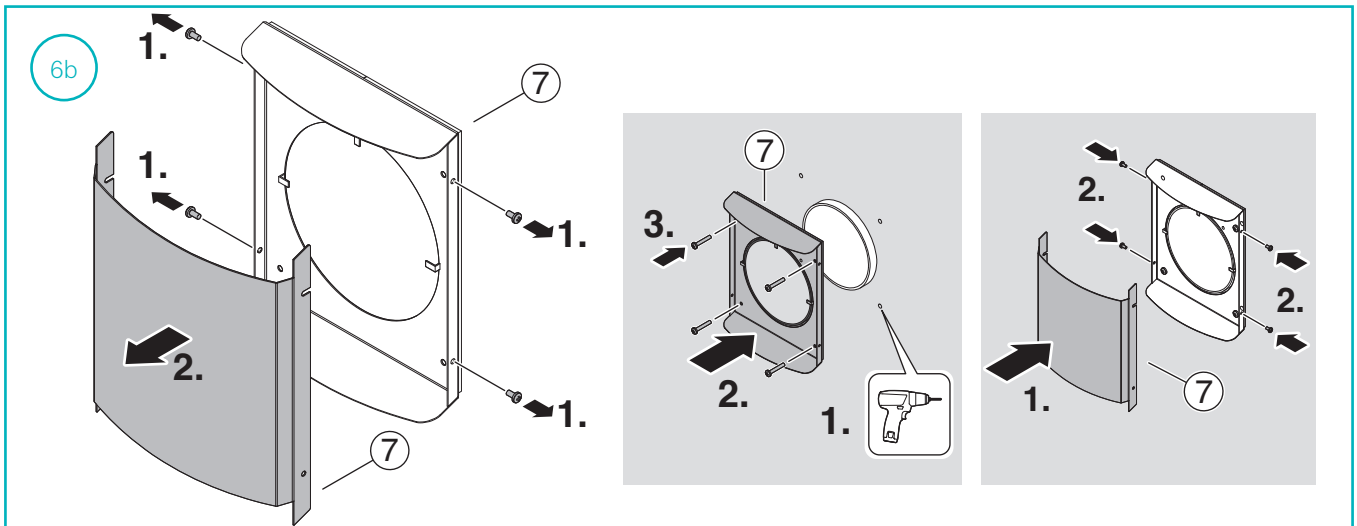
4. Påfør lim og monter kanalen med slidsen i den retning, hvori der ønskes ledningsføring. (Brug propperne så der undgås snavs i kanalen).



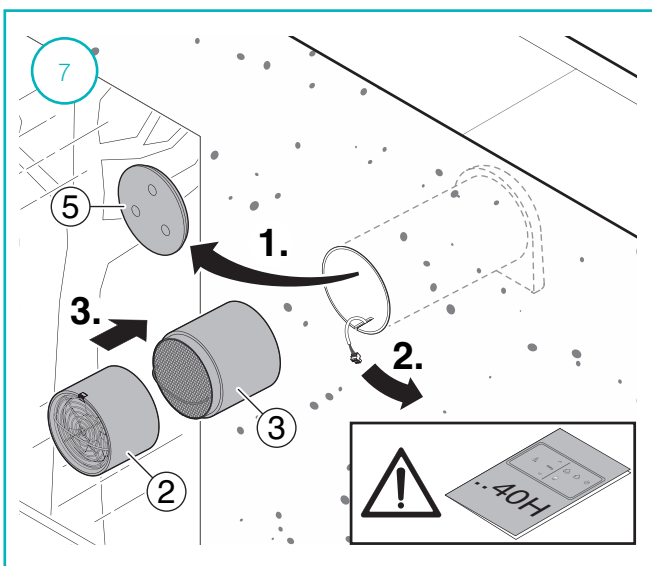
- 5a. Ved brug af plast yderskærm skal kanalen flugte med væggen både ude og inde.  
 5b. Ved brug af metal yderskærm skal kanalen flugte med væggen inde og stikke 5 mm frem ude.



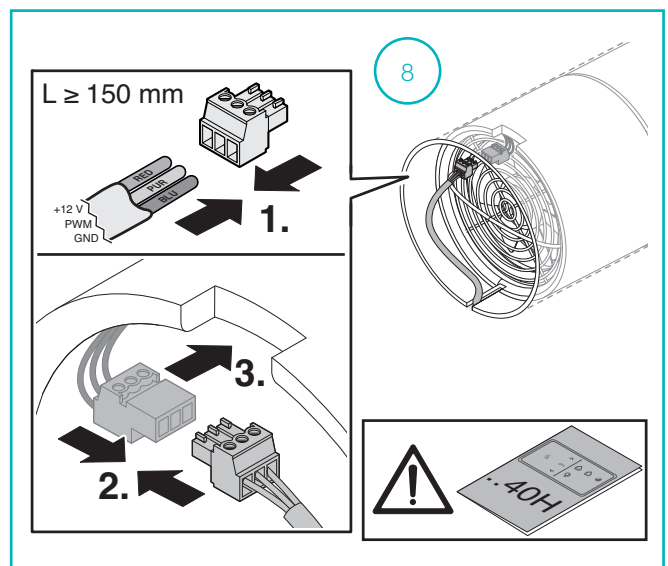
6. Afmonter proppen udvendigt og monter yderskærmen.  
 a) Plastskærmen trykkes på plads med luftpassage vendende nedad.



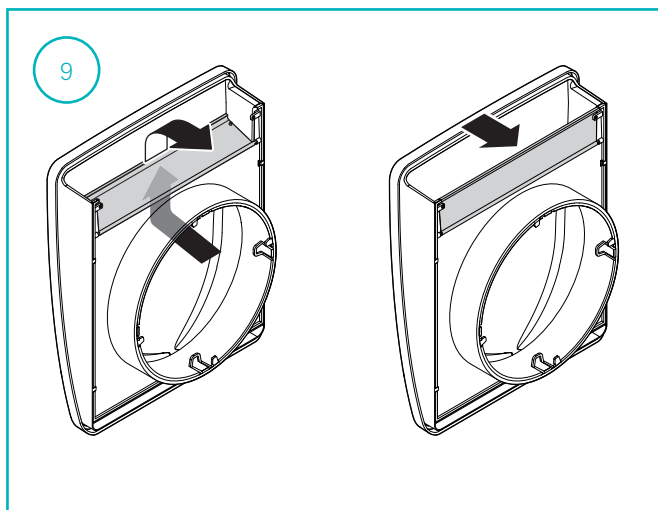
- b) Metalskærmen adskilles og bagpladen skrues på væggen, hvorefter fronten skrues på igen.



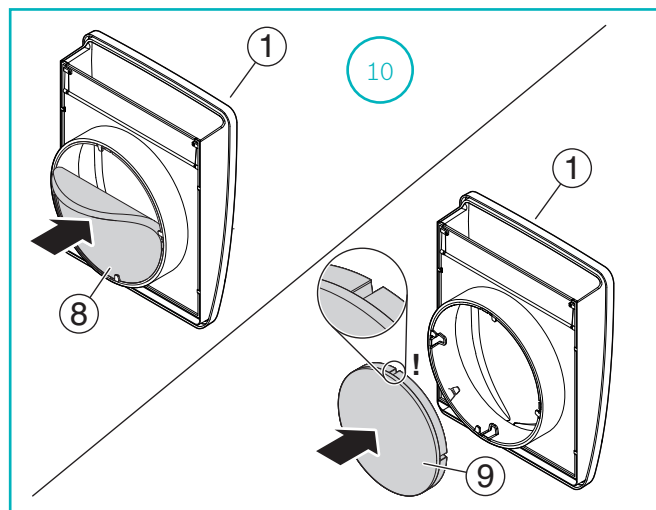
7. Afmonter proppen indvendigt og installer varmeveksleren med trækbøjlen vendende ind mod boligen og derefter ventilatoren.



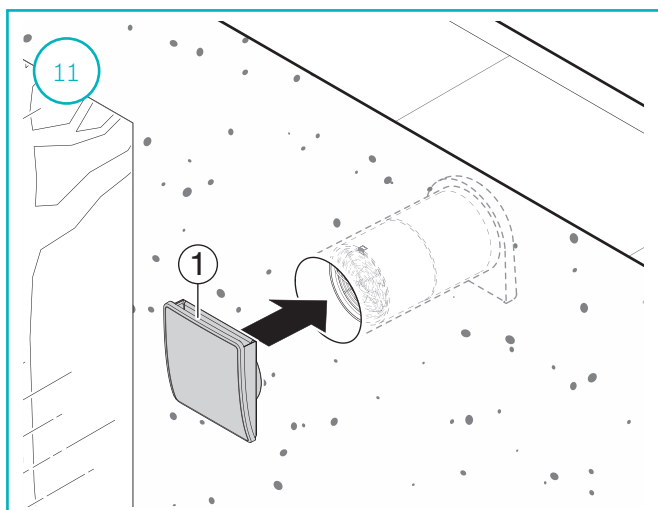
8. Træk stikket ud og tilslut ledningerne til ventilatoren og sæt stikket i igen.



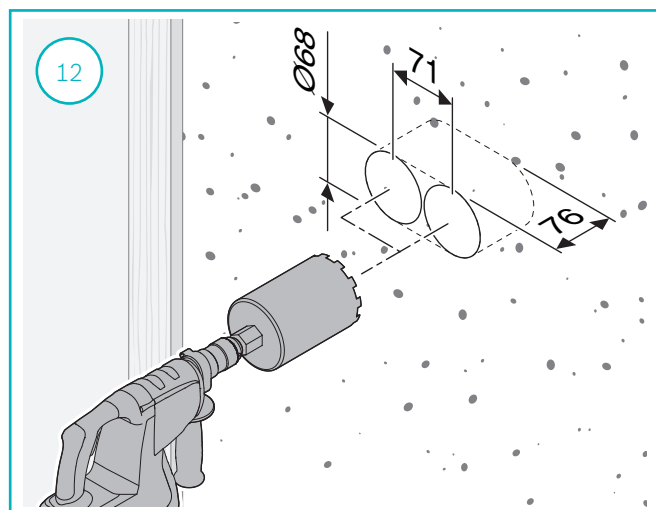
9. Sørg for at klappen på inderskærmen er åben for luftpassage.



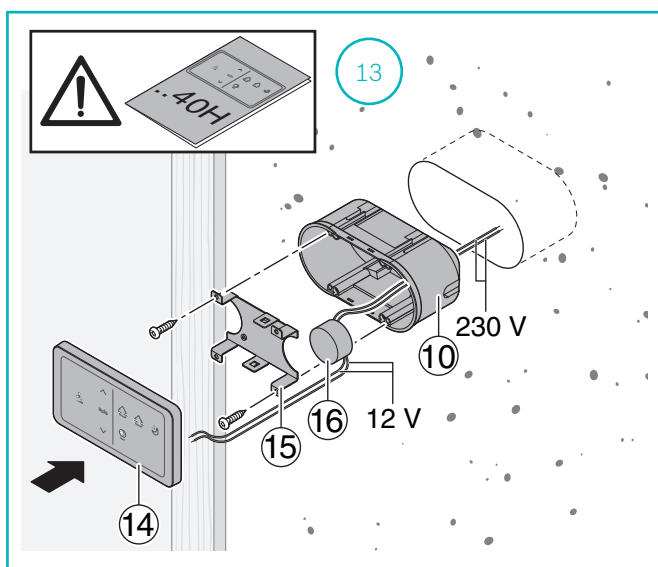
10. Udskift evt. støvfilteret med et pollenfilter, hvis dette ønskes.



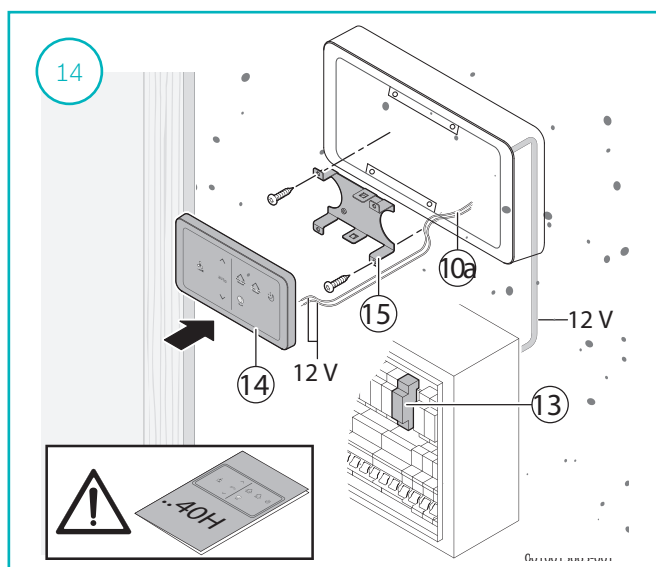
11. Monter inderskærmen så luftpassagen vender opad.



12. Til installation af CV 40 H styring og strømforsyning til indbygning anvendes LPU2 forfaboks til lette vægge. Til indmuring anvendes forfaboks beregnet til dette.



13. Tilslut 12V ledningerne fra omformeren til CV 40 H styringen og før derefter 230V til omformer (se el-diagram på næste side).



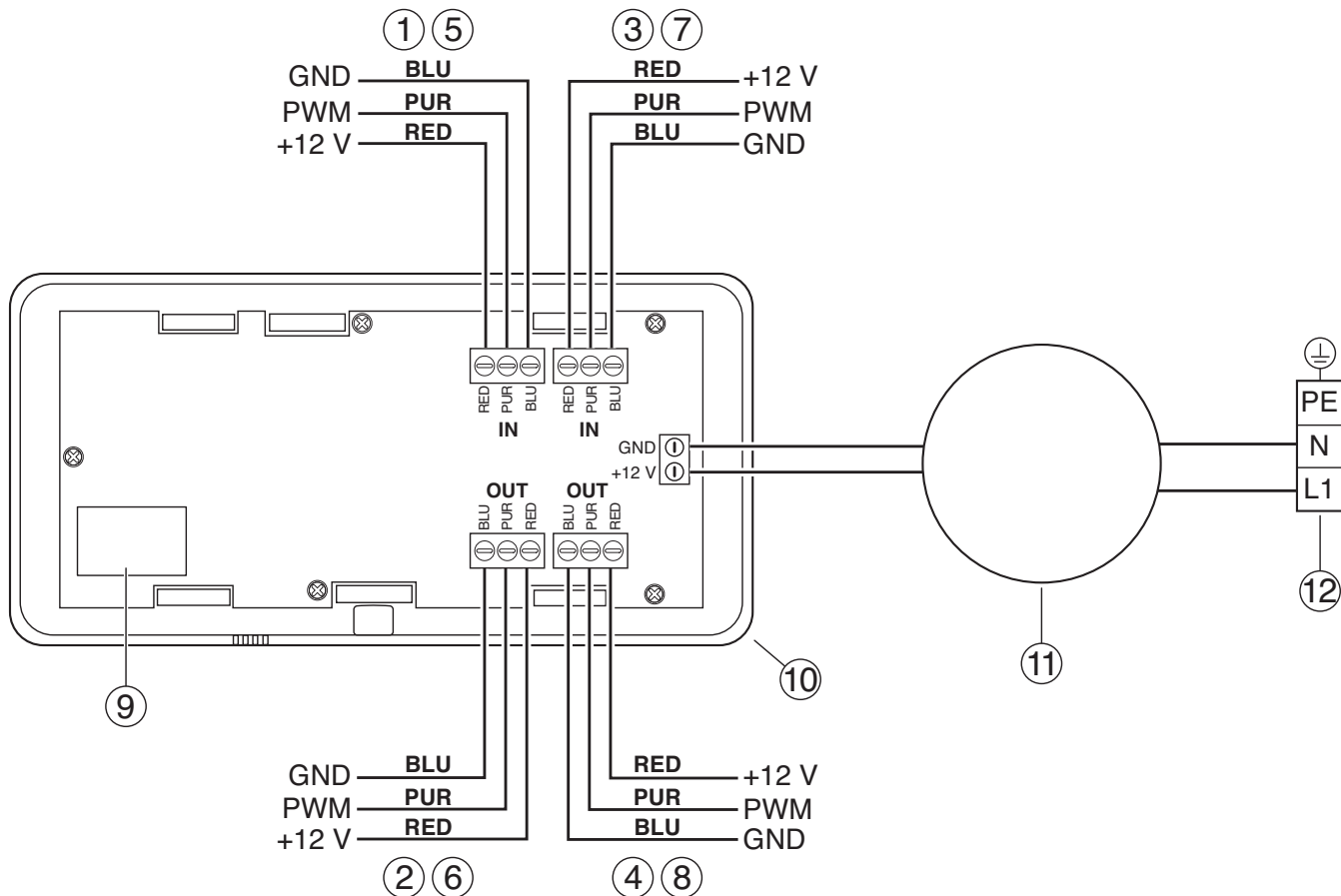
14. Benyttes strømforsyning fra DIN skinne føres der blot 12V frem til CV 40 H.



## El-forbindelser for styring CV 40 H

El-diagrammet viser, hvordan op til 8 stk. Vent 2000 D tilsluttes den centrale styring CV 40 H. Er der behov for mere end 8 Vent 2000 D anvendes blot flere styringer.

Er der behov for at dele det ventilerede areal op i flere zoner, som skal styres efter hver deres fugtniveau, anvendes ligeledes flere styringer.



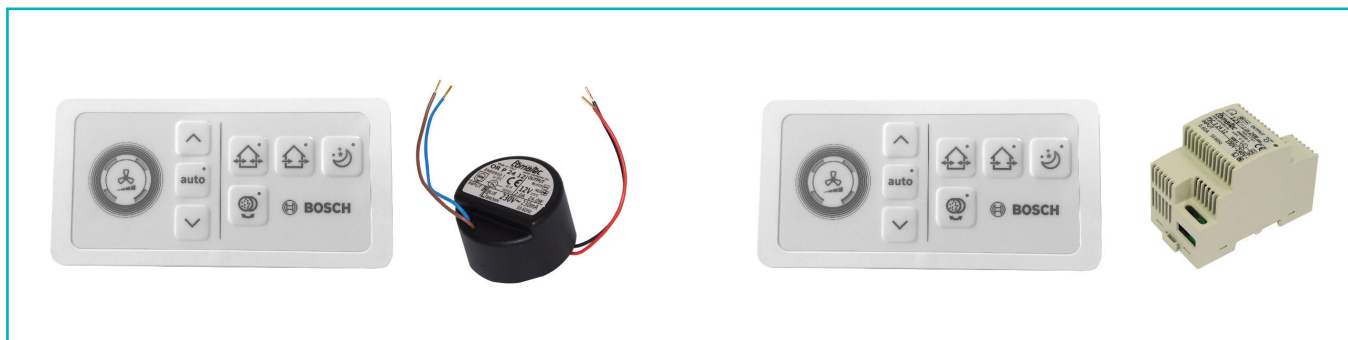
[1...8] Ventilatorerne tilsluttes parvis på henholdsvis IN og OUT klemmerne, som vist på figuren herunder.

[9] Typeskilt

[10] CV 40 H styring

[11] Omformer 230V til 12V

Tilslutning	Kabeltype	Længde
Ventilationsenhed	LiYY 3 × 0,14 mm <sup>2</sup>	op til 100 m
Strømforsyning, 12 V	2 × 1,5 mm <sup>2</sup>	
Strømforsyning, 230 V	2 × 1,5 mm <sup>2</sup>	



**CV 40 H** styringen tilbydes enten med strømforsyning til indbygning eller til montering på DIN skinne. En CV 40 H kan styre op til 8 stk. Vent 2000 D.

**Robert Bosch A/S**

Telegrafvej 1  
2750 Ballerup  
Tlf. 44 89 84 80  
DANMARK

**[bosch-climate.dk](http://bosch-climate.dk)**

Beskrivelser, illustrationer og specifikationer i denne tryksag var korrekte, da den blev trykt. Robert Bosch foretager løbende produktudvikling. Vi forholder os derfor ret til, på ethvert tidspunkt, at ændre specifikationer og farver, som er beskrevet i denne tryksag. Februar 2018