

eico

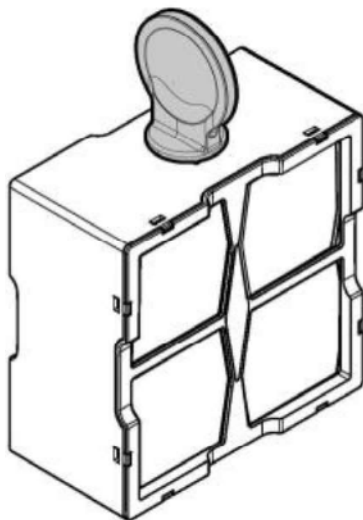
DK VEDLIGEHOEDESE

NO VEDLIKEHOLD

SV UNDERHÅLL

GB MAINTENANCE

FI HUOLTO



NikolaTesla

DK Lugtfilter (kun for versionen med recirkulation) Fig. 3a-b-c

Filteret opfanger lugt fra madlavning.

Produktet er udstyret med et sæt lugtfiltere. Efter kortere eller længere tids brug afhængigt af den type mad, der tilberedes, og hyppigheden af rengøring af fedtfilteret, er det nødvendigt at udskifte lugtfilteret. Luftfilterne kan regenereres termisk hver 2-3 måneder i en foropvarmet ovn ved 200 °C i 45 minutter. Korrekt regenerering sikker en konstant filtreringseffektivitet i 5 år. Advarsel! Anbring ikke filtre på bunden af ovnen, men anbring dem i en gryde og anbring dem i en mellemhøjde.

NO Luktfilter (Kun for filterversjon) Fig. 3a-b-c

Holder tilbake ubehagelige lukter fra matlaging.

Produktet er utstyrt med en serie luktfilter. Filtrene settes etter en lang- eller kortvarig bruk avhengig av type kjøkken og regelmessigheten i rengjøringen av filtrene. Luktfilterne kan regenereres termisk hver 2/3 måned i 45 minutter i en forhåndsvarmet ovn ved 200 °C. Korrekt regenerering sikrer at filtereffekten holdes konstant over en periode på 5 år. Vær oppmerksom! Ikke sett filtrene nederst i ovnen, men bruk heller en stekeplate og sett denne midt i ovnen.

SV Luktfilter (Endast för filtrerande version) Fig. 3a-b-c

Kolfiltret fångar upp obehagliga odörer som uppstår i samband med matlagningen.

Produkten är försedd med ett set av luktfilter. Mättningen på luktfiltern uppstår efter en mer eller mindre lång användning beroende på typen av spis och hur ofta fettfiltren rengöras. Luktfiltern kan regenereras på termisk väg var 2/3 månader i förvärmad ugn vid 200 °C i 45 minuter. Korrekt regenerering försäkras konstant filtreringseffektivitet i fem år. Observera! Placera inte filtren på ugnens botten, utan lägg dem i en ugnform och placera den på mellannivå.

GB Odour filter (For filter version only) Fig. 3a-b-c

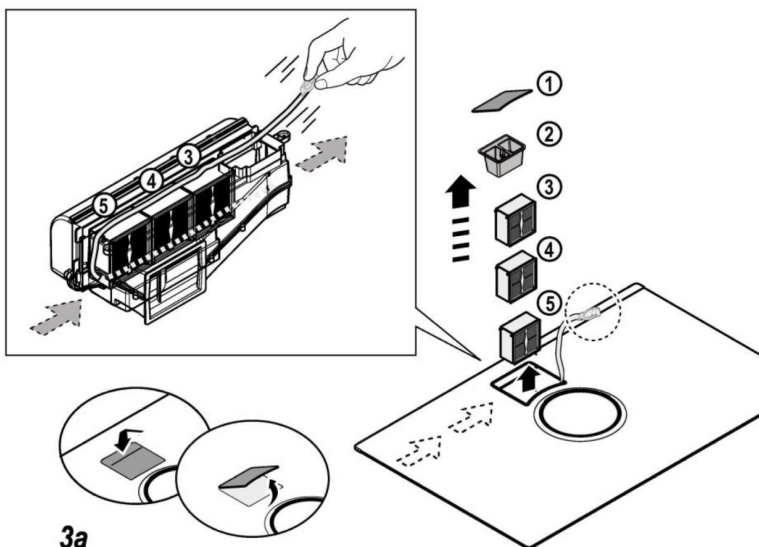
It absorbs unpleasant odors caused by cooking.

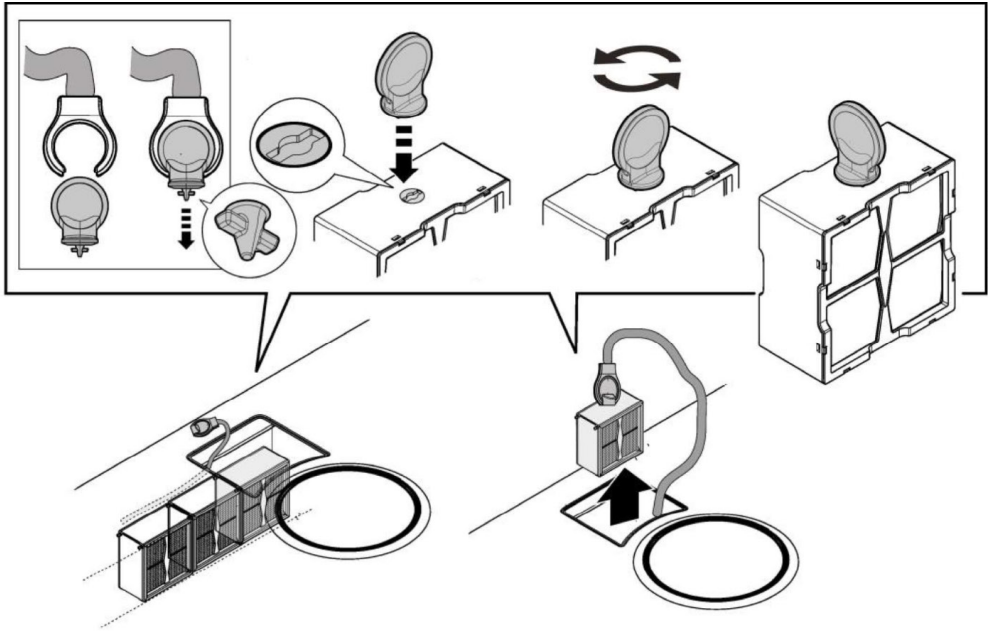
The product comes with a set of odour filters. The saturation of the odour filters can occur after somewhat prolonged use depending on the type of cooking and how regularly the grease filter is cleaned. The odour filters can be thermally regenerated every 2/3 months in an oven pre-heated to 200°C for 45 minutes. The correct regeneration of the filter ensures that it can constantly filter efficiently for 5 years. Warning! Do not leave filters on the bottom of the oven, but place it on a baking tray and position it at a mid height.

FI Hajusuodatin (vain suodattava malli) Kuvat 3a-b-c

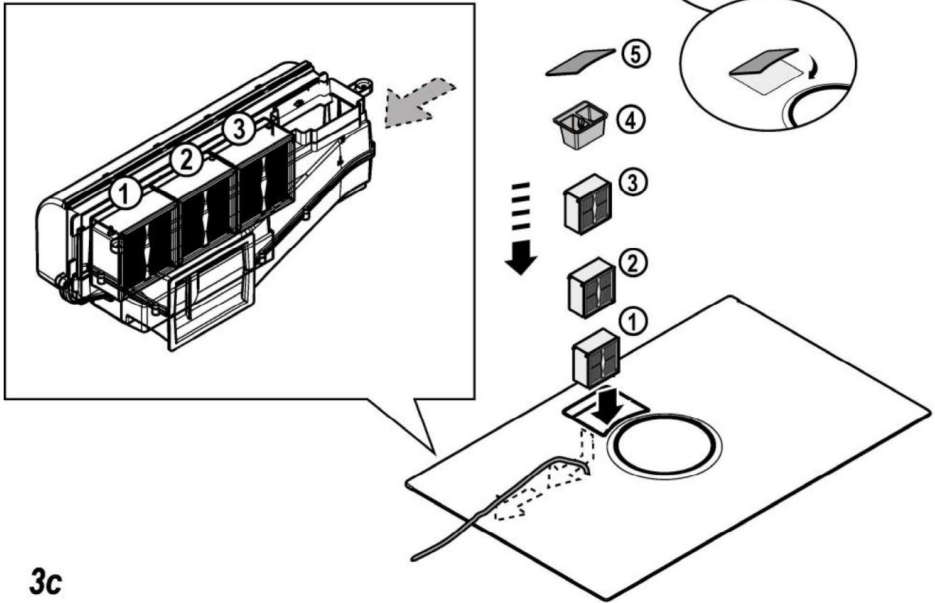
Imee ruoanlaitosta aiheutuvat epämiellyttävät hajut.

Tuote on varustettu hajusuodatinsarjalla. Suodatinten kyllästyminen tapahtuu melko pitkän käytön päätteeksi keittiötöypin ja rasvasuodatinten puhdistusvälin perusteella. Hajusuodatintimet voidaan regeneroida lämmön avulla 2-3 kuukauden välein asettamalla ne 200°C:iseen uuniin 45 minuutiksi. Oikeaoppinen regenerointi takaa jatkuvan suodatustehon 5 vuodeksi. Varoitus! Älä aseta suodatintimia uunin pohjalle, vaan aseta ne pellille ja pelti keskikorkeudelle





3b



3c

EICO AS Danmark
+45 9882 3999

salg@eico.dk
eico.dk

eico