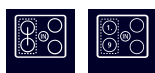


## iQ500, Induktionskogeplade med indbygget emfang, 70 cm, overflademontering uden ramme ED731FQ15E



**B**



### Medfølgende tilbehør

1 x Teleskopstik til ukanaliseret recirkulat, 1 x Clean Air Plus lugtfilter

### Tilbehør

HZ390090 Wok til induktion, zoner på 16cm Ø, HZ9ES100 ;, HZ9FE280 Pande, ø28 non-stick, HZ9SE030 ;, HZ9SE040 Grydesæt 4 stk., HZ9SE060 Grydesæt 6 stk., HZ9VDKE1 Udstødningssæt, HZ9VDKRO Recirkulationssæt, HZ9VDKR1 Recirkulationssæt, HZ9VDKR2 ;, HZ9VDSB1 Fladkanal 90° horisontal bøjning, HZ9VDSB2 Bøjning vertikal 90°, L til 70 cm dyb, HZ9VDSB3 Bøjning vertikal 90°, M til 65 cm dyb, HZ9VDSB4 Bøjning vertikal 90°, S til 60 cm dyb, HZ9VDSI0 Adapter rund/flad, HZ9VDSI1 Adapter 90° bøj Ø150 flad t.rund, HZ9VDSM1 Fladkanal 500mm, HZ9VDSM2 Fladkanal 1000mm, HZ9VDS51 Koblingsstykke (hun), HZ9VDS52 Adapter flex til VL 200 Ø 150 flad, HZ9VEDU0 Lydreducerende filtre til inductionAir, HZ9VRCRO cleanAir recirculation replenishment fil, HZ9VRCR1 Clean Air Plus Lugtfilter, HZ9VRPD1 Sokkel ventilation

### Induktionskogeplade i flot design med helintegreret emhætte.

- ✓ combiZone – kombinér to induktionszoner, og få plads til selv ekstra store gryder.
- ✓ Med touchSlider betjeningen er det muligt at ændre effektniveauet ved at trykke direkte på touchSlideren eller ved at køre én finger henover.
- ✓ The inductionAir Plus garanterer minimal støj - uden at gå på kompromis med ventilationsydelsen.
- ✓ Nem at rengøre – nu er det slut med at bokse med at rengøre din emhætte.
- ✓ Med powerMove forudindstilles individuelle effekt niveauer for den forreste og bagerste combiZone. Disse aktiveres eller deaktiveres automatisk ved at flytte gryden fra den ene til den anden combiZone.

### Udstyr

#### Teknisk data

Produktfamilie: .....	Kogesektion
Type af installation: .....	Indbyggede
Energiinput: .....	Elektrisk kogesektion
Nichemål ved indbygning (H x B x D): 223 x 560-560 x 490-490 mm	
Bredde: .....	710 mm
Produktmål (HxBxD): .....	223 x 710 x 522 mm
Dimension af pakket produkt: .....	431 x 950 x 672 mm
Nettovægt: .....	23.1 kg
Bruttovægt: .....	29.5 kg
Restvarmeindikator: .....	Separat
Placering af kontrolpanel: .....	Front
Grundlæggende overflademateriale: .....	Glaskeramik
Farve, overflade: .....	Sort
Længde på elledning: .....	110.0 cm
Sealed Burners: .....	Nej
powerBoost: .....	Alle kogezone
Styrke i andet varmeelement: .....	3.6 kW
Antal hastighedsindstillinger: .....	9-trin + 2 intensive
Maks. udsugning: .....	500 m³/h
Maksimal udsugning intensiv ved recirkulation: .....	595.0 m³/h
Maks. udsugning recirkulation: .....	487 m³/h
Maksimalt udsugningsluft intensiv: .....	622 m³/h
Lydniveau: .....	69 dB(A) re 1 pW
Lugtfilter: .....	Nej
Aftræk- eller recirkulationsdrift: .....	Aftræk / Recirkulation (tilbehør fås separat)
Elementspænding: .....	220-240/380-415 V
Frekvens: .....	50-60 Hz
Længde på elledning: .....	110.0 cm
Nichemål ved indbygning (H x B x D): 223 x 560-560 x 490-490 mm	
Produktmål (HxBxD): .....	223 x 710 x 522 mm
Dimension af pakket produkt: .....	431 x 950 x 672 mm
Nettovægt: .....	23.1 kg
Bruttovægt: .....	29.5 kg
Medleveret tilbehør: .....	1 x Teleskopstik til ukanaliseret recirkulat, 1 x Clean Air Plus lugtfilter
Udsæt indstillinger for slukning: .....	30R_12E min



## iQ500, Induktionskogeplade med indbygget emfang, 70 cm, overflademontage uden ramme ED731FQ15E

### Udstyr

- Kan monteres i 60 cm brede underskabe

#### inductionAir Plus system

#### kogeplade med integreret emhætte.

- Induktionskogeplade med effektivt fuldt integreret emhætte.
- Velegnet til kanaliseret eller recirkuleret udsugningsinstallation. Installationstilbehør til ukanaliseret recirkulation, heriblandt fire cleanAir lugtfiltere og et teleskopisk skyderelement, er inkluderet i kogepladen. Tilbehør til andre installationsmuligheder er tilgængeligt, detaljer i installationsteksten.
- Emfanget er æstetisk integreret i kogepladen og går helt i ét med den glaskeramiske plade. Ikke en millimeter plads er spildt. Kogegrejet kan frit flyttes rundt over hele kogepladen.
- Emhætte-system med 9 elektronisk styrede effektive niveauer og 2 Boost-/Intensiv niveauer (med automatisk tilbagesstilling til normal drift) via Mono touchSlider-betjening
- Automatisk aktivering af emhætten, når en kogezone tages i brug. - Automatisk efterløbsautomatik efter endt madlavning, for at fjerne rester af mados (ved lavt lydniveau, 12 min. ved aftræk, 30 min. ved recirkulation, kan slukkes manuelt). - Fuld kontrol med Mono touchSlider-betjening.
- Emhætten starter automatisk, når en kogezone tages i brug.
- Forsinket sluk-automatik efter kogezoneerne er blevet slukket, således at resterende lugt efter endt madlavning, også bliver fjernet. Arbejder med lav og stillestående effekt i ca. 12 minutter og 30 minutter ved recirkulation. Kan slukkes manuelt.
- Integreret højtydende fedtfilter i rustfrit stål med 12 filtreringslag med sort topfilter, for et æstetisk integreret design. Fedtfilter effektivitet på 94 %.
- Alle emhættens dele er lette at rengøre, alt er varmebestandig og kan kommes i opvaskemaskinen.
- Øverst: Opsamlingsbeholder på 200 ml til opsamling af eventuelt overkogning eller kondensvand.
- Sikkerhedstank til flydende væsker med en ekstra kapacitet på 700 ml til mere alvorlige utilsigtede situationer. Tåler opvaskemaskine. Let tilgængelig og aftagelig nedefra.
- I alt en samlet opsamlingskapacitet på 900 ml (200 ml + 700 ml).
- Vandtæt blæsesystem.
- Kapacitet og ydelse:
  - - Kapacitet ved aftræk (i henhold til EN 61591): min. normal indstilling 154 m<sup>3</sup>/t, maks. normal indstilling 500 m<sup>3</sup>/t, maks. Boost-/Intensiv indstilling 622 m<sup>3</sup>/t.
  - - Kapacitet recirkulation (i henhold til EN 61591): min. normal indstilling 117 m<sup>3</sup>/t, maks. normal indstilling 487 m<sup>3</sup>/t, maks. Boost-/Intensiv indstilling 595 m<sup>3</sup>/t.
  - - Lydeffekt ved aftræk (i henhold til EN 60704-3): min. normal indstilling 42 dB re 1 pW, maks. normal indstilling 69 dB re 1 pW, maks. Boost-/Intensiv indstilling 74 dB re 1 pW.
  - - Lydeffekt ved recirkulation (i henhold til EN 60704-3.): min. normal indstilling 41 dB re 1 pW, maks. normal indstilling 68 dB re 1 pW, maks. Boost-/Intensiv indstilling 72 dB re 1 pW.
  - - Fedtfilter effektivitet (i henhold til EN 61591) 94 %.

- Alle data er foreløbige og baseret på de nyeste testresultater med avancerede prototyper, og vil blive opdateret med test fra slutprodukter.
- - Kapacitet ved aftræk (i henhold til EN 61591): min. normal indstilling 154 m<sup>3</sup>/t, maks. normal indstilling 500 m<sup>3</sup>/t, maks. intensiv indstilling 622 m<sup>3</sup>/t.
- - Kapacitet ved recirkulation (i henhold til EN 61591): min. normal indstilling 117 m<sup>3</sup>/t, maks. normal indstilling 487 m<sup>3</sup>/t, maks. Boost-/Intensiv indstilling 595 m<sup>3</sup>/t. 117 m<sup>3</sup>/t, maks. normal indstilling 487 m<sup>3</sup>/t, maks. Boost-/Intensiv indstilling 595 m<sup>3</sup>/t.
- - Lydeffekt ved aftræk (i henhold til EN 60704-3): min. normal indstilling 42 dB re 1 pW, maks. normal indstilling 69 dB re 1 pW, intensiv indstilling 74 dB re 1 pW.
- - Lydeffekt ved recirkulation (i henhold til EN 60704-3.): min. normal indstilling 41 dB re 1 pW, maks. normal indstilling 68 dB re 1 pW, maks. Boost-/Intensiv indstilling 72 dB re 1 pW.
- Integreret højtydende fedtfilter i rustfrit stål med 12 filtreringslag med sort topfilter, for et æstetisk integreret design. Fedtfilter effektivitet på 94 %.
- Forbrugsdata og energieffektivitet (ifølge regulation (EU) No 65/2014):
  - - Energieffektivitetsklasse B (at a range of energy efficiency classes from A+++ to D).
  - - Hydraulisk effektivitet: A.
  - - Gennemsnitligt energiforbrug: 57.
  - - Fedtfiltreringseffektivitetsklasse: B.
  - - Luftbåren, akustisk, A-vægtet lydeffektmission ved minimums- og maksimumshastighed under normal brug: 42 dB & 69 dB.
  - Energiklasse: B (på en skala fra A+++ til D).
  - Lydeffekt min. normal indstilling og maks. normal indstilling: 42 dB og 69 dB.
  - Optimeret lugtreduktionsydelse hvis der laves mad med kraftig lugt, f.eks. fisk.
  - Akustiske støjfiltere for et lavere lydniveau.
  - Til aftræk: 2 x 2 sæt direkte integrerede, højtydende akustikfiltere til signifikant støjreduktion og behagligere lyd.

#### Installation

- Velegnet til aftræk eller recirkulation med 4 forskellige muligheder (ukanaliseret, delvis og fuldt kanaliseret recirkulation eller kanaludsugning). Installationstilbehør til ukanaliseret recirkulation, blandt disse fire cleanAir lugtfiltere og et teleskopisk skyderelement, er inkluderet i kogepladen. Det medfølgende tilbehør tillader nem og hurtig installation og kan planlægges i alle bordpladedybder  $\geq 60$  cm. Til andre typer installation anbefales et af følgende tilbehørsæt: -> HZ9VDKE1 tilbehørsætsæt til kanaludsugning ved bordpladedybder  $\geq 60$  cm. -> HZ9VDKR1 til delvist kanaliseret recirkulation i bordplader på  $\geq 60$  cm dybde med max. bordpladehøjde på 960 mm. HZ9VDKRO til delvist kanaliseret recirkulation i bordplader med 70 cm dybde og  $\geq 70$  cm dybde med max. bordpladehøjde på 960 mm.
- Dimensioner (HxBxD mm): 223 x 710 x 522
- Krævet niche-størrelse til installation (HxBxD mm): 223 x 560 x (490 - 490)

## Udstyr

- Min. bordplade tykkelse: 16 mm
- Tilsluttet effekt: 7400 W
- powerManagement funktion: begræns den maksimale effekt, hvis det er nødvendigt (afhænger af sikringsbeskyttelse ved elektrisk installation).
- Strømkabel: 1.1 m, Kabel medfølger
- - Installation er mulig i ø- såvel som vægorienterede installation.
- Kogepladen skal være frit tilgængeligt nedefra, for at kunne få adgang til den nederste sikkerhedstank.
- 70 cm: plads til 4 gryder eller pander.

### Fleksibilitet i kogezone

- 2 combiZone kogezone. Hver combiZone fungerer enten som to zoner, eller den kan kombineres til en stor zone
- : mulighed for at bruge større køkkengrej ved kombinere to klassiske kogezone til en stor.
- Kogezone foran til venstre: 190 mm, 210 mm, 2.2 kW (max. effekt 3.7 kW)
- Kogezone bagerst til venstre: 190 mm, 210 mm, 2.2 kW (max. effekt 3.7 kW)
- Kogezone bagerst til højre: 190 mm, 210 mm, 2.2 kW (max effekt 3.7 kW)
- Kogezone foran til højre: 190 mm, 210 mm, 2.2 kW (max. effekt 3.7 kW)

### Brugervenlighed

- Mono touchSlider-betjening: styr effekten direkte med den trykte berøringslinje.
- 17 effekttrin: juster præcist varmen med 17 effekttrin (9 hovedtrin og 8 mellemliggende niveauer).
- Timer med stopfunktion på hver enkelt zone
- : slukker for kogezone efter afsluttet fastsat tid (f.eks. kogte æg).
- Minutur
- : en alarm lyder ved slut af fastsat tid (f.eks. pasta).

### Tidsbesparelse og effektivitet

- Booster-funktion på alle induktionszoner
- : kog vand hurtigere takket være 50% mere energi end ved det højeste standardniveau.
- Automatisk varmeregulering i 2 trin med powerMove: øg eller sænk effektniveauet ved blot at bevæge potten frem eller tilbage.
- quickStart funktion: når der tændes, vælger kogepladen automatisk kogezone med køkkengrej (placeret i slukket tilstand).
- reStart funktion: i tilfælde af utilsigtet slukning skal du gendanne alle tidligere indstillinger ved at tænde kogepladen igen inden for 4 sekunder.

### Design

- Uden ramme med frontfacette

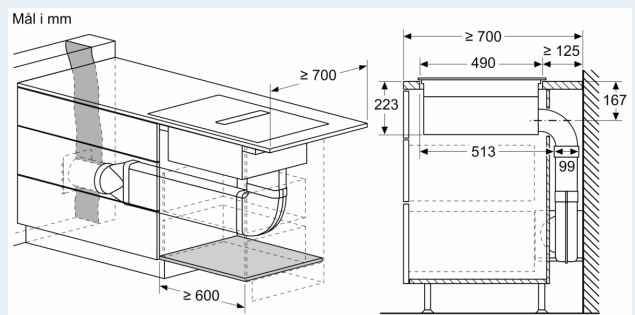
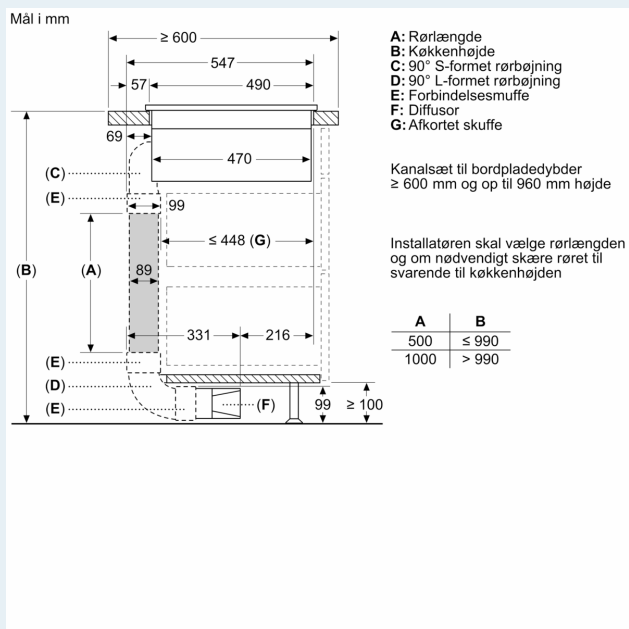
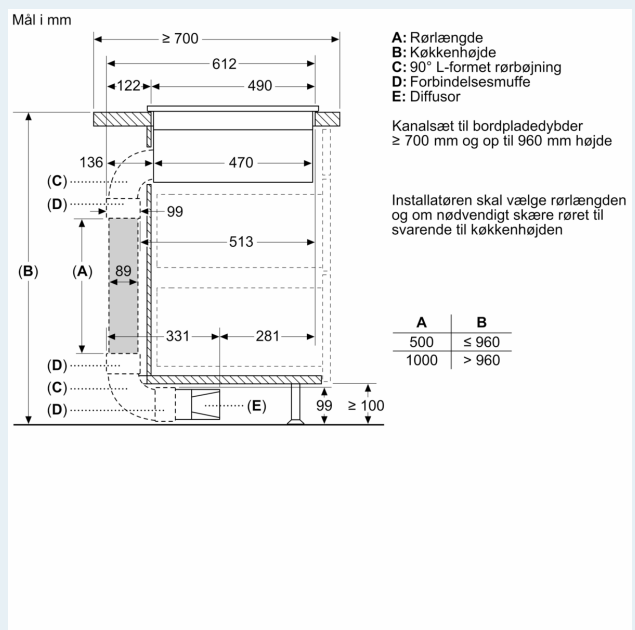
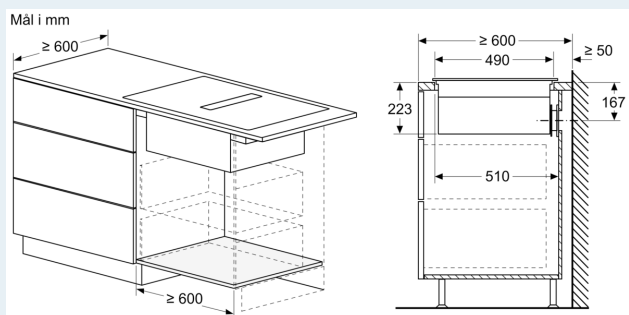
### Sikkerhed

- 2 trins restvarmeindikation for hver kogezone: viser hvilke kogezone der stadig er varme.
- Børnesikring: forhindre utilsigtet aktivering af kogepladen.
- controlPanel Pause - en funktion som låser betjeningspanelet i 35 sekunder for let rengøring: aftør overkogte væsker uden utilsigtet at ændre indstillinger (blokering af alle berøringsknapper i 30 sekunder).
- Hovedafbryder: sluk for alle kogezone ved et tryk på en knap.
- Sikkerhedsafbryder: Af sikkerhedsmæssige årsager stopper

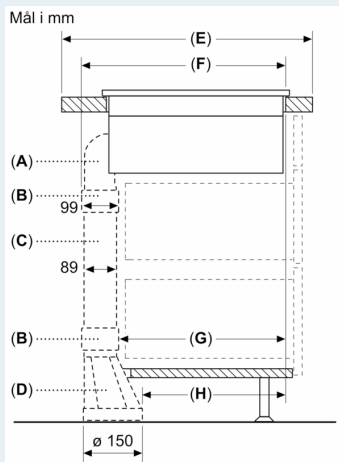
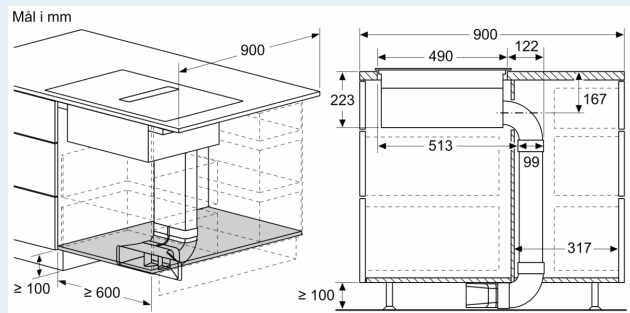
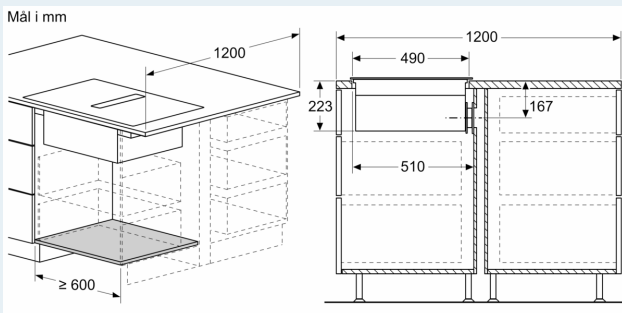
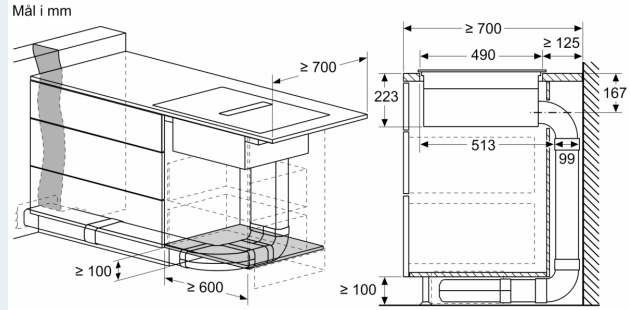
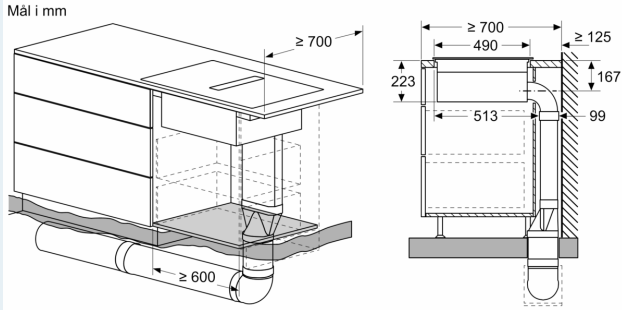
- opvarmningen efter en forudindstillet tid uden interaktion (kan tilpasses).
- Display der viser energiforbruget: viser elforbruget i den sidste tilberedningsproces.

## iQ500, Induktionskogeplade med indbygget emfang, 70 cm, overflademontering uden ramme ED731FQ15E

### Stregtegninger

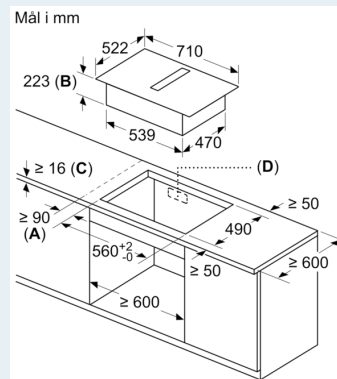


## Stregtegninger



A	E	F	G	H
S-formet	≥ 600	547	451	389
M-formet	≥ 650	574	475	413
L-formet	≥ 700	612	515	453

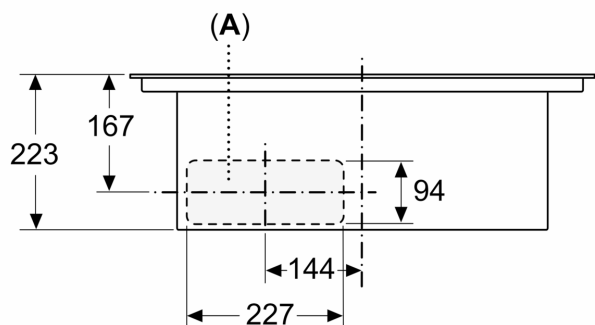
- A: 90° rørbøjning
- B: Forbindelsesmuffe
- C: Lige rør
- D: Lige adapter rund-flad



- A: Mindste afstand fra udskæring til væg
- B: Forsænkingsdybde
- C: Bordpladen, hvor kogesektionen bliver indbygget, skal kunne tåle en belastning på ca. 60 kg, om nødvendigt ved hjælp af egnede underkonstruktioner.
- D: Der skal udføres en udskæring til ledningerne på bagvæggen. Den nøjagtige størrelse og placering fremgår af de specifikke tegninger.

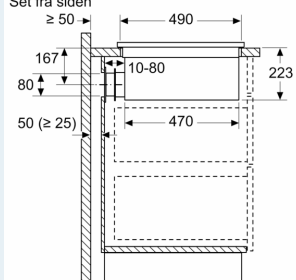
Stregtegninger

Mål i mm  
Set forfra



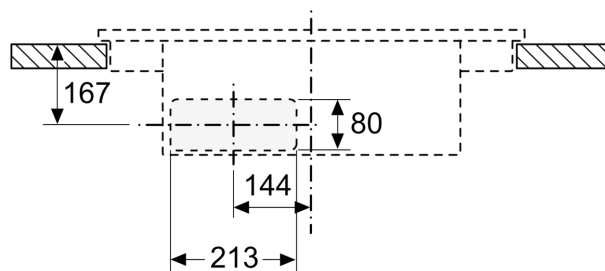
A: Tilsluttet direkte på bagsiden

Mål i mm  
Set fra siden



Ved opstilling direkte op ad en uisoleret ydervæg ( $\mu \geq 0.5 \text{ W/m}^2 \cdot \text{°C}$ ) anbefaler vi at anvende fuldt eller delvist recirkulerede rørforinger.

Mål i mm  
Set forfra - Udkæring  
til cirkulationsluft uden kanal



Mål i mm  
Set forfra

