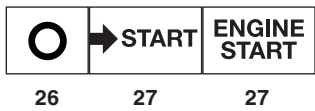
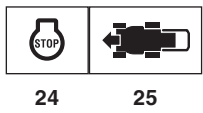
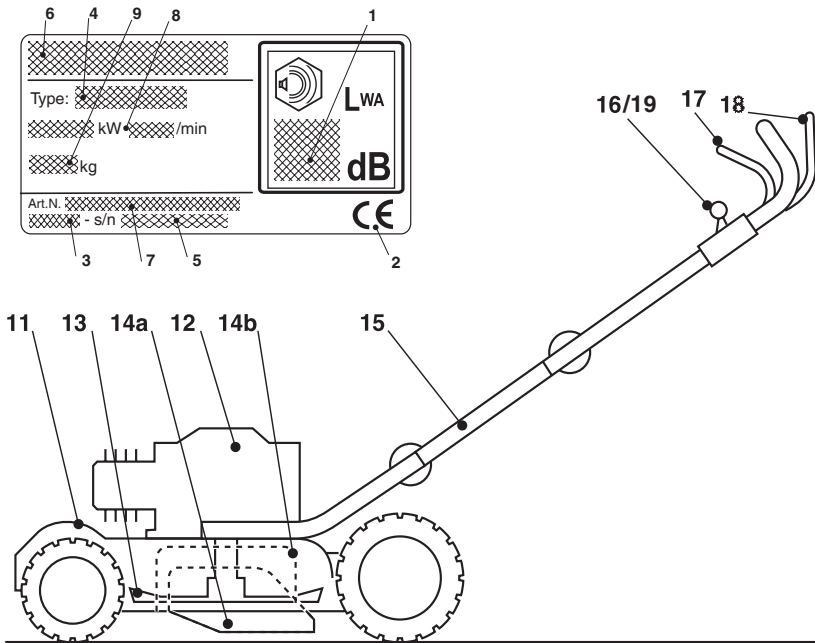


MCS 474 Series
MCS 504 Series

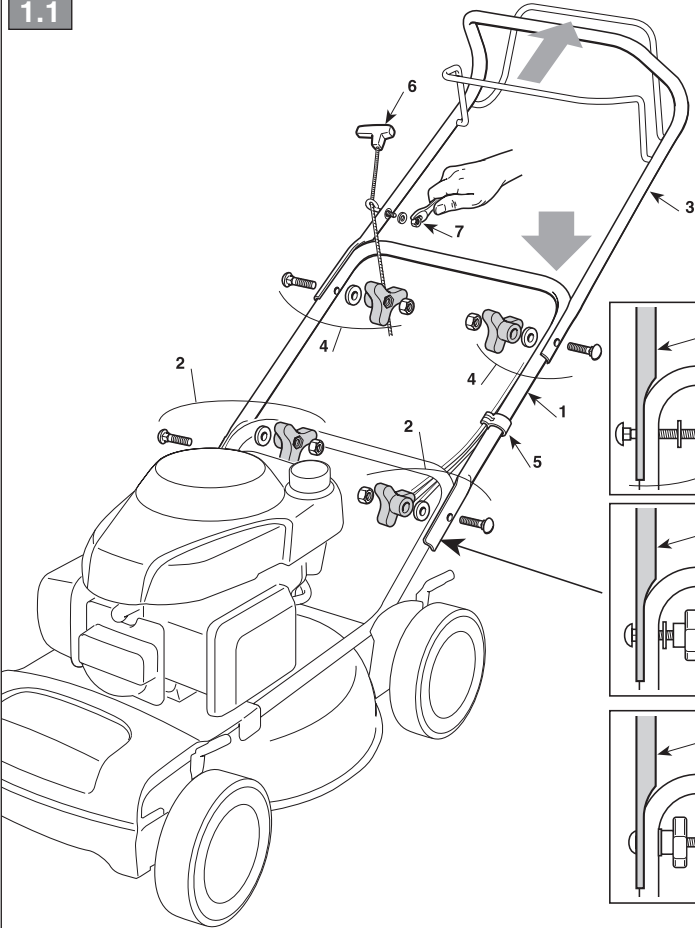


- IT** Tosaerba con conducente a piedi - MANUALE DI ISTRUZIONI
ATTENZIONE: prima di usare la macchina, leggere attentamente il presente libretto.
- BG** Косачка с изправен водач - УПЪТВАНЕ ЗА УПОТРЕБА
ВНИМАНИЕ: преди да използвате машината прочетете внимателно настоящата книжка.
- BS** Kosilica na guranje - UPUTSTVO ZA UPOTREBU
PAŽNJA: prije nego što koristite ovu mašinu, pažljivo pročitajte priručnik s uputama.
- CS** Sekačka se stojící obsluhou - NÁVOD K POUŽITÍ
UPOZORNĚNÍ: před použitím stroje si pozorně přečtete tento návod k použití.
- DA** Plæneklipper betjent af gående personer - BRUGSANVISNING
ADVARSEL: læs instruktionsbogen omhyggeligt igennem, før du tager denne maskine i brug.
- DE** Handgeführter Rasenmäher - GEBRAUCHSANWEISUNG
ACHTUNG: vor inbetriebnahme des geräts die gebrauchsanleitung aufmerksam lesen.
- EL** Χλοοκοπτική μηχανή με όρθιο χειριστή - ΟΔΗΓΙΕΣ ΧΡΗΣΗΣ
ΠΡΟΣΟΧΗ: πριν χρησιμοποιήσετε το μηχάνημα, διαβάστε προσεκτικά το παρόν εγχειρίδιο.
- EN** Pedestrian controlled lawnmower - OPERATOR'S MANUAL
WARNING: read thoroughly the instruction booklet before using the machine.
- ES** Cortadora de pasto con operador de pie - MANUAL DE INSTRUCCIONES
ATENCIÓN: antes de utilizar la máquina, leer atentamente el presente manual.
- ET** Seisva juhiga muruniitja - KASUTUSJUHEND
TÄHELEPANU: enne masina kasutamist lugeda tähelepanelikult antud kasutusjuhendit.
- FI** Kävelen ohjattava ruohonleikkuri - KÄYTTÖOHJEET
VAROITUS: lue käyttöopas huolellisesti ennen koneen käyttöä.
- FR** Tondeuse à gazon à conducteur à pied - MANUEL D'UTILISATION
ATTENTION: lire attentivement le manuel avant d'utiliser cette machine.
- HR** Ručno upravljana kosilica trave - PRIRUČNIK ZA UPORABU
POZOR: prije uporabe stroja, pažljivo pročitajte ovaj priručnik.
- HU** Gyalogvezetésű fűnyírógép - HASZNÁLATI UTASÍTÁS
FIGYELEM! a gép használatá előtt olvassa el figyelmesen a jelen kézikönyvet.
- LT** Pėsčio operatoriaus valdoma vejarpjovė - NAUDOJIMO INSTRUKCIJOS
DĖMESIO: prieš naudojant įrenginį, atidžiai perskaityti šį naudotojo vadovą.
- LV** No aizmugures ejot vadāma zāliena plaujmašina
LIETOŠANAS INSTRUKCIJA - UZMANĪBU: pirms aparāta lietošanas rūpīgi izlasiet doto instrukciju.
- MK** Тревокосачна со оператор на носе - УПАТСТВА ЗА УПОТРЕБА
ВНИМАНИЕ: прочитайте го внимателно ова упатство пред да ја користите машината.
- NL** Lopend bediende grasmaaier - GEBRUIKERSHANDLEIDING
LET OP: vooraleer de machine te gebruiken, dient men deze handleiding aandachtig te lezen.
- NO** Håndført gressklipper - INSTRUKSJONSBOK
ADVARSEL: les denne bruksanvisningen nøye før du bruker maskinen.
- PL** Kosiarzka prowadzona przez operatora pieszego
INSTRUKCJE OBSŁUGI - OSTRZEŻENIE: przed użyciem maszyny, należy uważnie przeczytać niniejszą instrukcję.
- PT** Corta-relvas para operador apeedo - MANUAL DE INSTRUÇÕES
ATENÇÃO: antes de usar a máquina, leia atentamente o presente manual.
- RO** Maşină de tuns iarba cu conducător pedestru
MANUAL DE INSTRUCȚIUNI - ATENȚIE: înainte de a utiliza maşina, citiți cu atenție manualul de față.
- RU** Газонокосилка с пешеходным управлением
РУКОВОДСТВО ПО ЭКСПЛУАТАЦИИ - ВНИМАНИЕ: прежде чем пользоваться оборудованием, внимательно прочтите это руководство по эксплуатации.
- SK** Kosačka so stojacou obsluhou - NÁVOD NA POUŽITIE
UPOZORNENIE: pred použitím stroja si pozorne prečítajte tento návod.
- SL** Kosilnica za stoječega delavca - PRIROČNIK ZA UPORABO
POZOR: preden uporabite stroj, pazljivo preberite priručnik z navodili.
- SR** Kosačica na guranje - PRIRUČNIK SA UPUTSTVIMA
PAŽNJA: pre korišćenja mašine pažljivo pročitati ovaj priručnik.
- SV** Förlädd gräsklippare - BRUKSANVISNING
VARNING: läs igenom hela detta häfte innan du använder maskinen.
- TR** Ayak kumandalı çim biçme makinesi - KULLANIM KILAVUZU
DİKKAT: makineyi kullanmadan önce talimatlar içeren kilavuzu dikkate okuyun.

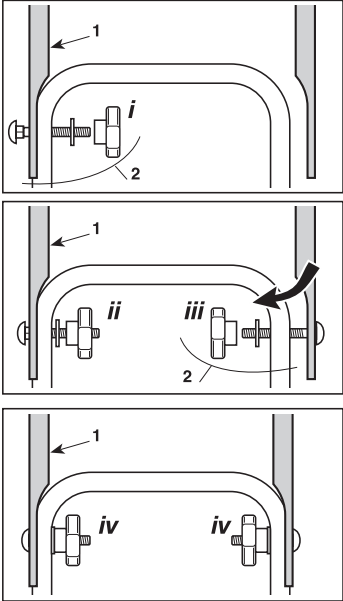
ITALIANO - Istruzioni Originali	IT
БЪЛГАРСКИ - Инструкция за експлоатация	BG
BOSANSKI - Prijevod originalnih uputa	BS
ČESKY - Překlad původního návodu k používání	CS
DANSK - Oversættelse af den originale brugsanvisning	DA
DEUTSCH - Übersetzung der Originalbetriebsanleitung	DE
ΕΛΛΗΝΙΚΑ - Μετάφραση των πρωτοτύπων οδηγιών	EL
ENGLISH - Translation of the original instruction	EN
ESPAÑOL - Traducción del Manual Original	ES
EESTI - Algupärase kasutusjuhendi tõlge	ET
SUOMI - Alkuperäisten ohjeiden käännös	FI
FRANÇAIS - Traduction de la notice originale	FR
HRVATSKI - Prijevod originalnih uputa	HR
MAGYAR - Eredeti használati utasítás fordítása	HU
LIETUVIŠKAI - Originalių instrukcijų vertimas	LT
LATVIEŠU - Instrukciju tulkojums no oriģināl valodas	LV
МАКЕДОНСКИ - Превод на оригиналните упатства	MK
NEDERLANDS - Vertaling van de oorspronkelijke gebruiksaanwijzing	NL
NORSK - Oversettelse av den originale bruksanvisningen	NO
POLSKI - Tłumaczenie instrukcji oryginalnej	PL
PORTUGUÊS - Tradução do manual original	PT
ROMÂN - Traducerea manualului fabricantului	RO
РУССКИЙ - Перевод оригинальных инструкций	RU
SLOVENSKY - Preklad pôvodného návodu na použitie	SK
SLOVENŠČINA - Prevod izvornih navodil	SL
SRPSKI - Prevod originalnih uputstva	SR
SVENSKA - Översättning av bruksanvisning i original	SV
TÜRKÇE - Orijinal Talimatların Tercümesi	TR



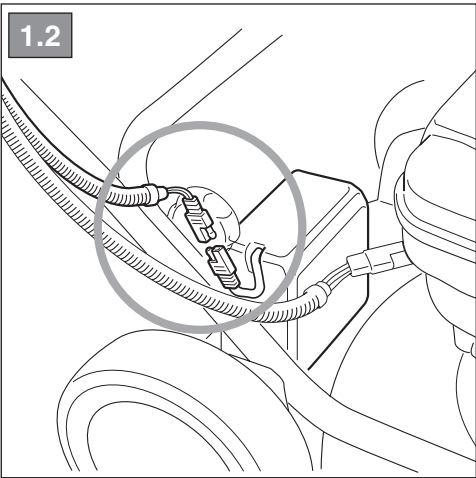
1.1



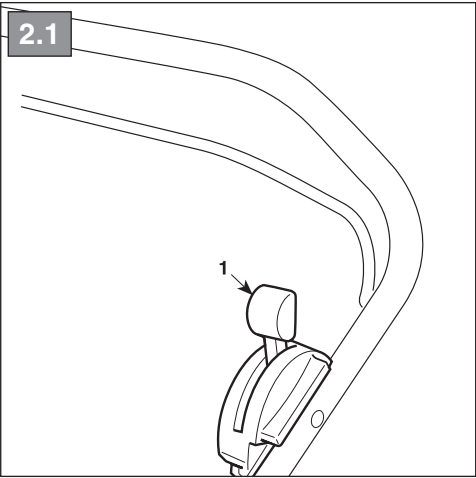
MCS 474 Series



1.2

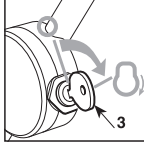
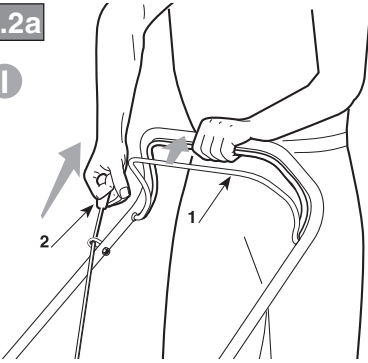


2.1



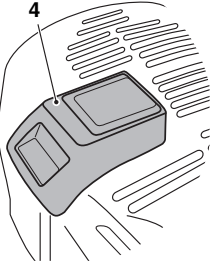
3.2a

I

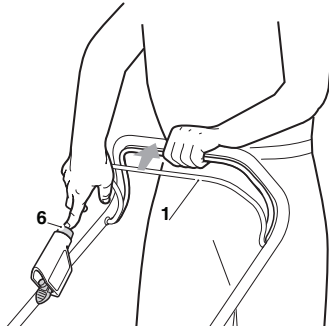
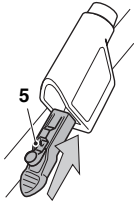
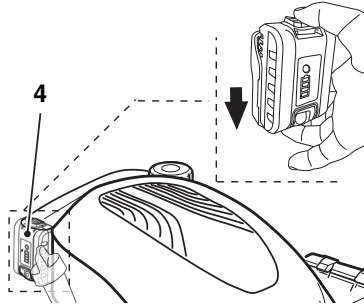


3.2b

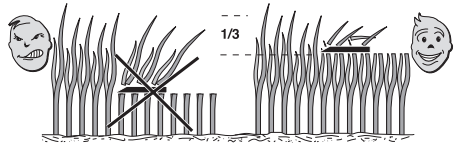
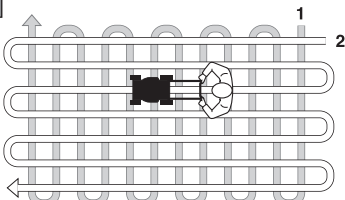
II



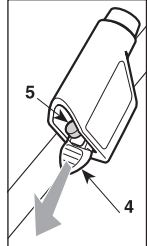
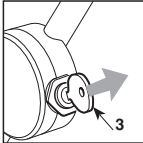
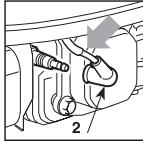
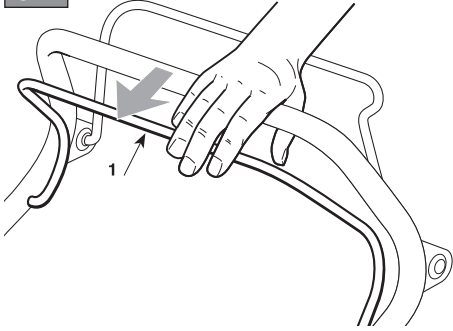
III



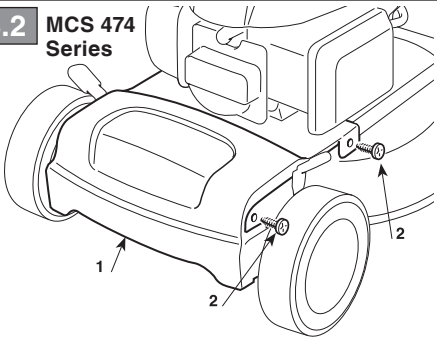
3.3



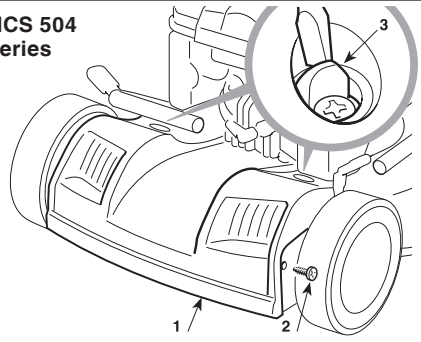
3.4



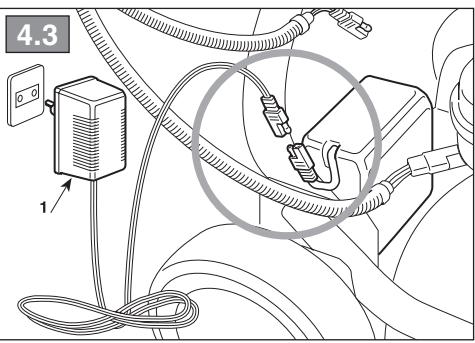
4.2 MCS 474 Series



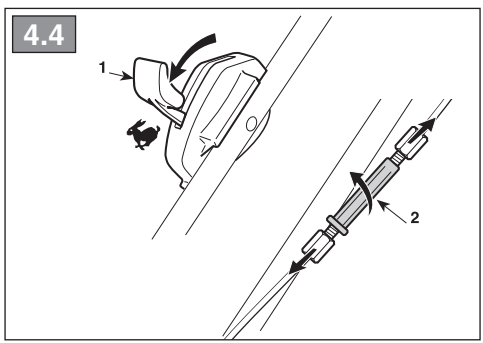
MCS 504 Series



4.3



4.4



[1]	DATI TECNICI		MCS 474 Series	MCS 504 Series
[2]	Potenza nominale *	kW	1,55 ÷ 2,80	1,55 ÷ 3,30
[3]	Velocità mass. di funzionamento motore *	min ⁻¹	2900±100	2800±100 ÷ 2900±100
[4]	Peso macchina *	kg	22 ÷ 30	26 ÷ 40
[5]	Ampiezza di taglio	cm	45	48
[6]	Livello di pressione acustica	dB(A)	78	79
[7]	Incertezza di misura	dB(A)	2,38	2,1
[8]	Livello di potenza acustica misurato	dB(A)	93	93
[7]	Incertezza di misura	dB(A)	0,68	0,73
[9]	Livello di potenza acustica garantito	dB(A)	93	94
[10]	Livello di vibrazioni	m/s ²	5,9	7,9
[7]	Incertezza di misura	m/s ²	2,75	2,7
[11]	Dimensioni: -lunghezza -larghezza -altezza	mm	1405 480 1120	1420 540 1115
[12]	Codice dispositivo di taglio		181004158/0	181004146/0
[13]	Accessori		-	-
[14]	Kit Mulching		-	-

* Per il dato specifico, fare riferimento a quanto indicato nell'etichetta di identificazione della macchina.

<p>[1] BG - ΤΕΧΝΙΚΕΣ ΔΑΝΝΗ</p> <p>[2] Номинална мощност *</p> <p>[3] Максимална скорост на функциониране на двигателя *</p> <p>[4] Тегло на машината *</p> <p>[5] Широчина на косене</p> <p>[6] Ниво на звуково налягане</p> <p>[7] Несигурност на измерване</p> <p>[8] Измерено ниво на акустична мощност</p> <p>[9] Гарантирано ниво на акустична мощност</p> <p>[10] Ниво на вибрации</p> <p>[11] Размери (дължина/ширина/височина)</p> <p>[12] Код на инструмента за раззание</p> <p>[13] Аксесоари</p> <p>[14] Набор за "Mulching"</p> <p>• За специфични данни, вижте посоченото на идентификационния етикет на машината.</p>	<p>[1] BS - TEHNIČKI PODACI</p> <p>[2] Nazivna snaga *</p> <p>[3] Maks. brzina rada motora *</p> <p>[4] Težina mašine *</p> <p>[5] Širina košenja</p> <p>[6] Razina zvučnog pritiska</p> <p>[7] Mjerna nesigurnost</p> <p>[8] Izmjerena razina zvučne snage</p> <p>[9] Garantovana razina zvučne snage</p> <p>[10] Razina vibracija</p> <p>[11] Dimenzije (dužina/širina/visina)</p> <p>[12] Šifra rezne glave</p> <p>[13] Dodatna oprema</p> <p>[14] Pribor za malčiranje</p> <p>• Za specifični podatak, pogledajte što je navedeno na identifikacijskoj naljepnici mašine.</p>	<p>[1] CS - TECHNICKÉ PARAMETRY</p> <p>[2] Jmenovitý výkon *</p> <p>[3] Maximální rychlost činnosti motoru *</p> <p>[4] Hmotnost stroje *</p> <p>[5] Šířka sečení</p> <p>[6] Úroveň akustického tlaku</p> <p>[7] Nepřesnost měření</p> <p>[8] Naměřená úroveň akustického výkonu</p> <p>[9] Úroveň zaručeného akustického výkonu</p> <p>[10] Úroveň vibrací</p> <p>[11] Rozměry (délka/šířka/výška)</p> <p>[12] Kód sekáčho zařízení</p> <p>[13] Příslušenství</p> <p>[14] Sada pro Mulčování</p> <p>• Ohledně uvedeného údaje vycházejte z hodnoty uvedené na identifikačním štítku stroje.</p>
<p>[1] DA - TEKNISKE DATA</p> <p>[2] Nominel effekt *</p> <p>[3] Motorens maks. driftshastighed *</p> <p>[4] Maskinens vægt *</p> <p>[5] Klippebredde</p> <p>[6] Lydtryksniveau</p> <p>[7] Måleusikkerhed</p> <p>[8] Målt lydeffektniveau</p> <p>[9] Garanteret lydeffektniveau</p> <p>[10] Vibrationsniveau</p> <p>[11] Mål (længde/bredde/højde)</p> <p>[12] Skæreanordningens varenr</p> <p>[13] Tilbehør</p> <p>[14] Sæt til "mulching"</p> <p>• For disse data henvises til hvad der er angivet på maskinens identifikationsmærkat.</p>	<p>[1] DE - TECHNISCHE DATEN</p> <p>[2] Nennleistung *</p> <p>[3] Max. Betriebsgeschwindigkeit des Motors *</p> <p>[4] Maschinengewicht *</p> <p>[5] Schnittbreite</p> <p>[6] Schalldruckpegel</p> <p>[7] Messungenaugigkeit</p> <p>[8] Gemessener Schalleistungspegel</p> <p>[9] Garantierter Schalleistungspegel</p> <p>[10] Vibrationspegel</p> <p>[11] Abmessungen (Länge/Breite/Höhe)</p> <p>[12] Nummer Schneidwerkzeug</p> <p>[13] Zubehör</p> <p>[14] "Mulching-Kit"</p> <p>• Für die genaue Angabe nehmen Sie bitte auf das Typenschild der Maschine Bezug.</p>	<p>[1] EL - ΤΕΧΝΙΚΑ ΧΑΡΑΚΤΗΡΙΣΤΙΚΑ</p> <p>[2] Ονομαστική ισχύς *</p> <p>[3] Μέγ. ταχύτητα λειτουργίας κινητήρα *</p> <p>[4] Βάρος μηχανήματος *</p> <p>[5] Πλάτος κοπής</p> <p>[6] Στάθμη ακουστικής πίεσης</p> <p>[7] Αβεβαιότητα μέτρησης</p> <p>[8] Μετρημένη στάθμη ακουστικής ισχύος</p> <p>[9] Εγγυημένη στάθμη ακουστικής ισχύος</p> <p>[10] Επίπεδο κραδασμών</p> <p>[11] Διαστάσεις (μήκος/πλάτος/ύψος)</p> <p>[12] Κωδικός συστήματος κοπής</p> <p>[13] Εξαρτήματα</p> <p>[14] Σετ "Mulching" (ψιλοτεμαχισμού)</p> <p>• Για το συγκεκριμένο στοιχείο, ελέγξτε τα όσα αναγράφονται στην ετικέτα προσδιορισμού του μηχανήματος.</p>
<p>[1] EN - TECHNICAL DATA</p> <p>[2] Rated voltage*</p> <p>[3] Max. motor operating speed *</p> <p>[4] Machine weight *</p> <p>[5] Cutting width</p> <p>[6] Acoustic pressure level</p> <p>[7] Measurement uncertainty</p> <p>[8] Measured acoustic power level</p> <p>[9] Guaranteed acoustic power level</p> <p>[10] Vibration level</p> <p>[11] Dimensions (length/width/height)</p> <p>[12] Cutting means code</p> <p>[13] Attachments</p> <p>[14] Mulching kit</p> <p>• Please refer to the data indicated on the machine's identification label for the exact figure.</p>	<p>[1] ES - DATOS TÉCNICOS</p> <p>[2] Potencia nominal *</p> <p>[3] Velocidad máx. de funcionamiento motor *</p> <p>[4] Peso máquina *</p> <p>[5] Amplitud de corte</p> <p>[6] Nivel de presión acústica</p> <p>[7] Incertidumbre de medida</p> <p>[8] Nivel de potencia acústica medido</p> <p>[9] Nivel de potencia acústica garantizado</p> <p>[10] Nivel de vibraciones</p> <p>[11] Dimensiones (longitud/anchura/altura)</p> <p>[12] Código dispositivo de corte</p> <p>[13] Accesorios</p> <p>[14] Kit para "Mulching"</p> <p>• Para el dato específico, hacer referencia a lo indicado en la etiqueta de identificación de la máquina.</p>	<p>[1] ET - TEHNILISED ANDMED</p> <p>[2] Nominaalvõimsus *</p> <p>[3] Mootori töötemise maks. kiirus *</p> <p>[4] Masina kaal *</p> <p>[5] Lõikelaius</p> <p>[6] Helirõhu tase</p> <p>[7] Mõõtemääramatus</p> <p>[8] Mõõdetud müravõimsuse tase</p> <p>[9] Garanteeritud müravõimsuse tase</p> <p>[10] Vibratsiooniinde tase</p> <p>[11] Mõõtmekood (pikkus/laius/kõrgus)</p> <p>[12] Lõikeseadme kood</p> <p>[13] Lisaseadmed</p> <p>[14] "Multsimis" komplekt</p> <p>• Konkreetse info jaoks viidata masina identifitseerimisetiketil märgitule.</p>

<p>[1] FI - TEKNISET TIEDOT</p> <p>[2] Nimellisteho *</p> <p>[3] Moottorin maksimaalinen toimintanopeus *</p> <p>[4] Laitteen paino *</p> <p>[5] Leikkuleveys</p> <p>[6] Akustisen paineen taso</p> <p>[7] Mittauksen epävarmuus</p> <p>[8] Mitattu äänitehotaso</p> <p>[9] Taattu äänitehotaso</p> <p>[10] Tärinätaso</p> <p>[11] Koko (pituus/leveys/korkeus)</p> <p>[12] Leikkuvälineen koodi</p> <p>[13] Lisävarusteet</p> <p>[14] Silppuamisarusteet</p> <p>• Määrittäytyä arvoa varten, viittaa laitteen tunnuslaatassa annettuihin tietoihin.</p>	<p>[1] FR - CARACTÉRISTIQUES TECHNIQUES</p> <p>[2] Puissance nominale*</p> <p>[3] Vitesse max. de fonctionnement du moteur*</p> <p>[4] Poids machine*</p> <p>[5] Largeur de coupe</p> <p>[6] Niveau de pression acoustique</p> <p>[7] Incertitude de la mesure</p> <p>[8] Niveau de puissance acoustique mesuré</p> <p>[9] Niveau de puissance acoustique garanti</p> <p>[10] Niveau de vibrations</p> <p>[11] Dimensions (longueur / largeur / hauteur)</p> <p>[12] Code organe de coupe</p> <p>[13] Équipements</p> <p>[14] Kit "Mulching"</p> <p>• Pour la valeur spécifique, se référer à ce qui est indiqué sur la plaque d'identification de la machine.</p>	<p>[1] HR - TEHNIČKI PODACI</p> <p>[2] Nazivna snaga*</p> <p>[3] Maks. brzina rada motora*</p> <p>[4] Težina stroja*</p> <p>[5] Širina košnje</p> <p>[6] Razina zvučnog tlaka</p> <p>[7] Mjerna nesigurnost</p> <p>[8] Izmjerena razina zvučne snage</p> <p>[9] Zajamčena razina zvučne snage</p> <p>[10] Razina vibracija</p> <p>[11] Dimenzije (dužina/širina/visina)</p> <p>[12] Šifra noža</p> <p>[13] Dodatna oprema</p> <p>[14] Komplet za "malčiranje"</p> <p>• Specifični podatak pogledajte na identifikacijskoj etiketi stroja.</p>
<p>[1] HU - MŰSZAKI ADATOK</p> <p>[2] Névleges teljesítmény *</p> <p>[3] A motor max. üzemi sebessége *</p> <p>[4] A gép tömege *</p> <p>[5] Munkaszélesség</p> <p>[6] Hangnyomásszint</p> <p>[7] Mérési bizonytalanság</p> <p>[8] Mért zajteljesítmény szint</p> <p>[9] Garantált zajteljesítmény szint</p> <p>[10] Vibrációs szint</p> <p>[11] Méretek (hosszúság/szélesség/magasság)</p> <p>[12] Vágógység kódszáma</p> <p>[13] Tartozékok</p> <p>[14] Mulcsozó" készlet"</p> <p>• A pontos adatot lásd a gép azonosító adattábláján.</p>	<p>[1] LT - TECHINIAI DUOMENYS</p> <p>[2] Vardinė galia *</p> <p>[3] Maksimalus variklio veikimo greitis *</p> <p>[4] Įrenginio svoris*</p> <p>[5] Pjovimo plotis</p> <p>[6] Garso slėgio lygis</p> <p>[7] Matavimo paklaida</p> <p>[8] Išmatuotas garso galios lygis</p> <p>[9] Garantuojamas garso galios lygis</p> <p>[10] Vibracijų lygis</p> <p>[11] Išmatavimai (ilgis/plotis/aukštis)</p> <p>[12] Pjovimo įtaiso kodas</p> <p>[13] Priedai</p> <p>[14] „Mulčiavimo“ rinkinys</p> <p>• Konkretūs specifiniai duomenys yra pateikti įrenginio identifikavimo etiketėje.</p>	<p>[1] LV - TEHNISKIE DATI</p> <p>[2] Nominālā jauda *</p> <p>[3] Maks. dzinēja griešanās ātrums *</p> <p>[4] Mašīnas svars *</p> <p>[5] Pļaušanas platums</p> <p>[6] Skaņas spiediena līmenis</p> <p>[7] Mērījumu kļūda</p> <p>[8] Izmērītais skaņas intensitātes līmenis</p> <p>[9] Garantētais skaņas intensitātes līmenis</p> <p>[10] Vibrāciju līmenis</p> <p>[11] Izmēri (garums/platums/augstums)</p> <p>[12] Griežējierīces kods</p> <p>[13] Piederumi</p> <p>[14] Mulčēšanas" komplekts</p> <p>• Precīza vērtība ir norādīta mašīnas identifikācijas datu plāksnītē</p>
<p>[1] MK - ТЕХНИЧНИ ПОДАТОЦИ</p> <p>[2] Номинална моќност *</p> <p>[3] Максимална брзина при работа на моторот *</p> <p>[4] Тежина на машината *</p> <p>[5] Обем на косење</p> <p>[6] Ниво на акустичен притисок</p> <p>[7] Отстапување од мерењата</p> <p>[8] Измерено ниво на акустична моќност</p> <p>[9] Гарантирано ниво на акустична моќност</p> <p>[10] Ниво на вибрации</p> <p>[11] Димензии (должина/ширина/висина)</p> <p>[12] Код на уредот за сечење</p> <p>[13] Дополнителна опрема</p> <p>[14] Комплет за „мелење“</p> <p>• За одреден податок, проверете дали истиот е посочен на етикетата за идентификација на машината</p>	<p>[1] NL - TECHNISCHE GEGEVENS</p> <p>[2] Nominaal vermogen *</p> <p>[3] Maximale snelheid voor de werking van de motor *</p> <p>[4] Gewicht machine *</p> <p>[5] Maaibreedte</p> <p>[6] Niveau geluidsdruk</p> <p>[7] Meetonzekerheid</p> <p>[8] Gemeten akoestisch vermogen</p> <p>[9] Gewaarborgd akoestisch vermogen</p> <p>[10] Niveau trillingen</p> <p>[11] Afmetingen (lengte/breedte/hoopte)</p> <p>[12] Code snij-inrichting</p> <p>[13] Toebehoren</p> <p>[14] Kit "Mulching"</p> <p>• Voor het specifiek gegeven, verwijst men naar wat aangegeven is op het identificatielabel van de machine.</p>	<p>[1] NO - TEKNISKE DATA</p> <p>[2] Nominell effekt *</p> <p>[3] Motorens maks driftshastighet *</p> <p>[4] Maskinvekt *</p> <p>[5] Klippebredde</p> <p>[6] Lydtrykknivå</p> <p>[7] Måleusikkerhet</p> <p>[8] Målt lydeffektnivå</p> <p>[9] Garantert lydeffektnivå</p> <p>[10] Vibrasjonsnivå</p> <p>[11] Mål (lengde/bredde/høyde)</p> <p>[12] Artikkelnnummer for klippeinnretning</p> <p>[13] Tilbehør</p> <p>[14] Mulching-sett</p> <p>• For spesifikk informasjon, se referansen på maskinens identifikasjonsetikett.</p>

<p>[1] PL - DANE TECHNICZNE</p> <p>[2] Moc znamionowa *</p> <p>[3] Maks. prędkość obrotowa silnika *</p> <p>[4] Masa maszynowy *</p> <p>[5] Szerokość koszenia</p> <p>[6] Poziom ciśnienia akustycznego</p> <p>[7] Błąd pomiaru</p> <p>[8] Poziom mocy akustycznej zmierzony</p> <p>[9] Gwarantowany poziom mocy akustycznej</p> <p>[10] Poziom vibracji</p> <p>[11] Wymiary (długość/szerokość/wysokość)</p> <p>[12] Kod agregatu tnącego</p> <p>[13] Akcesoria</p> <p>[14] Zestaw mulczujący</p> <p>• W celu uzyskania konkretnych danych, należy się odnieść do wskazań zamieszczonych na tabliczce identyfikacyjnej maszyny.</p>	<p>[1] PT - DADOS TÉCNICOS</p> <p>[2] Potência nominal *</p> <p>[3] Velocidade máx. de funcionamento motor *</p> <p>[4] Peso da máquina *</p> <p>[5] Amplitude de corte</p> <p>[6] Nível de pressão acústica</p> <p>[7] Incerteza de medição</p> <p>[8] Nível de potência acústica medido</p> <p>[9] Nível de potência acústica garantido</p> <p>[10] Nível de vibrações</p> <p>[11] Dimensões (comprimento/largura/altura)</p> <p>[12] Código dispositivo de corte</p> <p>[13] Acessórios</p> <p>[14] Kit "Mulching"</p> <p>• Para o dado específico, consultar a etiqueta de identificação da máquina.</p>	<p>[1] RO - DATE TEHNICE</p> <p>[2] Putere nominală *</p> <p>[3] Viteza max. de funcționare a motorului *</p> <p>[4] Greutatea mașinii *</p> <p>[5] Lățimea de tăiere</p> <p>[6] Nivel de presiune acustică</p> <p>[7] Nesiguranță în măsurare</p> <p>[8] Nivel de putere acustică măsurat.</p> <p>[9] Nivel de putere acustică garantat</p> <p>[10] Nivel de vibrații</p> <p>[11] Dimensiuni (lungime/lățime/înălțime)</p> <p>[12] Codul dispozitivului de tăiere</p> <p>[13] Accesorii</p> <p>[14] Kit de măsurare „Mulching”</p> <p>• Pentru informația specifică, consultați datele de pe eticheta de identificare a mașinii.</p>
<p>[1] RU - ТЕХНИЧЕСКИЕ ХАРАКТЕРИСТИКИ</p> <p>[2] Номинальная мощность *</p> <p>[3] Макс. число оборотов двигателя *</p> <p>[4] Вес машины *</p> <p>[5] Ширина скашивания</p> <p>[6] Уровень звукового давления</p> <p>[7] Погрешность измерения</p> <p>[8] Измеренный уровень звуковой мощности</p> <p>[9] Гарантируемый уровень звуковой мощности</p> <p>[10] Уровень вибрации</p> <p>[11] Габариты (длина/ширина/высота)</p> <p>[12] Код режущего приспособления</p> <p>[13] Дополнительное оборудование</p> <p>[14] Комплект "Мульчирование"</p> <p>• Точное значение см. на идентификационном ярлыке машины.</p>	<p>[1] SK - TECHNICKÉ PARAMETRE</p> <p>[2] Menovitý výkon *</p> <p>[3] Maximálna rýchlosť činnosti motora *</p> <p>[4] Hmotnosť stroja *</p> <p>[5] Šírka kosenia</p> <p>[6] Úroveň akustického tlaku</p> <p>[7] Nepresnosť merania</p> <p>[8] Úroveň nameraného akustického výkonu</p> <p>[9] Úroveň zaručeného akustického výkonu</p> <p>[10] Úroveň vibrácií</p> <p>[11] Rozmery (dĺžka/šírka/výška)</p> <p>[12] Kód kosiaceho zariadenia</p> <p>[13] Príslušenstvo</p> <p>[14] Súprava pre Mulčovanie</p> <p>• Ohľadne uvedeného parametra vychádzajte z hodnoty uvedenej na identifikačnom štítku stroja.</p>	<p>[1] SL - TEHNIČNI PODATKI</p> <p>[2] Nazivna moč *</p> <p>[3] Najvišja hitrost delovanja motorja *</p> <p>[4] Teža stroja *</p> <p>[5] Širina reza</p> <p>[6] Raven zvočnega tlaka</p> <p>[7] Merilna negotovost</p> <p>[8] Izmerjena raven zvočne moči</p> <p>[9] Zajamčena raven zvočne moči</p> <p>[10] Nivo vibracij</p> <p>[11] Dimenzije (dolžina/širina/visina)</p> <p>[12] Šifra rezalne naprave</p> <p>[13] Dodatna oprema</p> <p>[14] Komplet za mulčenje</p> <p>• Za specifični podatek glej identifikacijsko nalepko stroja.</p>
<p>[1] SR - TEHNIČKI PODACI</p> <p>[2] Nazivna snaga *</p> <p>[3] Maks. radna brzina motora *</p> <p>[4] Težina mašine *</p> <p>[5] Širina košenja</p> <p>[6] Nivo zvučnog pritiska</p> <p>[7] Merna nesigurnost</p> <p>[8] Izmereni nivo zvučne snage</p> <p>[9] Garantovani nivo zvučne snage</p> <p>[10] Nivo vibracija</p> <p>[11] Dimenzije (dužina/širina/visina)</p> <p>[12] Šifra rezne glave</p> <p>[13] Dodatna oprema</p> <p>[14] Komplet za malčiranje</p> <p>• Za specifični podatak, pogledajte podatke navedene na identifikacijskoj nalepnici mašine.</p>	<p>[1] SV - TEKNISKA SPECIFIKATIONER</p> <p>[2] Nominell effekt *</p> <p>[3] Motors maximala funktionshastighet *</p> <p>[4] Maskinvikt *</p> <p>[5] Skärbredd</p> <p>[6] Ljudtrycksnivå</p> <p>[7] Tvivel med mått</p> <p>[8] Uppmätt ljudeffektivå</p> <p>[9] Garanterad ljudeffektivå</p> <p>[10] Vibrationsnivå</p> <p>[11] Dimensioner (längd/bredd/höjd)</p> <p>[12] Skärenhetens kod</p> <p>[13] Tillbehör</p> <p>[14] Sats för "Mulching"</p> <p>• För specifik information, se uppgifterna på maskinens märkplåt.</p>	<p>[1] TR - TEKNİK VERİLER</p> <p>[2] Nominal güç *</p> <p>[3] Motorun maksimum çalışma hızı *</p> <p>[4] Makine ağırlığı *</p> <p>[5] Kesim genişliği</p> <p>[6] Ses basınç seviyesi</p> <p>[7] Ölçü belirsizliği</p> <p>[8] Ölçülen ses gücü seviyesi</p> <p>[9] Garanti edilen ses gücü seviyesi</p> <p>[10] Titreşim seviyesi</p> <p>[11] Ebatlar (uzunluk/genişlik/yükseklik)</p> <p>[12] Kesim düzeni kodu</p> <p>[13] Aksesuarlar</p> <p>[14] Malçlama kiti</p> <p>• Spesifik değer için, makine belirleme etiketinde gösterilenleri referans alın.</p>



SIKKERHEDSFORSKRIFTER som skal overholdes omhyggeligt

A) TRÆNING

- 1) ADVARSEL! Læs brugsanvisningen, inden maskinen anvendes. Bliv fortrolig med maskinens betjening og dermed selve brugen af maskinen. Lær at standse motoren hurtigt. Manglende overholdelse af sikkerheds- og brugsanvisningerne kan medføre brand og/eller alvorlig personskade. Opbevar alle sikkerheds- og brugsanvisningerne for at kunne konsultere dem på et senere tidspunkt.
- 2) Lad aldrig børn eller personer, som ikke har læst brugsanvisningen, bruge maskinen. Der kan lokalt være fastsat en minimums aldersgrænse for brug af maskinen.
- 3) Brug aldrig plæneklipperen med personer (specielt børn) eller dyr i nærheden.
- 4) Brugeren må ikke anvende maskinen, hvis han/hun føler sig træt eller utilpas, eller hvis vedkommende har indtaget lægemidler, euforiserende stoffer, alkohol eller andre stoffer, som kan påvirke hans eller hendes reflekser eller opmærksomhed.
- 5) Vær opmærksom på, at operatøren eller brugeren er ansvarlig for ulykker, som påføres andre personer eller deres ejendom. Det er brugerens ansvar at vurdere de potentielle risici i terrænet, hvor maskinen skal anvendes, samt at tage de nødvendige forholdsregler af hensyn til egen og andres sikkerhed. Dette gælder især på skråninger og i kuperet, glat eller ustabil terræn.
- 6) Hvis maskinen videresælges eller udlånes, skal man sørge for, at den nye bruger gøres bekendt med anvisningerne i denne instruktionsbog.

B) KLARGØRING

- 1) Under brug skal man altid anvende solide og skridsikre arbejdsstøv og iføre sig lange bukser. Arbejd aldrig med bare fødder eller sandaler. Undgå at bære kæder, armbånd, slips, løst-hængende tøj eller tøj med løsthængende bånd eller snore. Langt hår skal samles. Bær altid høreværn.
- 2) Kontrollér hele arbejdsområdet grundigt, og fjern alt det, som kan slynges ud af maskinen eller beskadige de skærende dele og motoren (sten, grene, ståltråd, knogler osv.).
- 3) ADVARSEL: FARE! Benzin er meget brandfarlig.
 - Opbevar brændstoffet i dertil beregnede beholdere
 - brændstof må kun efterfyldes udendørs ved hjælp af en tragt. Det er forbudt at ryge under denne handling og i forbindelse med håndtering af brændstoffet
 - Fyld brændstof på, inden motoren startes. Påfyld aldrig benzin og fjern aldrig brændstofftankens dæksel, mens motoren kører eller stadig er varm.
 - Start ikke motoren, hvis der er spildt benzin, men flyt i stedet maskinen væk fra det forurenede område for at undgå brandrisiko, og afvent at benzindampene forsvinder:
 - Sørg altid for at stramme dækslet godt, både på tank og på benzindunk.
- 4) Udskift defekte lydøppere.
- 5) Før brug foretages et generelt eftersyn af maskinen, hvor man bør være særlig opmærksom på:
 - skæreanordningens udseende og at alle skruer ikke er beskadigede eller slidte. Udskift skæreanordningen og de beskadigede eller slidte skruer for en god afbalancering. Eventuelle reparationer kan kun udføres af et specialiseret

servicecenter.

- Sikkerhedshåndtaget skal kunne bevæge sig frit og uhindret, og når der gives slip på håndtaget, skal dette automatisk og hurtigt vende tilbage til neutral position, således at skæreanordningen standser.
- 6) Kontrollér batteriets tilstand med jævne mellemrum (hvis det forefindes). Batteriet skal udskiftes, hvis dets hus, dæksel eller klemmer er beskadigede.
- 7) Inden arbejdet påbegyndes er det nødvendigt at montere beskyttelserne ved udkasteråbningen (opsamlingspose, sideudkast eller beskyttelse på bagudkast).

C) UNDER BRUGEN

- 1) Start aldrig motoren i et lukket rum. Der kan opstå farlige kullitedampe. Maskinen skal startes i det fri eller i et lokale med tilstrækkelig udluftning. Husk altid på, at motorens udstødningsgasser er giftige.
- 2) Arbejd udelukkende i dagslys eller med en god kunstig belysning. Sigtoforholdene skal være gode. Personer (ikke mindst børn) og dyr skal holdes væk fra arbejdsområdet.
- 3) Brug så vidt muligt ikke plæneklipperen i fugtigt græs. Brug ikke maskinen i regn- eller tordenvejr. Anvend ikke maskinen i dårligt vejr, og specielt ikke hvis der er risiko for lynnedslag.
- 4) Sørg altid for godt fodfæste på skråninger.
- 5) Du bør altid gå med maskinen, ikke løbe. Undgå at lade dig trække af plæneklipperen.
- 6) Vær specielt opmærksom, når du nærmer dig forhindringer, som kan begrænse sigtbarheden.
- 7) Klip græsset på tværs af skrånningen og aldrig i retningen op/ned af skrånningen og udvis speciel opmærksomhed under retningsændringer, således at hjulene ikke støder på forhindringer (sten, grene, rødder m.m.), som kan medføre udskridning eller tab af kontrol over maskinen.
- 8) Maskinen må ikke anvendes på hældninger over 20°, uanset kørselsretning.
- 9) Udvis stor forsigtighed, når du trækker plæneklipperen ind mod dig selv. Både før og under bagudkørsel bør du se bagud for at sikre, at du ikke støder på forhindringer.
- 10) Stands skæreanordningen, hvis plæneklipperen skal skrånstilles under transport eller kørsel på arealer uden græs, og når plæneklipperen transporteres fra eller til græsarealet, som skal klippes.
- 11) Vær opmærksom på trafikken, hvis maskinen anvendes i nærheden af veje.
- 12) Anvend aldrig maskinen, hvis beskyttelsesskærmene er beskadigede, eller hvis maskinen er uden opsamlingspose, beskyttelse på sideudkast eller beskyttelse på bagudkast.
- 13) Vær meget forsigtig i nærheden af grætter og volde.
- 14) Start motoren forsigtigt ifølge anvisningerne med fødderne i god afstand fra skæreanordningen.
- 15) Skrånstil ikke plæneklipperen for at starte den. Start maskinen på et plant underlag uden forhindringer eller højt græs.
- 16) Lad ikke hænder eller fødder komme i nærheden af de roterende dele. Hold dig altid på afstand fra udkasteråbningen.
- 17) Løft eller transportér ikke plæneklipperen, mens motoren kører.
- 18) Der må ikke foretages indgreb på sikkerhedsindretningerne, og disse må ikke frakobles.
- 19) Motorens indstillinger må ikke ændres og sørg for, at den ikke kommer op på for høje omdrejningstal.
- 20) Rør ikke ved motorens komponenter, da de bliver varme under brug. Der er risiko for forbrændinger.

- 21) I modellerne med træk skal trækket til hjulene frakobles, inden motoren startes.
- 22) Anvend udelukkende tilbehør, som er godkendt af producenten.
- 23) Anvend ikke maskinen, hvis tilbehør eller værktøjer ikke er monteret på de tilsigtede steder.
- 24) Frakobl skæreanordningen, stands motoren og frakobl tændingsledningen (mens man sørger for at alle bevægelige dele er standset helt):
 - i forbindelse med transport af maskinen
 - når maskinen efterlades uden opsyn. For modellerne med elektrisk start skal nøglen også fjernes:
 - inden afhjælpning af en blokering eller rensning af udkasteråbningen
 - inden kontrol, rengøring eller reparation af maskinen
 - efter påkørsel af et fremmedlegeme. Undersøg om maskinen er beskadiget, og foretag de nødvendige reparationer, før den tages i brug igen.
- 25) Frakobl skæreanordningen og stands motoren:
 - før brændstofpåfyldning
 - hver gang opsamlingsposen fjernes eller genmonteres
 - hver gang multiclip proppen fjernes eller genmonteres
 - før klippehøjden reguleres, hvis denne handling ikke kan udføres fra brugerens køreposition.
- 26) Overhold altid sikkerhedsafstanden i forhold til den roterende skæreanordning, som svarer til kørehåndtages længde.
- 27) Før gashåndtaget mod stop, inden motoren slukkes. Luk brændstofforsyningen efter arbejdets afslutning ved at følge anvisningerne i instruktionsbogen.
- 28) ADVARSEL – Stands straks motoren i tilfælde af brud eller ulykker under arbejdet, og flyt maskinen væk fra stedet for at undgå yderligere skader eller kvæstelser. Yd straks den nødvendige førstehjælp, hvis ulykken har medført kvæstelser. Kontakt sygehus o.l. vedrørende den nødvendige behandling. Fjern omhyggeligt alle genstande, som i tilfælde af uagtsomhed kan medføre skader eller kvæstelser på personer og dyr.
- 29) ADVARSEL – Støj- og vibrationsniveauet angivet i brugsanvisningen, svarer til maskinens maksimale driftsværdier. Brug af en ikke-afbalanceret skæreanordning, for høj kørehastighed eller manglende vedligeholdelse kan have en markant indflydelse på støj- og vibrationsniveauet. Det er derfor nødvendigt at forebygge mulige skader som følge af høj støj og vibrationer. Vedligehold maskinen, bær høreværn og hold pauser under arbejdet.

D) VEDLIGEHOLDELSE OG OPBEVARING

- 1) ADVARSEL! – Fjern tændrørsledningen og læs anvisningerne for ethvert rengørings- og vedligeholdelsesindgreb. Anvend passende beklædning og arbejdshandsker i alle de situationer, der indebærer risiko for hænderne.
- 2) ADVARSEL! – Brug aldrig maskinen med slidte eller ødelagte dele. Defekte eller ødelagte dele bør altid udskiftes og ikke repareres. Brug originale reservedele: anvendelse af reservedele af anden kvalitet og/eller reservedele, der ikke er korrekt monteret, forringer maskinens sikkerhed, kan medføre ulykker eller personskader og friholder fabrikanten fra enhver forpligtelse og ansvar.
- 3) Alt justerings- og vedligeholdelsesarbejde, der ikke er beskrevet i denne brugsanvisning, skal udføres hos din forhandler eller et specialiseret servicecenter, som er i besiddelse af den nødvendige fagkundskab og det nødvendige værktøj til at udføre arbejdet korrekt, således at maskinens oprindelige sikkerhedsniveau bibeholdes. Indgreb udført af værksteder, som ikke er godkendte, eller af ukvalificerede personer medfører, at alle fabrikantens garantier og forpligtelser eller ansvar bortfalder.

- 4) Efter hver brug skal tændrørsledningen frakobles og kontrolleres for eventuelle skader.
- 5) Lad motorkifer og skruer forblive tilspændte, så maskinen altid er i sikkerhedsmæssigt forsvarlig stand. Det er vigtigt for sikkerheden og ydelsen, at der foretages en regelmæssig vedligeholdelse.
- 6) Kontroller skrueerne på skæreanordningen med jævne mellemrum.
- 7) Ifør dig arbejdshandsker for at håndtere skæreanordningen under på- og afmontering.
- 8) Sørg for at skæreanordningen altid afbalanceres korrekt efter slibning. Samtlige handlinger, der involverer skæreanordningen (afmontering, slibning, afbalancering, genmontering og/eller udskiftning), er kritiske og kræver specifik kompetence og anvendelse af specialværktøj. Af sikkerhedshensyn er det derfor nødvendigt, at de altid udføres på et specialiseret servicecenter.
- 9) Vær forsigtig i forbindelse med justering af maskinen for at undgå at klemme fingrene mellem skæreanordningen i bevægelse og maskinens faste dele.
- 10) Rør ikke ved skæreanordningen, før tændrørsledningen er blevet frakoblet og skæreanordningen har standset sin bevægelse helt. Under indgrebene på skæreanordningen skal man være opmærksom på, at den kan bevæge sig, også selv om tændrørsledningen er frakoblet.
- 11) Sørg for en hyppig kontrol af beskyttelsen på sideudkastet eller på bagudkastet samt opsamlingsposen. Udskift dem, hvis de er beskadigede.
- 12) Udskift vejlednings- og advarselsmærkater, hvis de er beskadigede.
- 13) Opbevar maskinen på et sted, hvor børn ikke har adgang.
- 14) Henstil ikke maskinen med benzin i brændstoffranken i et rum, hvor benzindampene kan nå en flamme, en gnist eller en stærk varmekilde.
- 15) Lad motoren køle af, inden maskinen sættes ind i et lukket rum.
- 16) For at mindske brandfaren skal motor, lydpotte, batterirum og stedet til opbevaring af benzin holdes rent for rester af græs, blade og overskydende fedt. Tøm altid opsamlingsposen for græs og efterlad ikke beholdere med afklippet græs i et lukket rum.
- 17) For at reducere brandfaren skal maskinen kontrolleres for lækager af olie og/eller benzin med jævne mellemrum.
- 18) Hvis brændstoffranken skal tømmes, bør dette gøres i det fri og med afkølet motor.

E) TRANSPORT OG FLYTNING

- 1) Hver gang maskinen skal sættes i bevægelse, løftes, transporteres eller skråstilles, skal du:
 - bære kraftige arbejdshandsker
 - tage fat i maskinen på steder, som garanterer et sikkert greb i forhold til maskinens vægtfordeling
 - lade dig hjælpe af det antal personer, som er passende i forhold til maskinens vægt og transportmidlets natur eller i forhold til området, hvor maskinen skal placeres eller fjernes fra
 - kontrollere at flytning af maskinen ikke medfører benzinudslip eller forvolder skader eller kvæstelser.
- 2) Under transporten skal maskinen sikres på passende vis ved hjælp af wire eller kæder.

G) MILJØBESKYTTELSE

- 1) Beskyttelse af miljøet er et meget relevant aspekt, som bør gives høj prioritet under anvendelse af maskinen - både til

gavn for fællesskabet og det miljø, vi lever i. Undgå at være til gene for nabolaget.

2) Overhold nøje de lokale bestemmelser hvad angår bortskaffelse af emballage, olie, benzin, batterier, filtre, slidte dele og andre komponenter, som kan påvirke miljøet. Disse typer affald må ikke bortskaffes sammen med det almindelige husholdningsaffald, men skal indleveres særskilt til egne genbrugsstationer, som vil sørge for genanvendelse af materialerne.

3) Overhold nøje de lokale bestemmelser vedrørende bortskaffelse af restmaterialet efter klipningen.

4) Efter endt levetid må maskinen ikke efterlades i naturen. Henvend dig til din lokale genbrugsstation for bortskaffelse i henhold til de gældende lokale bestemmelser.

KEND DIN MASKINE

BESKRIVELSE AF MASKINEN OG DENS ANVENDELSE

Denne maskine er et redskab til havepleje og navnlig en plæneklipper betjent af en gående person.

Maskinen består hovedsageligt af en motor, som driver en skæreanordning beskyttet af en skærm. Maskinen er udstyret med hjul og et styrehåndtag.

Brugeren kan styre maskinen og anvende hovedbetjeningerne ved hele tiden at opholde sig bag styrehåndtaget og dermed i sikkerhedsafstand fra den roterende skæreanordning. Hvis brugeren går væk fra maskinen, vil motoren og skæreanordningen standse inden for et par sekunder.

Tilsluttet brug

Denne maskine er designet og fremstillet til at slå græs i haver og på plænearealer med en passende størrelse i forhold til klippekapaaciteten. Maskinen skal betjenes af en gående person.

Denne maskine kan:

- skære græsset, snitte det og lægge det på terrænet ("mulching");
- skære græsset og kaste det ud sidelæns (på maskiner udstyret hermed).

Brugere

Denne maskine er tilsluttet almindelige brugere, dvs. ikke professionelle operatører. Denne maskine er beregnet til "hobbybrug".

Utilsluttet brug

Enhver anden brug end de ovenfor beskrevne kan være farlig og risikere at medføre kvæstelser og/eller materielle skader. Ukorrekt brug er for eksempel (men ikke udelukkende):

- transport af personer (inklusive børn) eller dyr på maskinen
- at lade sig transportere af maskinen
- anvendelse af maskinen til at trække eller skubbe andre objekter
- anvendelse af maskinen til at klippe hække eller planter, som ikke er græsarter
- anvendelse af maskinen af flere brugere på samme tid
- aktivering af skæreanordningen på områder uden græs.

MASKINENS IDENTIFIKATIONSSKILT OG KOMPONENTER (se figur på side ii)

1. Lydeffektniveau
2. CE- overensstemmelsesmærkning
3. Konstruktionsår
4. Type af plæneklipper
5. Serienummer
6. Fabrikantens navn og adresse
7. Varenummer
8. Motorens nominelle effekt og maksimalhastighed
9. Vægt i kg

11. Chassis
12. Motor
13. Skæreanordning
- 14a. Sideprelplade (hvis den forefindes)
- 14b. Beskyttelse på sideudkast (hvis den forefindes)
15. Styrehåndtag
16. Hastighedsregulator
17. Håndtag til motorbremse/skæreanordning
18. Håndtag til indkobling af træk
19. Hastighedsregulator (findes ikke i alle modeller)

Straks efter købet skal identifikationsdata (pkt. 3 - 4 - 5) noteres i de tilsvarende felter på brugsanvisningens sidste side.

En kopi af overensstemmelseserklæringen findes på den næstsidste side i brugsanvisningen.

BESKRIVELSE AF SYMBOLERNE PÅ BETJENINGERNE (hvor de forefindes)

21. Langsom
22. Hurtig
23. Choker
24. Stop af motor
25. Træk indkoblet
26. Standby
27. Start af motor

SIKKERHEDSFORSKRIFTER - Plæneklipperen skal anvendes med forsigtighed. På maskinen har vi derfor anbragt nogle mærkater for at minde om de vigtigste forholdsregler under brug. Mærkaternes betydning er forklaret nedenfor. Det anbefales at læse sikkerhedsforskrifterne i denne brugsanvisning omhyggeligt.

Udskift de mærkater, som er blevet beskadigede eller ulæselige.

41. Advarsel: Læs brugsanvisningen, inden maskinen anvendes.
42. Risiko for udkastning. Hold andre personer væk arbejdsområdet under brug af maskinen.
43. Risiko for skæring. Skæreanordning i bevægelse. Sørg for at holde hænder og fødder uden for huset, hvor skæreanordningen er anbragt. Fjern tændrørshætten og læs anvisningerne, inden du går i gang med vedligeholdelse eller reparation af maskinen.
46. Risiko for skæring. Skæreanordning. Sørg for at holde hænder og fødder uden for huset, hvor skæreanordningen er anbragt.
47. Vær opmærksom på de varme overflader!

BRUG AF MASKINEN

Angående motoren og batteriet (på de modeller, hvor det forefindes) henvises til de relaterede brugsanvisninger.

BEMÆRK - Sammenhængen mellem henvisningerne i teksten og de tilsvarende figurer (på side iii og efterfølgende) er givet af nummeret foran hvert afsnit.

1. SAMLING AF MASKINEN

BEMÆRK Maskinen kan leveres med nogle dele, der allerede er monteret.

ADVARSEL! Udpakning og færdiggørelse af samlings skal ske på et plant og solidt underlag, hvor der er tilstrækkelig plads til at flytte maskinen og emballagen, med anvendelse af passende værktøjer. Emballagen skal bortskaffes i overensstemmelse med de gældende lokale bestemmelser.

1.1 Montering af styrehåndtag

- **Model 474:**
 - i - Påsæt en af de to ender på styrehåndtagets nedre del (1) ved brug af de nedre greb og de tilhørende skruer (2), fjernet på forhånd fra de relevante huller.
 - ii - Skru håndtaget (2) på til ca. halvdelen af skruegevindtet.
 - iii - Nærm den anden ende af styrehåndtaget (1) og fastgør den med det andet nedre håndtag (2) og de relevante skruer.
 - iv - Skru de to håndtag (2) til bunds.
- **Model 504:**
 - Monter håndtagets nedre del (1) og lås den ved brug af de nedre håndtag (2), fjernet på forhånd fra de relevante huller.

Monter den øverste del (3) ved hjælp af drejeknapperne (4) og de medfølgende skruer.
Påsæt kabelholderne (5) som vist, og fastgør styrekablerne.

- **Modeller med manuel start**
- **Modeller med elektrisk start med nøgle**
Indsæt startkablet i førespiralen (6) og fastspænd møtrikken (7).

1.2 Tilkobling af batteri

- **Modeller med elektrisk start med nøgle**
Slut batterikablet til stikket i plæneklipperens kabelføring.
- **Modeller med elektrisk start med knap**
Indsæt det medleverede batteri i motorrummet (afsnit 3.2b, "II - "III").

2. BESKRIVELSE AF BETJENINGERNE

BEMÆRK Betydningen af de symboler, der findes på betjeningerne, er vist på de foregående sider.

2.1 Hastighedsregulator

Speederen betjenes ved hjælp af håndtaget (1). Håndtagets positioner er vist på den tilhørende mærkat. Nogle modeller er udstyret med en motor uden hastighedsregulator.

2.2 Håndtag til motorbremse / skæreanordning

Bremsen på skæreanordningen betjenes ved hjælp af håndtaget (1), som skal holdes ind mod styrehåndtaget under plæne-

klippernes start og drift.
Motoren standser, når der gives slip på håndtaget.

2.3 Håndtag til indkobling af træk (findes kun på nogle modeller)



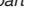
På de selvkørende modeller vil plæneklipperen automatisk køre fremad, når håndtaget (1) holdes ind mod styrehåndtaget. Så snart håndtaget slippes, vil plæneklipperen standse. Når motoren startes, skal trækket altid være frakoblet.

ADVARSEL! For at undgå at beskadige transmissionen, undgå at trække maskinen baglæns med indkoblet transmission.

2.4 Hastighedsregulator (hvis den findes)

I de selvkørende modeller, giver hastighedsregulatoren (hvis den findes) mulighed for at justere fremføringshastigheden. Justeringer udføres ved at flytte stangen (1) i henhold til anvisningerne, der er angivet i nærhed af stangen.

VIGTIGT Overgang fra en hastighed til den anden skal foretages med motor i gang og indkoblet træk.
Betjen ikke hastighedsregulatoren, når motoren er slukket. Denne operation kan beskadige hastighedsregulatoren.

BEMÆRK Hvis maskinen ikke kører med regulatoren i position «», skal betjeningsstangen stilles på «» og umiddelbart efter i position «».

2.5 Indstilling af klippehøjde

Klippehøjden indstilles ved hjælp af grebene (1). Klippehøjden skal være den samme på alle fire hjul.
INDSTIL KLIPPEHØJDEN MENS SKÆREANORDNINGEN STÅR HELT STILLE.

3. PLÆNEKLIPNING

3.1a Klargøring til klipning og finsnitning af græsset ("mulching"):

- På modeller med mulighed for sideudkast: kontroller at beskyttelsen på sideudkastet (2) er sænket og fastholdes af sikkerhedsgrebet (1).

3.1b Klargøring til klipning og sideudkast af græsset: (hvis den findes)

- Tryk let på sikkerhedshåndtaget (1) og løft beskyttelsen på sideudkastet (2).
- Indsæt sideprelpladen (3) som vist i figuren.
- Luk beskyttelsen på sideudkastet (2) således, at sideprelpladen (3) fastspændes.

Fjern sideudkastskærmen:

- Tryk let på sikkerhedshåndtaget (1) og løft beskyttelsen på sideudkastet (2).
- Frigør sideudkastskærmen (3).

3.2 Start af motor

For at starte motoren følges anvisningerne i motorens brugsanvisning.

3.2a

- **Modeller med manuel start ("I")**
Træk håndtaget til stop af skæreanordningen (1) mod styrehåndtaget, og træk i startkablets greb (2) med et fast ryk.
- **Modeller med elektrisk start med nøgle**
Træk håndtaget til stop af skæreanordningen (1) mod styre-

håndtaget, og drej kontaktnøglen (3).

3.2b

• Modeller med elektrisk start med knap ("II - III")

- Indsæt det medleverede batteri i motorrummet (4); (følg vejledningen i motorens instruktionsbog).
- Sæt nøglen helt i bund (hvis monteret) (5).
- Træk bremsehåndtaget til motoren/skæreanordningen mod styrehåndtaget (1).

BEMÆRK *Bremsehåndtaget til motoren/skæreanordningen skal holdes trukket, for at undgå at motoren slukker.*

- Tryk på startknappen og hold den indtrykket indtil motoren tænder (6).

3.3 Plæneklipping

Plænen vil få et bedre udseende, hvis klippingerne altid udføres ved samme højde og skiftevis i de to retninger.

En maskine med bioklip (MULCHING) finsnitte græsset og fordel det på plænen. Det er derfor ikke nødvendigt at rive det afklippede græs sammen.

Overhold følgende for at opnå optimale bioklip-resultater:

1. Klip ikke græsset for kort. Reducér kun græssets højde med 1/3.
2. Hold altid chassiset rent (nedenunder).
3. Anvend altid skarpe skæreanordninger.
4. Brug ikke plæneklipperen i fugtigt græs. Fugtigt græs ophober sig nemmere under chassiset, og medfører en markant forringelse af klipperesultatet.

Et par råd til pleje af græsplænen

De forskellige græstyper har forskellige egenskaber og kan derfor kræve forskellige former for pleje. Læs altid anvisningerne på græsfrøets emballage hvad angår klippehøjde i forhold til vækstbetingelserne på det område, hvor man arbejder. Vær opmærksom på, at de fleste græstyper består af en stilk og et eller flere blade. Hvis bladene klippes fuldstændigt, vil plænen blive beskadiget, og genvæksten mere vanskelig. Som tommelfingerregel kan man holde sig til nedenstående anvisninger:

- en alt for lav klipping medfører afrivninger og udtyndinger i græsunderlaget, som får et "pletet" udseende
- om sommeren skal klippingen være højere for at forhindre, at jordbunden tørrer ud
- klip ikke græsset, mens det er vådt, da skæreanordningens effektivitet reduceres på grund af vådt græs, der sætter sig fast på klingerne og medfører afrivninger i græsunderlaget.
- i tilfælde af særligt højt græs bør der først klippes ved den største højde, som er mulig med maskinen, hvorefter der klippes igen ved lavere højde efter 2-3 dage.

3.4 Afslutning af arbejdet

Efter arbejdets afslutning slippes håndtaget (1), og tændrørshætten (2) frakobles.

• Modeller med elektrisk start med nøgle

Fjern kontaktnøglen (3).

• Modeller med elektrisk start med knap

Tryk på fligen (5), og fjern kontaktnøglen (4).

VENT, INDTIL SKÆREANORDNINGEN ER STANDSET HELT, inden noget indgreb foretages.

4. ALMINDELIG VEDLIGEHOLDELSE

Plæneklipperen skal opbevares på et tørt sted.

VIGTIGT *En regelmæssig og nøje vedligeholdelse, mindst en gang om året, er absolut nødvendig for at opretholde maskinens oprindelige sikkerhedsniveau og ydelse.*

Al regulering og vedligeholdelse skal udføres med motoren slukket og med tændrørsledningen frakoblet.

- 1) Bær stærke arbejdshandsker inden en hvilken som helst type rengøring, vedligeholdelse eller regulering på maskinen.
- 2) Efter hver klipping skal maskinen vaskes omhyggeligt med vand. Fjern græsrester og mudder, der måtte have samlet sig inde i chassiset, da dette materiale ellers vil tørre ud og vanskeliggøre den efterfølgende start.
- 3) Det kan forekomme, at malingen på den indre del af chassiset løses gennem tiden på grund af den slibende virkning fra det klippede græs. I så fald bør man gribe hurtigt ind ved at opfriske det maledede lag med rustbeskyttende maling for at undgå rustdannelse.
- 4) Hvis det skulle vise sig nødvendigt at få adgang til den nedre del, hæld maskinen udelukkende fra siden, der er angivet i motorens vejledning, og følg de relevante instruktioner. Kontrollér desuden maskinens stabilitet, før udførelse af et hvilket som helst indgreb.
- 5) Undgå at spille benzin på motorens eller maskinens plastdele, så de ikke beskadiges, og fjern straks alle spor af benzin, som eventuelt måtte være spildt. Garantien dækker ikke skader på plastdelene som følge af benzin.
- 6) **For modellerne med AVS:** I tilfælde af unormale vibrationer ved styrehåndtaget kontrolleres dæmpningselementerne, og kontakt din forhandler.
- 6) Det anbefales at skifte motorolie i overensstemmelse med intervallerne i motorens brugsanvisning for at sikre problemfri drift og lang driftslevetid for maskinen. Tømningen af olie kan udføres af et specialiseret servicecenter eller ved at udsuge olien gennem påfyldningsstudsens ved hjælp af en egnet sprøjte. Husk, at det kan være nødvendigt at gentage proceduren et par gange for at tømme oliesumpen fuldstændigt.
Husk at fylde med olie, inden maskinen tages i brug igen.

4.1 Vedligeholdelse på skæreanordningen

Et hvilket som helst indgreb på skæreanordningen bør udføres af et specialiseret servicecenter, der råder over egnede værktøjer.

På denne maskine anvendes en skæreanordning med det værenummer, som er angivet i tabellen på side vi.

I betragtning af produktets udvikling kan fornævnte skæreanordning med tiden udskiftes med andre typer, som har lignende egenskaber hvad angår ombyttelighed og funktionsikkerhed.

4.2 Regulering af trækraften

• Model 474:

I modellerne med træk skal beskyttelsen (1) fjernes en eller to gange om året ved at løsne skrue(r) (2). Rengør derefter med en børste eller trykluft, og fjern græs og snavs omkring transmissionsområdet og remmen. Genmonter altid beskyttelsen (1).

• Model 504:

På de selvkørende modeller skal beskyttelsen (1) fjernes en eller to gange om året ved at løsne skrue(r) (2) og frigøre krogene (3). Rengør derefter med en børste eller trykluft for

at fjerne græs og snavs omkring transmissionen og drivremmen. Beskyttelsen (1) skal altid genmonteres.

4.3 Opladning af batteriet (hvis det forefindes)

• Modeller med elektrisk start med nøgle

Et fladt batteri oplades ved at forbinde det til batteriopladeren (1) som forklaret i batteriets brugsanvisning.


Batteriopladeren må aldrig forbindes direkte til motorens klemme. Det er ikke muligt at starte motoren under anvendelse af batteriopladeren som forsyningsspænding, da dette kan beskadige opladeren.


Hvis plæneklipperen ikke forventes anvendt i en længere periode, kobles batteriet fra motorens kabelføring, mens det er i godt opladet tilstand.

• Modeller med elektrisk start med knap

For vejledning vedrørende autonomi, opladning, opmagasinering og vedligeholdelse af batteriet skal instruktionerne i motorens instruktionsbog følges.

4.4 Justering af regulatorens kabel (hvis det findes)

Denne justering er nødvendig når stangen (1) ikke vedbliver i position «».

Med stangen (1) i position «», drej kablets register (2) i retningen vist med pilen, kun i det omfang, der er strengt nødvendigt for at holde stangen i position.

VIGTIGT Justeringen skal udføres med slukket motor.

5. FEJLFINDING

Hvad gør man hvis ...	
Årsag til problemet	Afhjælpning
1. Den benzindrevne plæneklipper ikke fungerer	
Der mangler olie eller benzin i motoren	Kontrollér olie- og benzinniveaulet
Tændrøret og filteret er ikke i god stand	Rengør tændrøret og filteret, hvis de er snavsede, eller udskift dem
Plæneklipperen blev ikke tømt for benzin ved afslutningen på den forrige sæson	Flyderen kan være blokeret. Skråtstil plæneklipperen på siden med karburatoren.
2. Græsset er vanskeligt at afklippe	
Skæreanordningen er i dårlig stand	Slib anordningen eller udskift den.
3. Maskinen begynder at vibrere unormalt	
Nogle dele er blevet beskadiget eller er løse	Sluk maskinen og frakobl tændrørskablet Kontroller om der er tegn på skader Kontroller om der findes løse dele, og fastspænd dem Få udført en yderligere kontrol, udskiftning eller reparation på et specialiseret servicecenter

I tilfælde af tvivl eller problemer er du altid velkommen til at kontakte dit nærmeste servicecenter eller forhandler.

DICHIARAZIONE CE DI CONFORMITÀ (Istruzioni Originali)
(Direttiva Macchine 2006/42/CE, Allegato II, parte A)

1. **La Società:** ST. S.p.A. – Via del Lavoro, 6 – 31033 Castelfranco Veneto (TV) – Italy
2. Dichiaro sotto la propria responsabilità, che la macchina: Tosaerba con conducente a piedi / taglio erba

- a) Tipo / Modello Base
b) Mese/Anno di costruzione
c) Matricola

MCS 474

- d) Motore a scoppio

3. É conforme alle specifiche delle direttive:

- MD: 2006/42/EC
- e) Ente Certificatore: /
- f) Esame CE del tipo: /

- OND: 2000/14/EC, ANNEX VI - 2005/88/EC
D. Lgs. 262/2002, ANNEX VI, proc. 1 (Italy)
- e) Ente Certificatore: N°0197 – TÜV Rheinland LGA Products GmbH
Tillystrasse 2, 90431 Nürnberg – Germany

- EMCD: 2014/30/EU

4. Riferimento alle Norme armonizzate:

EN ISO 5395-1:2013+A1:2018 EN 55012:2007+A1:2009
EN ISO 5395-2:2013+A1:2016+A2:2017 EN ISO 14982:2009

- g) Livello di potenza sonora misurato 93 dB(A)
h) Livello di potenza sonora garantito 93 dB(A)
i) Ampiezza di taglio 45 cm

- n) Persona autorizzata a costituire il Fascicolo Tecnico:

ST. S.p.A.
Via del Lavoro, 6
31033 Castelfranco Veneto (TV) - Italia

- o) Castelfranco V.to, 22.06.2018

Senior VP R&D & Engineering
Maurizio Tursini



DICHIARAZIONE CE DI CONFORMITÀ (Istruzioni Originali)
(Direttiva Macchine 2006/42/CE, Allegato II, parte A)

1. **La Società:** ST. S.p.A. – Via del Lavoro, 6 – 31033 Castelfranco Veneto (TV) – Italy
2. Dichiaro sotto la propria responsabilità, che la macchina: Tosaerba con conducente a piedi / taglio erba

- a) Tipo / Modello Base
b) Mese/Anno di costruzione
c) Matricola

MCS 504

- d) Motore a scoppio

3. É conforme alle specifiche delle direttive:

- MD: 2006/42/EC
- e) Ente Certificatore: /
- f) Esame CE del tipo: /

- OND: 2000/14/EC, ANNEX VI - 2005/88/EC
D. Lgs. 262/2002, ANNEX VI, proc. 1 (Italy)
- e) Ente Certificatore: N°0197 – TÜV Rheinland LGA Products GmbH
Tillystrasse 2, 90431 Nürnberg – Germany

- EMCD: 2014/30/EU

4. Riferimento alle Norme armonizzate:

EN ISO 5395-1:2013+A1:2018 EN 55012:2007+A1:2009
EN ISO 5395-2:2013+A1:2016+A2:2017 EN ISO 14982:2009

- g) Livello di potenza sonora misurato 93 dB(A)
h) Livello di potenza sonora garantito 94 dB(A)
i) Ampiezza di taglio 48 cm

- n) Persona autorizzata a costituire il Fascicolo Tecnico:

ST. S.p.A.
Via del Lavoro, 6
31033 Castelfranco Veneto (TV) - Italia

- o) Castelfranco V.to, 22.06.2018

Senior VP R&D & Engineering
Maurizio Tursini



FR (Traduction de la notice originale)	EN (Translation of the original instruction)	DE (Übersetzung der Originalanweisung)	NO (Oversettelse av original brukerveiling)	SV (Översättning av bruksanvisning i original)	DA (Oversættelse af den originale brugsanvisning)
<p>FR (Traduction de la notice originale)</p> <p>CE Declaration de Conformité Directive Machine 2006/42/CE, Article 1, partie A</p> <p>1. La Société 2. Je déclare sous ma propre responsabilité que les machines / Travaux à façon et confection à la pièce / coupe au grain a) Type / Modèle de base b) Marque / Modèle de construction c) Série d) Motor: moteur assés e) Conformité aux prescriptions des directives f) Organisme de certification g) Examen CE du Type h) Ramont aux Normes harmonisées i) Niveau de puissance sonore mesuré j) Niveau de puissance sonore garanti k) Langue de coupe l) Personne habilitée à établir le Dossier Technique o) Lieu et Date</p>	<p>EN (Translation of the original instruction)</p> <p>CE Declaration of Conformity Machine Directive 2006/42/EC, Annex I, part A</p> <p>1. The Company 2. I hereby declare under the own responsibility that the machines / custom made / made to order / cut to grain a) Type / Model base b) Make / Model of manufacture c) Serial number d) Motor: motor assés e) Certifying body f) CE marking g) Reference to harmonised Standards h) Sound power level measured i) Sound power level guaranteed j) Range of cut k) Person authorised to create the Technical Folder l) Place and Date</p>	<p>DE (Übersetzung der Originalanweisung)</p> <p>CE Konformitätserklärung Maschinenrichtlinie 2006/42/EG, Anhang I, Teil A</p> <p>1. Die Gesellschaft 2. Ich erkläre hiermit, dass ich für die Maschine / Handgefertigte Bauteile / Einzelstücke / Zuschnitt a) Typ / Bauform b) Marke / Modell c) Seriennummer d) Motor: Motorenassés e) Zertifizierungsorgan f) CE-Markierung g) Bezugnahme auf die harmonisierten Normen h) Gemessene Schaltdatenleistung i) Garantierte Schaltdatenleistung j) Schnittbreite k) Zur Verfassung der technischen Unterlagen l) Ort und Datum</p>	<p>NO (Oversettelse av original brukerveiling)</p> <p>EF Erklæring om samsvar Maschinenriktlinje 2006/42/EF, Vedlegg 1, del A</p> <p>1. Firmaet 2. Erklærer på eget ansvar at maskinen: Handfremstillede delar / gresklipping a) Type / Modell b) Merke / Byggetype c) Serienummer d) Motor: fortrekkingsmotor e) Godkjenningsorgan (akkrediteret) f) CE-merking g) Referanse til harmoniserte standarder h) Målt lydeffekt i) Garantert lydeffekt j) Person som har fullmakt til å utarbeide teknisk dokumentasjon k) Sted og dato</p>	<p>SV (Översättning av bruksanvisning i original)</p> <p>EG Erklæring om överensstämmelse Maschinenriktlinje 2006/42/EG, bilaga 1, del A</p> <p>1. Företaget 2. Erklærer på eget ansvar att maskinen: Färdigt gjorda delar / gräsbeskjärning a) Typ / Byggnadsmodell b) Märke / Tillverkningsmodell c) Serienummer d) Motor: fördragsmotor e) Överensstämmer med följande certifierade organ f) EG godkänningsorgan g) Referens till harmoniserade standarder h) Mätt ljudeffekt i) Garanterad ljudeffekt j) Godkännad person för uppgiften att den tekniska dokumentationen k) Ort och datum</p>	<p>DA (Oversættelse af den originale brugsanvisning)</p> <p>EF Erklæring om overensstemmelse Maschinenriktlinje 2006/42/EF, bilag 1, del A</p> <p>1. Firmaet 2. Erklærer på eget ansvar, at maskinen: Handfremstillede delar / græsbeskjærning a) Type / Model b) Mærke / Konstruktionsmodel c) Serienummer d) Motor: fortrekkingsmotor e) Godkjenningens organ f) CE-mærkning g) Referens til harmoniserede standarder h) Målt lyd effekt i) Garanteret lyd effekt j) Godkendt person til udarbejdelse af den tekniske dokumentation k) Sted og dato</p>
<p>NL (Vertaling van de oorspronkelijke gebruiksaanwijzing)</p> <p>ED Verklaring van overeenstemming Wettelijke Machine 2006/42/EG, Bijlage I, deel A</p> <p>1. Het bedrijf 2. Verklaart onder zijn eigen verantwoordelijkheid dat de machines: Legen de machines gemaakt / gemaakt a) Type / Basismodel b) Merk / Constructie model c) Serienummer d) Motor: motorassés e) Verzekering van de specificaties van de richtlijn f) Certificatie-instituut g) CE-merkering van het type h) Verwijzing naar de geharmoniseerde normen i) Gemeten niveau van geluidvermogen j) Gegarandeerd niveau van geluidvermogen k) Taal van de coupe l) Opgenote persoon voor het opstellen van het Technisch Dossier o) Plaats en Datum</p>	<p>ES (Traducción del Manual Original)</p> <p>Declaración de Conformidad CE Directiva Máquinas 2006/42/CE, Anexo I, parte A</p> <p>1. La Empresa 2. Declaro bajo mi propia responsabilidad que a máquina: Confección de partes o operador de pieza / corte a medida a) Tipo / Modelo Base b) Marca / Año de fabricación c) Matricial d) Motor: motor de explosión e) Certeificación f) Referencia a las especificaciones de las directivas g) Examen CE del Tipo h) Referencia a las Normas armonizadas i) Nivel de potencia sonora medido j) Nivel de potencia sonora garantizado k) Idioma de la corte l) Persona autorizada a realizar el Manual Técnico o) Lugar / Fecha</p>	<p>PT (Tradução do manual original)</p> <p>Declaração CE de Conformidade Directiva de Máquinas 2006/42/CE, Anexo I, parte A</p> <p>1. A Empresa 2. Declaro sob a própria responsabilidade que a máquina: Confeição de partes ou operador de peça / corte a medida a) Tipo / Modelo Base b) Marca / Ano de fabricção c) Matrícula d) Motor: motor de explosão e) Certificação f) Referência às especificações das directivas g) Exame CE do Tipo h) Referência às Normas harmonizadas i) Nível garantido de potência sonora j) Nível de potência sonora garantido k) Idioma de corte l) Pessoa autorizada a elaborar o Caderno Técnico o) Local e Data</p>	<p>FV (Årskjølperett opplystning)</p> <p>FY VÅRSTUEMUTENEMASKINER/SLUKKIVÅR 2006/42/EF, Vedlegg 1, del A</p> <p>1. Firmaet 2. Erklærer på eget ansvar at maskinen: Handfremstillede delar / gresklipping a) Type / Modell b) Merke / Byggetype c) Serienummer d) Motor: fortrekkingsmotor e) Godkjenningsorgan (akkrediteret) f) CE-merking g) Referanse til harmoniserte standarder h) Målt lydeffekt i) Garantert lydeffekt j) Person som har fullmakt til å utarbeide teknisk dokumentasjon k) Sted og dato</p>	<p>ES (Příloha přeložená rukověť v původním jazyce)</p> <p>ES – Průhlášení o shodě Směrnice o strojích zřízených 2006/42/ES, Příloha I, část A</p> <p>1. Společnost 2. Prohláším na vlastní odpovědnost, že stroj: Sběrák se skládavou odstavou / seřádk na třísku a) Typ / Základní model b) Měřítko / Různý výrobce c) Typ / Základní model d) Motor: spalovací motor e) Ověřovací orgán f) CE označení g) Odkaz na harmonizované normy h) Naměřená úroveň akustického výkonu i) Zaručená úroveň akustického výkonu j) Osoba oprávněná k vypracování Technického spisu k) Město a Datum</p>	<p>PL (Tłumaczenie oryginalnej instrukcji)</p> <p>Deklaracja zgodności WE Dyrektywa maszynowa 2006/42/WE, Załącznik I, część A</p> <p>1. Spółka 2. Oświadczam na własną odpowiedzialność, że maszyna: Kosząca przemieszczalną operatorem / przemieszczalną a) Typ / Model podstawowy b) Nazwa / Różny producent c) Numer seryjny d) Silnik: silnik spalinowy e) Zapewnienie zgodności z wymaganiami Dyrektywy f) Instytucja certyfikująca g) Odniesienie do norm harmonizowanych h) Pomiarowy poziom mocy akustycznej i) Gwarantowany poziom mocy akustycznej j) Osoba odpowiedzialna za przygotowanie Dokumentacji Technicznej k) Miejscowość i data</p>
<p>EL (Μετάφραση του πρωτότυπου του οδηγίου χρήσης)</p> <p>ΕΚ Δήλωση συμμόρφωσης Όδηγός Μηχανών 2006/42/ΕΚ, Παράρτημα I, μέρος Α</p> <p>1. Η Εταιρεία 2. Δήλώνω υπό τον δικό μου γινώσκων υπεύθυνα για όλη την εργασία / κοπή / κοπή με μέτρο a) Τύπος / Βασικό Μοντέλο b) Μάρκα / Έτος κατασκευής c) Αριθμός προϊόντος d) Κινητήρας: κινητήρας εσωτερικής καύσης e) Συμμόρφωση με τις προδιαγραφές της οδηγίας f) Οργανισμός πιστοποίησης g) Έγκριση CE του Τύπου h) Αναφορά στις αρμονισμένες οδηγίες i) Μέτρο ηχητικής ισχύος μετρημένο j) Μέτρο ηχητικής ισχύος εγγυημένο k) Γλώσσα κοπής l) Προσωπικό αρμόδιο για την κλήρωση του Τεχνικού Δossiar o) Τόπος και Ημέρα</p>	<p>TR (Original Tâlmantur Tecnică)</p> <p>AT Ungarisch Declar 2006/42/CE, Anexa I, la partea A</p> <p>1. Societatea 2. Declara în numele meu responsabil că mașina: Parti componente / operator de piesă / tăiere la comandă a) Tip / Modelul de bază b) Marca / Anul de fabricație c) Numărul de serie d) Motor: motor cu ardere internă e) Certificarea f) Referința la cerințele din directivă g) Examenul CE al tipului h) Referința la normele armonizate i) Nivelul măsurat al puterii sonore j) Nivelul puterii sonore garantat k) Limba de tăiere l) Persoana autorizată să elaboreze Fișierul Tehnic o) Locul și data</p>	<p>MK (Preložen originalni uputstvo)</p> <p>Deklaracija za usaglasnost sa EU Smernica za masine 2006/42/EC, Anes I, del A</p> <p>1. Preduzeće 2. Izjavljujem sa sopstvenom odgovornošću da je mašina: Priloge / radni delovi / radni delovi / radni delovi / radni delovi a) Tip / Osnovni model b) Marka / Godina proizvodnje c) Serijski broj d) Motor: motora sa unutrašnjim sagoravanjem e) CE usaglasnost f) Referencija na harmonizovane standarde g) Mereno nivo zvučne snage h) Garantirano nivo zvučne snage i) Osoba ovlašćena za izradu tehničke dokumentacije j) Mesto i datum</p>	<p>NO (Ettsettelse av bruksanvisning i original)</p> <p>EG Erklæring om overensstemmelse Maskindirektiv 2006/42/EG, bilaga 1, del A</p> <p>1. Firmaet 2. Erklærer på eget ansvar at maskinen: Handfremstillede delar / gresklipping a) Type / Modell b) Merke / Byggetype c) Serienummer d) Motor: fortrekkingsmotor e) Godkjenningsorgan (akkrediteret) f) CE-merking g) Referanse til harmoniserte standarder h) Målt lydeffekt i) Garantert lydeffekt j) Person som har fullmakt til å utarbeide teknisk dokumentasjon k) Sted og dato</p>	<p>RU (Перевод оригинального руководства по эксплуатации)</p> <p>Декларация соответствия ЕВ Директива о машинах 2006/42/ЕС, Приложение I, часть А</p> <p>1. Предприятие 2. Проверяю на собственную ответственность, что машина: Сборочная / оператор детали / резка по размеру a) Тип / Модель базиса b) Марка / Год изготовления c) Серийный номер d) Двигатель: двигатель внутреннего сгорания e) Сертификат f) Ссылка на гармонизированные нормы g) Измеренный уровень акустической мощности h) Гарантированный уровень акустической мощности i) Ответственный за подготовку технической документации j) Место и дата</p>	<p>HR (Prevod originalni uputa)</p> <p>Declaracija o skladnosti 2006/42/EC, Priloga I, dio A</p> <p>1. Tvrtka 2. Izjavljujem na svoju odgovornost, da je mašina: Priloge / radni delovi / radni delovi / radni delovi / radni delovi a) Tip / Osnovni model b) Marka / Godina proizvodnje c) Serijski broj d) Motor: motor sa unutrasnjim sagoravanjem e) CE usaglasnost f) Referencija na harmonizovane norme g) Mjereni nivo zvučne snage h) Garantirani nivo zvučne snage i) Osoba ovlašćena za pripremu Tehničke dokumentacije j) Mjesto i datum</p>

<p>ES (Izjava o skladnosti) 2006/42/EC, priloga I, del A</p> <p>1. Preduzeće 2. Izjavljujem pod vlastitom odgovornošću da je mašina: Priloge / radni delovi / radni delovi / radni delovi / radni delovi a) Tip / Osnovni model b) Marka / Godina proizvodnje c) Serijski broj d) Motor: motor sa unutrasnjim sagoravanjem e) CE usaglasnost f) Referencija na harmonizovane norme g) Mjereni nivo zvučne snage h) Garantirani nivo zvučne snage i) Osoba ovlašćena za izradu tehničke dokumentacije j) Mesto i datum</p>	<p>ES (Izjava o skladnosti) 2006/42/EC, priloga I, del A</p> <p>1. Preduzeće 2. Izjavljujem pod vlastitom odgovornošću da je mašina: Priloge / radni delovi / radni delovi / radni delovi / radni delovi a) Tip / Osnovni model b) Marka / Godina proizvodnje c) Serijski broj d) Motor: motor sa unutrasnjim sagoravanjem e) CE usaglasnost f) Referencija na harmonizovane norme g) Mjereni nivo zvučne snage h) Garantirani nivo zvučne snage i) Osoba ovlašćena za izradu tehničke dokumentacije j) Mesto i datum</p>	<p>SK (Přeložená rukověť v původním jazyce)</p> <p>EV vyhlášení o shodě Směrnice o strojích zřízených 2006/42/ES, Příloha I, část A</p> <p>1. Společnost 2. Prohláším na vlastní odpovědnost, že stroj: Sběrák se skládavou odstavou / seřádk na třísku a) Typ / Základní model b) Měřítko / Různý výrobce c) Typ / Základní model d) Motor: spalovací motor e) Ověřovací orgán f) CE označení g) Odkaz na harmonizované normy h) Naměřená úroveň akustického výkonu i) Zaručená úroveň akustického výkonu j) Osoba oprávněná k vypracování Technického spisu k) Město a Datum</p>
<p>NO (Tradusjon av bruksanvisning i original)</p> <p>EG Erklæring om overensstemmelse Maskindirektiv 2006/42/EG, bilaga 1, del A</p> <p>1. Firmaet 2. Erklærer på eget ansvar at maskinen: Handfremstillede delar / gresklipping a) Type / Modell b) Merke / Byggetype c) Serienummer d) Motor: fortrekkingsmotor e) Godkjenningsorgan (akkrediteret) f) CE-merking g) Referanse til harmoniserte standarder h) Målt lydeffekt i) Garantert lydeffekt j) Person som har fullmakt til å utarbeide teknisk dokumentasjon k) Sted og dato</p>	<p>LT (Originali instrukcija vertimas)</p> <p>ES atitikimas deklaracija platinis direktyvos 2006/42/CE, Priedas I, dalis A</p> <p>1. Bendrovė 2. Pirmąją atsakomybę, kaip įpareigotas: Pilną operavimą valdoma įvairių pajėvumų žaliavų apdirbimo mašina a) Tip / Pagrindinis modelis b) Gamintojas / Gamintojo metai c) Serijinis numeris d) Motor: vidinio degimo variklis e) Atitikimo organas (akredituotas) f) CE ženklinimas g) Referencija į harmonizuotus standartus h) Matuojama garso galios lygis i) Garantuojama garso galios lygis j) Asmuo, turintis įgaliautį sudaryti Techninį dokumentaciją k) Vietos ir data</p>	<p>LV (Izrunāts lietošanas rokrakstā oriģinālvalodā)</p> <p>EG atbilstības deklarācija 2006/42/EG, pielikums I, daļa A</p> <p>1. Uzņēmums 2. Uztveru par to pilnā atbildībā, paato, ka mašīna: Pilnā operētājam vadīta mašīna ar mainīgu jaudinātāja spēju žaliavju apstrādei a) Tip / Pamats modelis b) Marķējums / Ražošanas gads c) Sērijas numurs d) Motor: iekšējais motors e) Godājamais orgāns f) CE marķējums g) Atsauces uz harmonizētām standartiem h) Mērītā skaņas jauduma līmenis i) Garantētā skaņas jauduma līmenis j) Personāls, kas sagatavojis tehniskās dokumentācijas k) Vieta un datums</p>
<p>SK (Prevod originalni uputstva)</p> <p>EG atitikimas deklaracija 2006/42/EC, Priloga I, dio A</p> <p>1. Preduzeće 2. Izjavljujem pod vlastitom odgovornošću da je mašina: Priloge / radni delovi / radni delovi / radni delovi / radni delovi a) Tip / Osnovni model b) Marka / Godina proizvodnje c) Serijski broj d) Motor: motor sa unutrasnjim sagoravanjem e) CE usaglasnost f) Referencija na harmonizovane norme g) Mjereni nivo zvučne snage h) Garantirani nivo zvučne snage i) Osoba ovlašćena za pripremu Tehničke dokumentacije j) Mesto i datum</p>	<p>BD (Preložen originalni uputstvo)</p> <p>EG atitikimas deklaracija 2006/42/EC, Priloga I, dio A</p> <p>1. Preduzeće 2. Izjavljujem pod vlastitom odgovornošću da je mašina: Priloge / radni delovi / radni delovi / radni delovi / radni delovi a) Tip / Osnovni model b) Marka / Godina proizvodnje c) Serijski broj d) Motor: motor sa unutrasnjim sagoravanjem e) CE usaglasnost f) Referencija na harmonizovane norme g) Mjereni nivo zvučne snage h) Garantirani nivo zvučne snage i) Osoba ovlašćena za pripremu Tehničke dokumentacije j) Mesto i datum</p>	<p>ET (Pärisõõnitud kasutusjuhend originaalis)</p> <p>EG atbilstības deklarācija 2006/42/EG, Līsa I, daļa A</p> <p>1. Firma 2. Pirmās atbildības, kā parāpziņotājam: Pilnā jaudinātāja spēju žaliavju apstrādei a) Tip / Pamatsmodelis b) Marķējums / Ražošanas gads c) Sērijas numurs d) Motor: iekšējais motors e) Godājamais orgāns f) CE marķējums g) Atsauces uz harmonizētajiem standartiem h) Mērītā skaņas jauduma līmenis i) Garantētā skaņas jauduma līmenis j) Personāls, kas sagatavojis tehniskās dokumentācijas k) Vieta un datums</p>

IT • Il contenuto e le immagini del presente manuale d'uso sono stati realizzati per conto di ST. S.p.A. e sono tutelati da diritto d'autore – È vietata ogni riproduzione o alterazione anche parziale non autorizzata del documento.

BG • Съдържанието и изображенията в настоящото ръководство са извършени за ST. S.p.A. и са защитени с авторски права – Забранява се всяко неотризирано възпроизвеждане или промяна, дори и отчасти на документа.

BS • Sadržaj i slike iz ovog korisničkog priručnika napravljeni su isključivo za ST. S.p.A. i zaštićeni su autorskim pravima – zabranjena je svaka neovlaštena reprodukcija ili izmjena dokumenta, djelomično ili u potpunosti.

CS • Obsah a obrázky v tomto návodu k použití byly zpracovány jménem společnosti ST. S.p.A. a jsou chráněny autorským právem – Reprodukce či nepovolené pozměňování tohoto dokumentu, a to i částečné, je zakázáno.

DA • Indhold og illustrationer i denne vejledning er blevet skabt på vegne af ST. S.p.A. og er beskyttet af ophavsret – Enhver gengivelse eller ændring, også delvis, af dokumentet uden autorisation hertil er forbudt.

DE • Inhalt und Bilder dieser Bedienungsanleitung wurden im Namen von ST. S.p.A. erstellt und sind urheberrechtlich geschützt – Jede nicht genehmigte Vervielfältigung oder Veränderung, auch auszugsweise, dieses Dokuments ist verboten.

EL • Το περιεχόμενο και οι εικόνες στο παρόν εγχειρίδιο χρήσης δημιουργήθηκαν για λογαριασμό της εταιρείας ST. S.p.A. και προστατεύονται από πνευματικά δικαιώματα – Απαγορεύεται οποιαδήποτε αναπαραγωγή ή τροποποίηση, έστω και μερική, του εγχειρίδιου χωρίς έγκριση.

EN • The content and images in this User Manual were produced expressly for ST. S.p.A. and are protected by copyright – any unauthorised reproduction or modification to the document, either partially or in full, is prohibited.

ES • El contenido y las imágenes del presente manual de uso han sido creados por ST. S.p.A. y están protegidos por los derechos de autor – Se prohíbe toda reproducción o modificación, incluso parcial, no autorizada del documento.

ET • Käesoleva kasutusjuhendi sisu ja kujutised on toodetud konkreetselt ettevõttele ST. S.p.A. ja neile rakendub autoriõigusseseadus – dokumendi igasugune osaline või täielik ilma loata reprodutseerimine või muutmine on keelatud.

FI • Tämän käyttöoppaan sisältö ja kuvat on valmistettu ST. S.p.A. -yhtiön toimesta ja niitä suojaa tekijänoikeuslaki. – Asiakirjan kaikenlainen kopioiminen tai muuttaminen, osittainkin, on kielletty ilman erityistä lupaa.

FR • Le contenu et les images du présent manuel d'utilisation ont été réalisés pour le compte de ST. S.p.A. et sont protégés par un droit d'auteur - Toute reproduction ou modification non autorisée, même partielle, du document, est interdite.

HR • Sadržaj i slike u ovom priručniku za uporabu izrađeni su za tvrtku ST. S.p.A. te su obuhvaćeni autorskim pravima – Zabranjuje se neovlašteno umnožavanje ili prilagodba, djelomična ili u cijelosti, ovog dokumenta.

HU • Ennek a használati útmutatónak a tartalma és a benne szereplő képek kizárólag a ST. S.p.A. számára készültek és szerzői joggal védettek – tilos a dokumentum bármely részének vagy egészének engedély nélküli sokszorosítása és módosítása.

LT • Šio naudotojų vadovo turinys ir paveikslėliai skirti tik „ST. S.p.A.“ ir yra saugomi autorių teisėmis – dokumentą atgaminti ar modifikuoti, visiškai arba iš dalies, yra draudžiami.

LV • Šis lietotāja rokasgrāmatas saturs un attēli ir veidoti tikai ST. S.p.A. un ir aizsargāti ar autortiesībām. Jebkāda dokumenta vai tā daļas prettiesiska kopēšana vai pārveide ir stingri aizliegta.

MK • Содржината и сликите во Упатството за корисникот се подготвени исклучиво за ST. S.p.A. и се заштитени со авторски права – забрането е секое делумно или целосно неовластено репродуцирање или измена на документот.

NL • De inhoud en de afbeeldingen van deze gebruikshandleiding werden gerealiseerd voor rekening van ST. S.p.A. en zijn beschermd door het auteursrecht – Elke niet-geautoriseerde reproductie of wijziging, ook gedeeltelijke, van het document is verboden.

NO • Innholdet og bildene i denne brukerveiledningen er utført på oppdrag fra ST. S.p.A. og er beskyttet ved opphavsrett - Enhver gjengivelse eller endring, selv kun delvis, er forbudt.

PL • Treść oraz ilustracje zawarte w niniejszej instrukcji obsługi powstały na zlecenie spółki ST. S.p.A. i są chronione prawami autorskimi – Zabrania się wszelkiego kopiowania bądź modyfikowania, także częściowego, niniejszego dokumentu bez uzyskania stosownej zgody.

PT • As imagens e os conteúdos contidos no presente Manual do Utilizador foram expressamente criados para uso exclusivo da ST. S.p.A., encontrando-se protegidos por direitos de autor. Qualquer tipo de reprodução ou alteração, parcial ou integral, não autorizadas deste Manual estão expressamente proibidas.

RO • Conținutul și imaginile din manualul de utilizare de față au fost realizate în numele ST. S.p.A. și sunt protejate de drepturi de autor – Este interzisă orice reproducere sau modificare chiar și parțială neautorizată a documentului.

RU • Тесты и изображения, содержащиеся в настоящем руководстве, были созданы в интересах ST. S.p.A. и защищены авторскими правами – Любое несанкционированное воспроизведение или изменение документа запрещено.

SK • Obsah a obrázky v tomto návode na používanie boli spracované menom spoločnosti ST. S.p.A. a sú chránené autorským právom – Reprodukcie či nepovolené pozměňovanie tohto dokumentu, a to aj čiastočné, je zakázané.


SL • Vsebine in slike v tem uporabniškem priručniku so izdelane za podjetje ST. S.p.A. in so zaščitene z avtorskimi pravicami – vsakršno nepooblaščenno razmnoževanje ali spreminjanje dokumenta, v celoti ali delno, je prepovedano.

SR • Sadržaj i slike ovog priručnika za upotrebu su napravljeni u ime ST. S.p.A. i zaštićeni su autorskim pravima – Zabranjena je svaka potpuna ili delimična reprodukcija ili izmena dokumenta bez odobrenja.

SV • Innehållet och bilderna i denna användarhandbok har framställts för ST. S.p.A. och skyddas av upphovsrätt – all form av reproduktion eller ändring, även partiell, som inte auktoriserats är förbjuden.

TR • Bu Kullanıcı Kilavuzundaki içerik ve resimler açığa ST. S.p.A. için üretilmiştir ve telif hakkı ile korunmaktadır – dokümanın izinsiz olarak tamamen ya da kısmen herhangi bir şekilde çoğaltılması ya da dağıtılması yasaktır.



.....	
.....	
Type:	 LWA dB
..... -s/n -Art.N	
CE	

ST. S.p.A.

Via del Lavoro, 6

31033 Castelfranco Veneto (TV) ITALY