

# MATRIX 55

MODEL ZDB5400

Opdag vores nye, innovative MATRIX 55 betjeningstryk der tilføjer lys og trådløs teknologi til din traditionelle vægafbryder.

Med dens indbyggede universale lysdæmper, bagbelyste tangenter og trådløse Z-Wave kommunikation er MATRIX 55 det logiske valg når du skal vælge betjeningstryk til dit smart home.

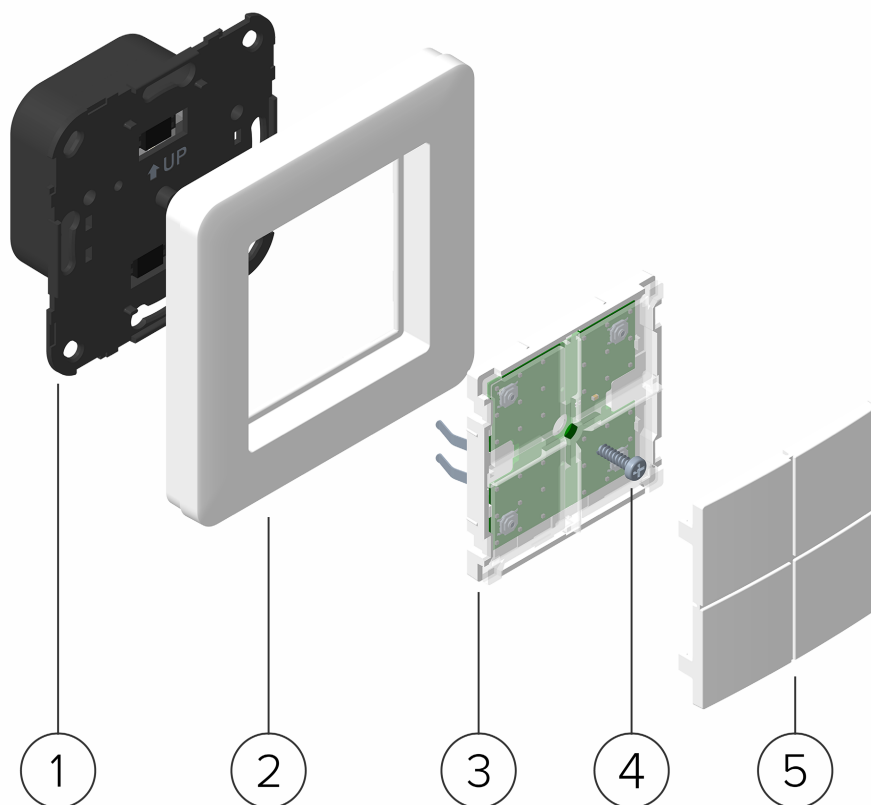
Fronten er elegant designet med diffus, uniform bagbelysning i hvert af de fire felter. Felterne kan lyse i alle farver, hvilket kan bruges til at vise en lampes status, som ledelys om natten, visuel alarm og meget mere.

Hvert felt har et taktilt tryk, der kan holde op til fire funktioner og kontrollere en kablet lampe eller andre Z-Wave enheder, fx andre lysdæmpere, gardinstyringer og stikkontakter.

Lysdæmperen kan dæmpe alle typer dæmpbare lyskilder fra 0 -250 W.

MATRIX 55 basen er konstrueret så den passer i standard CE vægdåser (60mm). Fronten passer i adskillige europæiske 55 mm rammer inklusiv GIRA System 55, Elko Plus og Exxact. Basen er endda kompatibel med GIRA pushbutton sensor 2.





## KONSTRUKTION

- (1) **BASEN** indeholder al magien og passer i standard CE vægdåser (60 mm).
- (2) **VALGFRI RAMME** med indre mål på 55×55 mm – skal købes separat.
- (3) **FRONTMODULET** har LED dioder og metal fjedre som fæstner frontmodulet til basen
- (4) **ANTI-TYVERI SKRUE** gør MATRIX 55 egnet til offentlige bygninger og virksomheder.
- (5) **TANGENTEN** er lavet af translucent hvid plast, der matcher dine eksisterende rammer, stikkontakter og afbrydere.

## TEKNISKE SPECIFIKATIONER

<b>DIMENSIONER:</b>	H 70 mm x B 70 mm x D 39 mm
<b>STRØMFORSYNING:</b>	230V AC / 50Hz
<b>STRØMFORBRUG:</b>	Maks. 0.8W / 0.5W standby
<b>BELASTNING:</b>	0-250 W resistiv / 0-200 VA induktiv
<b>KLEMMER:</b>	Push-in klemmer: 0.2 – 2.5 mm <sup>2</sup> / 20 – 14 AWG
<b>RADIOPROTOKOL:</b>	Z-Wave: 868.4MHz – 500 Series
<b>RÆKKEVIDDE:</b>	40 m indendørs / 80 m udendørs
<b>KAPSLINGSKLASSE:</b>	IP20