

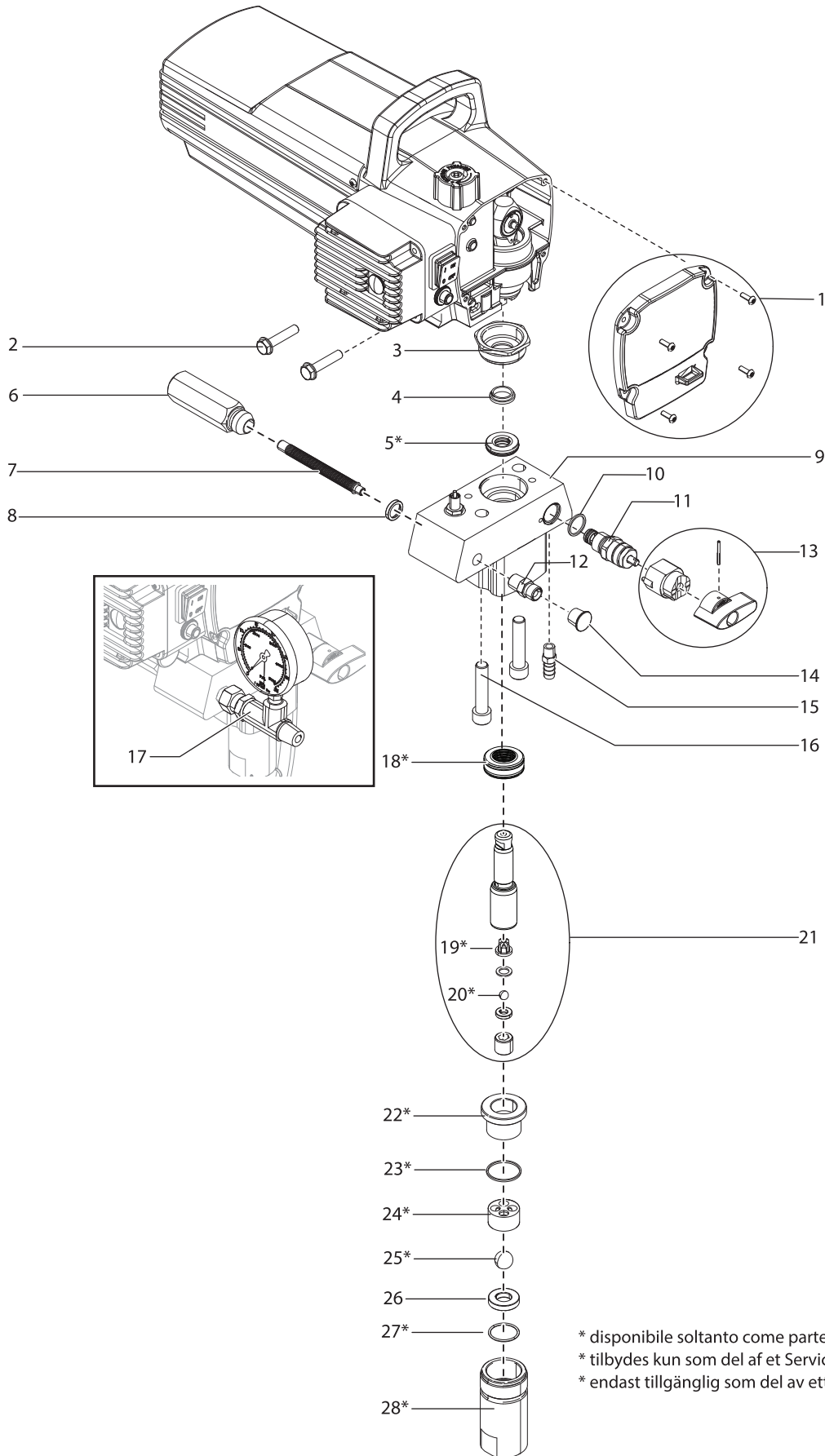
## RESERVDLAR

I GRUPPO PRINCIPALE

DK HOVEDKOMPONENTER

S SAMLING, HUVUDENHET

#	PS 20	Denominazione	Betegnelse	Benämning
1	2406859	Coperchio frontale, viti incluse (4)	Frontlæg inkl. skruer (4)	Frontkåpa inkl. skruvar (4)
2	0509550	Vite	Skruer	Skruv
3	730-508	Dado di guida	Føringsmøtrik	Styrmutter
4	700-587	Guida del pistone	Stempelføring	Kolvstyrning
6	0532360A	Scatola del filtro	Filterhus	Filterhus
7	581-060	Filtro	Filterpatron	Filterpatron
8	560-038	O-ring	O-ring	O-ring
9	0558263A	Stadio della vernice( comprende articoli n. 3-8, 18-28)	Farvetrin (omfatter nr. 3-8, 18-28)	Färgpump (komponenterna 3-8, 18-28 ingår)
10	507745	Guarnizione	Pakning	Packning
11	0507690	Gruppo valvola di by-pass	Bypassventilsamling	Shuntventil
12	227-006	Bocchettone doppio	Dobbeltstuds	Dubbelrör
13	2406 860	Kit assistenza interruttore Prime/Spray	Service Set Prime/spraykontakt	Serviceset för Prime/Spray omkopplare
14	730-197	Testina	Kapsel	Lock
15	193-200	Montaggio tubo di ritorno	Returledningsfitting	Returrörskoppling
16	704-117	Vite	Skruer	Skruv
17	0508 239	Manometro	Manometer	Manometer
21	704-552A	Kit assistenza pistone	Service Set stempel	Serviceset för kolvar
26	762-137	Sede della valvola di entrata	Indløbsventilsæde	Inloppsventilsäte
	0551 533	Kit assistenza (composto dalle pos. 4, 5, 18, 19, 20, 23, 25, 27)	Service Set (består af pos. 4, 5, 18, 19, 20, 23, 25, 27)	Serviceset (bestående av position 4, 5, 18, 19, 20, 23, 25, 27)

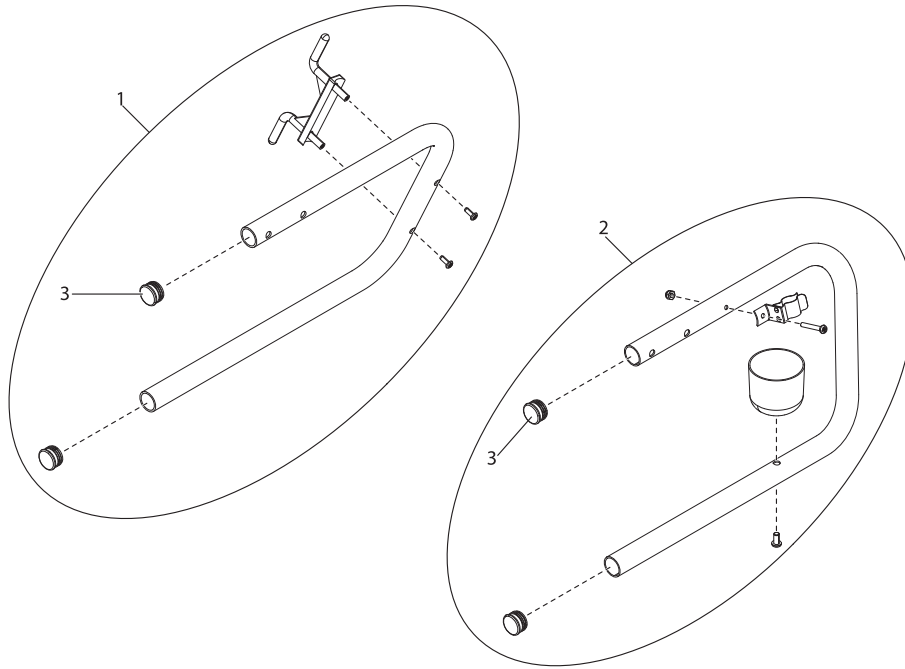


\* disponibile soltanto come parte di un kit di assistenza  
\* tilbydes kun som del af et Service Set  
\* endast tillgänglig som del av ett serviceset

## RESERVDLAR

I TELAIO  
S RAM

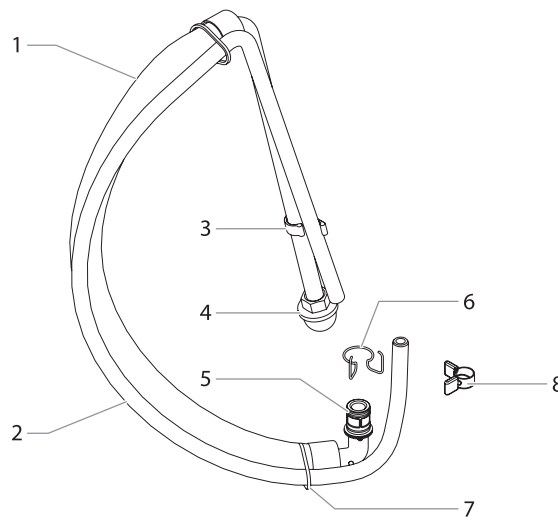
DK RAMME



#	PS 20	Denominazione	Betegnelse	Benämning
1	2406 861	Grilletto sinistro (pos. 3)	Bøjle til venstre (pos. 3)	Handtag vänster (pos. 3)
2	2406 862	Grilletto destro (pos. 3)	Bøjle til venstre (pos. 3)	Handtag höger (pos. 3)
3	9885 546	Tappo	Prop	Sluitstop

**I TELAIO**  
**S RAM**

**DK RAMME**



#	PS 20	Denominazione	Betegnelse	Benämning
1	0558672A	Sistema di aspirazione (Pos. 1-8)	Indsugningssystem (pos. 1-8)	Insugningssystem (pos. 1-8)
2	0558659A	Tubo flessibile di ritorno	Tilbageløbsslange	Returslang
3	0279459	Fermaglio	Klemme	Fästklämma
4	0295565	Filtro	Filter	Filter
5	9871105	O-ring	O-ring	Joint torique
	704-109	O-ring (per solventi a caldo, opzionale))	O-ring (til varme opløsningsmidler, valgfri)	O-ring (för varma lösningsmedel, tillval)
6	9822526	Fermaglio	Klemme	Fästklämma
7	9850638	Legatura del cavo	Kabeltilslutning	Kabel
8	0327226	Fermaglio di tubo di ritorno	Klemme	Fästklämma